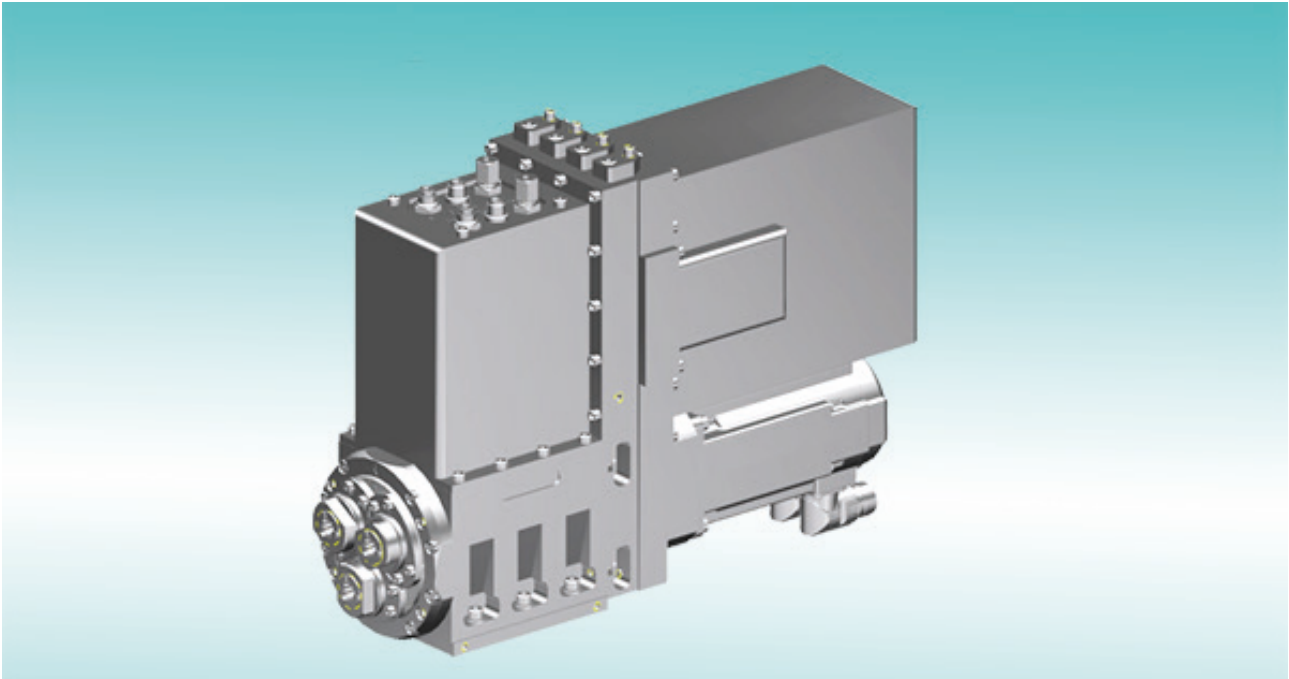


Mehrspindel Drehrevolver für feststehende / angetriebene Werkzeuge

Mehrspindel Drehrevolver für feststehende / angetriebene Werkzeuge



Mit den neuen Drehrevolvern für INDEX Mehrspindler haben Sie die Möglichkeit bis zu drei unterschiedliche Werkzeuge auf einer Lage einzusetzen.

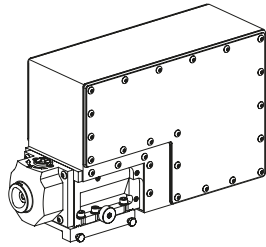
Dadurch ergeben sich viele Vorteile für Sie:

- Stückzeitreduzierung durch sehr geringe Revolverschaltzeiten z.B. beim Bohren und Gewindeschneide in einer Lage
- Geringer Rüstaufwand bei der Fertigung von Teilefamilien
- Erhöhung der verfügbaren Werkzeugplätze in der Maschine

Durch die Verwendung eines Schnellwechselssystems ist der Werkzeugwechsel besonders bedienerfreundlich und schnell. Zusätzlich können die Werkzeuge außerhalb der Maschine voreingestellt werden – dadurch reduziert sich die Rüstzeit.

Der Drehrevolver kann nur verwendet werden, wenn die Maschine über die notwendige Ausstattung verfügt!

Bei weiteren Fragen rufen Sie uns einfach an unter +49 711 3191-9854
oder nehmen per E-Mail Kontakt mit uns auf unter werkzeughalter@index-werke.de



Mehrspindel Drehrevolver
Schlittensystem MS16/MS22
 Aufnahme INDEX TRAUB CAPTO C4
 Übersetzung –
 X / Y / Z 23,9 / – / 50,3 mm

10072866



Mehrspindel Drehrevolver
Schlittensystem MS32/MS40
 Aufnahme INDEX TRAUB CAPTO C4
 Übersetzung –
 X / Y / Z 23,5 / – / 54,3 mm

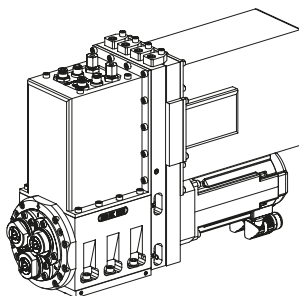
10599456

Mehrspindel Drehrevolver
Schlittensystem MS52
 Aufnahme INDEX TRAUB CAPTO C4
 Übersetzung –
 X / Y / Z 7,9 / – / 54,3 mm

10367187

Drehhalter 3-fach
 INDEX TRAUB CAPTO C4

10421705



Mehrspindel Drehrevolver, Direktantrieb
Schlittensystem MS16/MS22
 Aufnahme ER 16
 Übersetzung 1:1,06 (0,944)
 X / Y / Z 29,8 / – / 37 mm

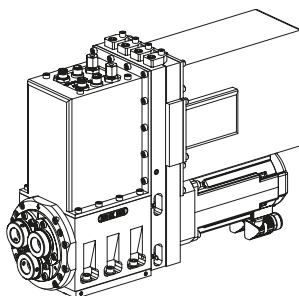
11063174

Mehrspindel Drehrevolver, Direktantrieb
Schlittensystem MS32/MS40
 Aufnahme ER 16
 Übersetzung 1:1,06 (0,944)
 X / Y / Z 22,5 / – / 39 mm

10839861

Mehrspindel Drehrevolver, Direktantrieb
Schlittensystem MS52
 Aufnahme ER 16
 Übersetzung 1:1,06 (0,944)
 X / Y / Z 34,3 / – / 39 mm

10434708



Mehrspindel Drehrevolver, Direktantrieb
Schlittensystem MS16/MS22
 Aufnahme WFB 20-12
 Übersetzung 1:1,06 (0,944)
 X / Y / Z 29,8 / – / 37 mm

10567831

Mehrspindel Drehrevolver, Direktantrieb
Schlittensystem MS32/MS40
 Aufnahme WFB 20-12
 Übersetzung 1:1,06 (0,944)
 X / Y / Z 22,5 / – / 39 mm

10234745

Mehrspindel Drehrevolver, Direktantrieb
Schlittensystem MS52
 Aufnahme WFB 20-12
 Übersetzung 1:1,06 (0,944)
 X / Y / Z 34,3 / – / 39 mm

10587848

INDEX

INDEX-Werke GmbH & Co. KG Hahn & Tessky

Plochinger Straße 92
D-73730 Esslingen

Fon +49 711 3191-0
Fax +49 711 3191-587

info@index-werke.de
www.index-werke.de