

## Consigne produit

### **Système à changement rapide INDEX CAPTO**

Outils fixes

## **Validité**

Les reproductions présentes dans ce document peuvent être différentes du produit livré. Sous réserve d'erreurs et de modifications dues aux évolutions techniques.

## **Droit de la propriété intellectuelle**

Ce document est protégé par des droits d'auteur et sa langue de rédaction initiale est l'allemand. Toute duplication ou divulgation du présent document dans sa totalité ou sous forme d'extraits, sans accord de son titulaire, est interdite et fera l'objet de poursuites pénales ou civiles. Tout droit réservé, ceux de traduction compris.

© Copyright by INDEX-Werke GmbH & Co. KG

<b>Système à changement rapide INDEX CAPTO .....</b>	<b>5</b>
Le système CAPTO.....	5
Particularités techniques.....	5
Nettoyage de la face d'appui .....	6
Mise en place de l'adaptateur en position d'origine.....	6
Serrage de l'adaptateur .....	6
Zone d'autoblocage.....	6
Couple maximal.....	6
Desserrage de l'adaptateur.....	7
 <b>Caractéristiques techniques.....</b>	 <b>8</b>
Caractéristiques techniques .....	8
Diagrammes .....	9
 <b>Système à changement rapide INDEX CAPTO .....</b>	 <b>10</b>
Attachement à changement rapide avec arrosage au centre.....	10

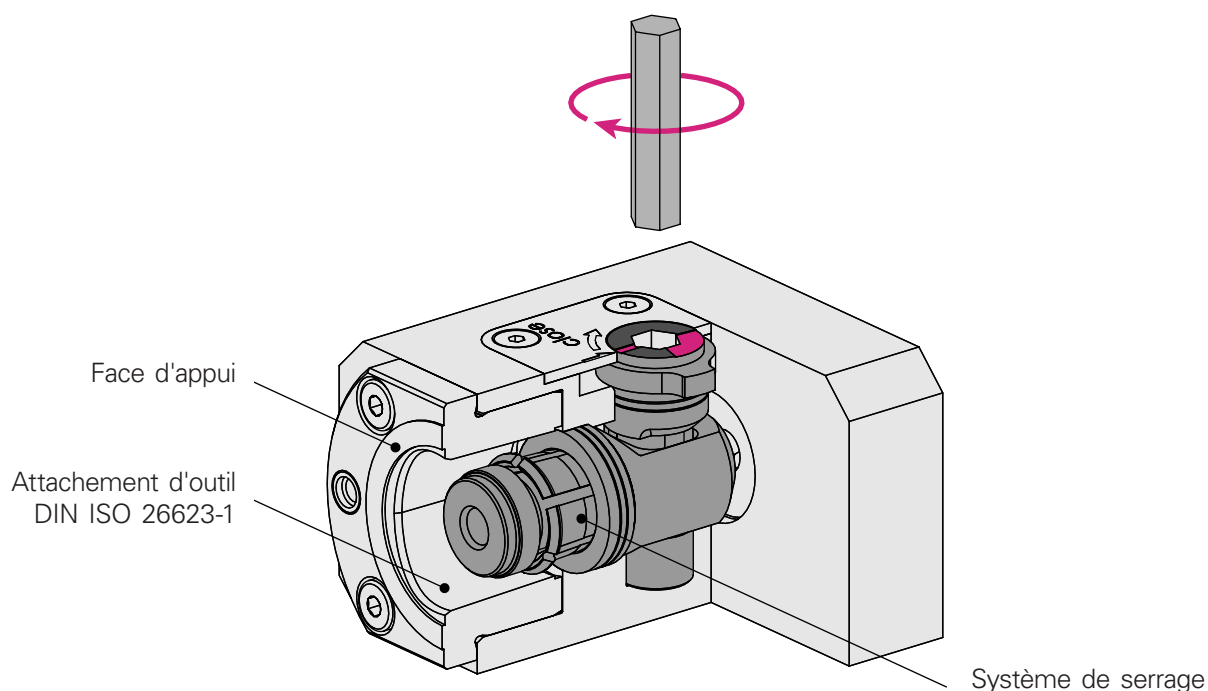
# INDEX

## Système à changement rapide INDEX CAPTO

Outils fixes

### Le système CAPTO

Le cône creux polygonal matérialise la zone d'interface et de section de l'outil selon DIN ISO 26623-1 et permet une fixation sécurisée et sans jeu ainsi que la transmission de couples élevés sans avoir besoin d'autres éléments, tels que les rainures d'entraînement.



### Particularités techniques

- Encombrement très compact
- Puissance renforcée et densité des flux maîtrisée par le rapport de vitesse du système de serrage
- Éjection automatique de l'outil au desserrage par le système de serrage
- Système étanchéifié pour l'arrosage au centre
- Nettoyage du système de serrage possible par soufflage, non intégré



Pour l'arrosage au centre garantir une filtration du liquide de coupe d'au moins 50µm.

Le porte-outil ne doit pas être mis en œuvre sans adaptateur serré.

L'adaptateur ne peut être mis en place qu'en position d'origine.

#### Consigne produit

Système à changement rapide INDEX CAPTO, Outils fixes  
W9800011FR-03.05.22

## Systeme à changement rapide INDEX CAPTO

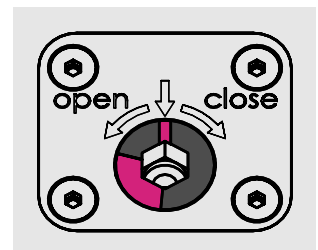
Outils fixes

### Nettoyage de la face d'appui

- Veiller à une propreté absolue au changement d'outils
- Nettoyer toutes les faces fonctionnelles avant de procéder au serrage

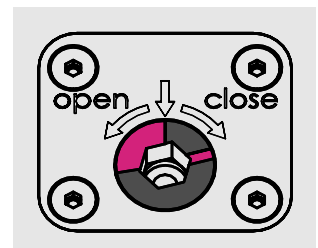
### Mise en place de l'adaptateur en position d'origine

- Le mécanisme de serrage de l'outil est en position ouverte à la livraison
- L'actionnement du serrage se trouve en position d'origine
- L'adaptateur peut donc être mis en place dans cette position
- Une fonction d'encliquetage intégrée maintient l'adaptateur dans le porte-outil



### Serrage de l'adaptateur

- Le mécanisme de serrage est actionné par un mouvement de rotation en sens horaire
- Pour le couple, se reporter au tableau des caractéristiques techniques



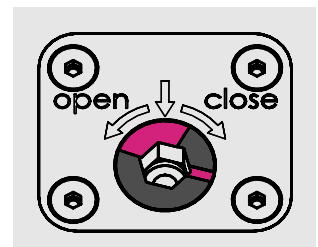
#### Zone d'autoblocage

- À partir de 75° le mécanisme de serrage parvient dans la zone d'autoblocage et bloque le serrage de l'adaptateur
- L'augmentation de l'angle de rotation est proportionnelle à l'effort de serrage de l'adaptateur

#### Couple maximal

- Les couples maximaux prescrits qui correspondent à l'effort de serrage maximal s'obtiennent à partir d'un angle de rotation d'environ 105°

Pour les efforts et les couples se reporter au tableau des caractéristiques techniques

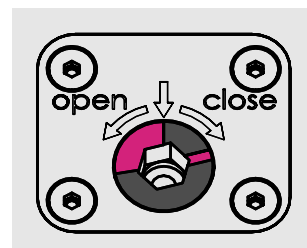
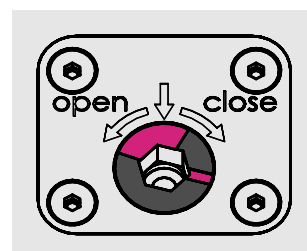


## Système à changement rapide INDEX CAPTO

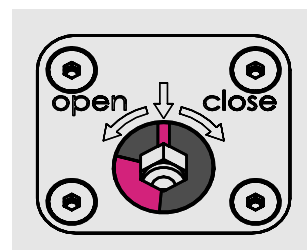
Outils fixes

### Desserrage de l'adaptateur

- Pour libérer l'adaptateur initier le mouvement de rotation en sens anti-horaire vers la position d'origine



- Pour l'éjection, on a besoin un court instant d'un couple de desserrage plus élevé, juste avant d'atteindre la position d'origine
- Pour les prescriptions de desserrage se reporter au tableau des caractéristiques techniques



## Caractéristiques techniques

### Caractéristiques techniques

	<b>C3</b>	<b>C4</b>	<b>C5</b>
Encliquetage	20 N	30 N	40 N
Effort maxi	16 kN	22 kN	27 kN
Couple maxi.	35 Nm	50 Nm	70 Nm
Effort desserrage	8 kN	10 kN	13 kN
Couple desserrage	17 Nm	25 Nm	35 Nm



## Caractéristiques techniques

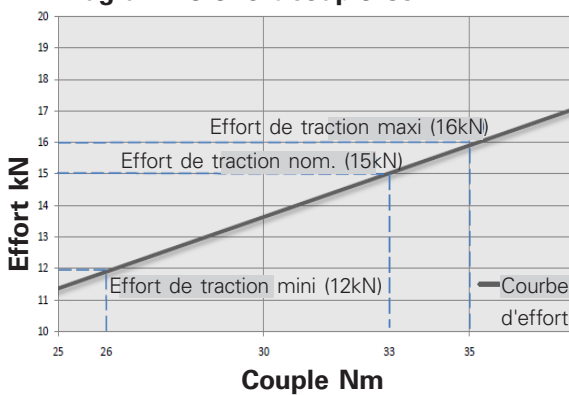
### Diagrammes

La norme allemande de l'industrie "DIN" définit pour ce type de système un effort minimal de traction obtenu avec les couples qui figurent dans le diagramme ci-dessous.

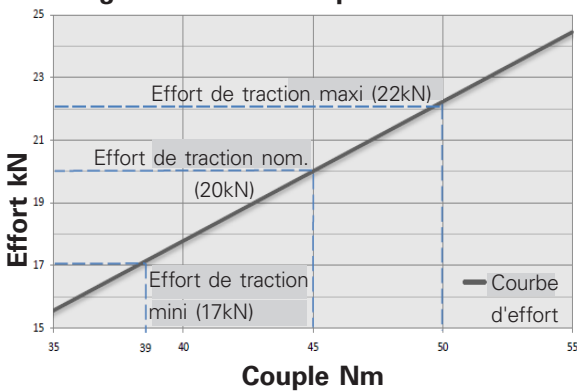
Le couple exigé dans la zone de rotation doit être conforme à la DIN ISO 26623-2.

En présence de gros efforts de coupe dans la zone statique on peut obtenir avec un couple maxi les efforts de traction maxi tels que ceux qui sont représentés dans les diagrammes.

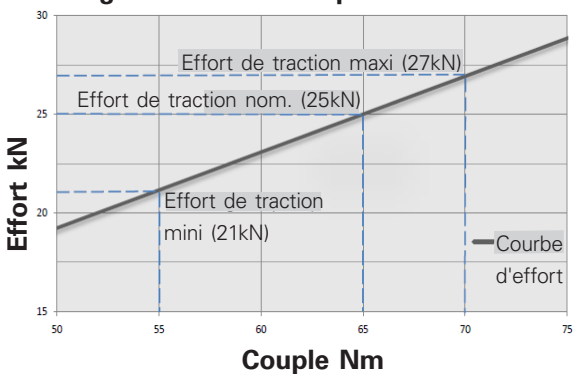
**Diagramme effort-couple C3**



**Diagramme effort-couple C4**



**Diagramme effort-couple C5**



**Consigne produit**

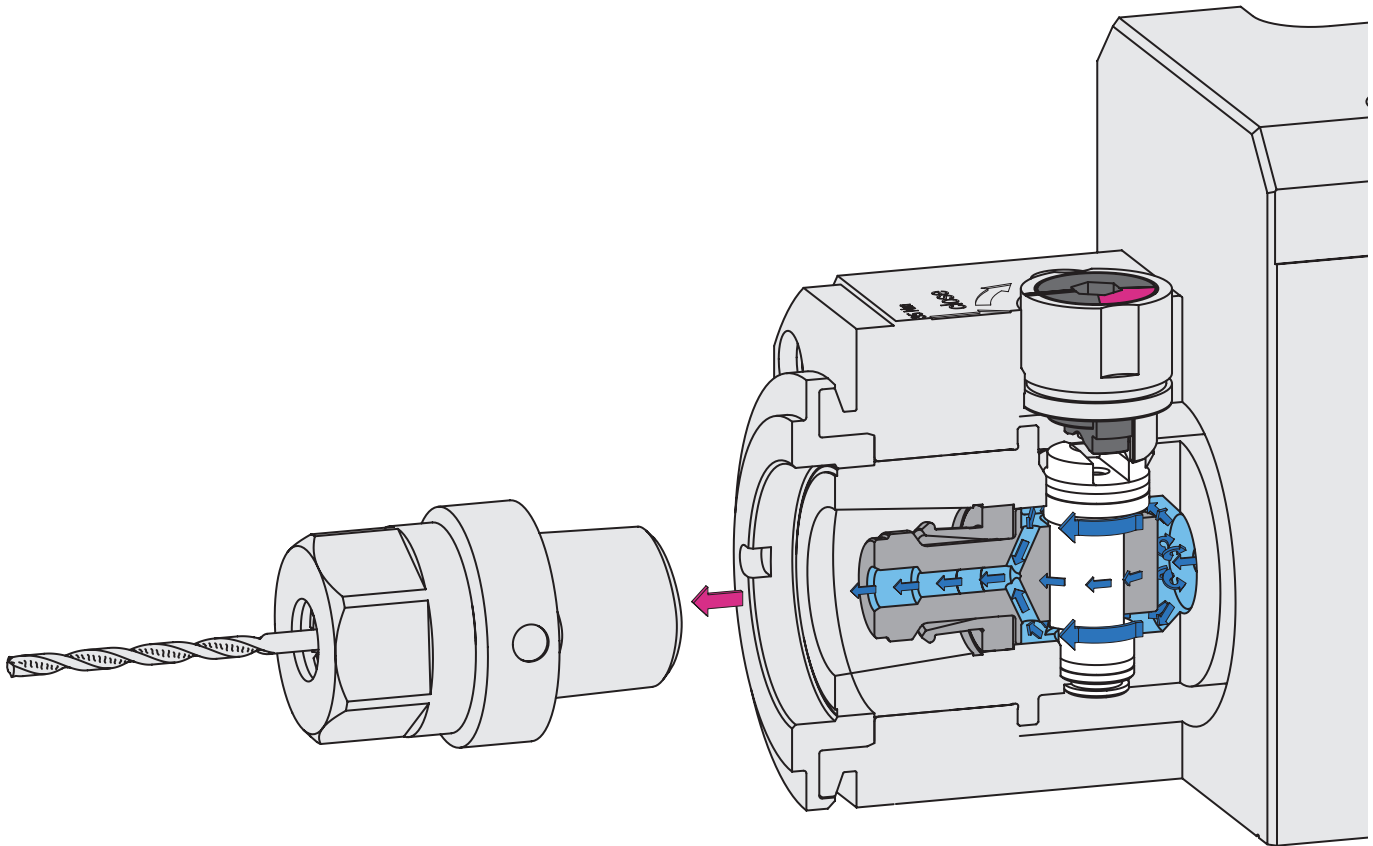
Système à changement rapide INDEX CAPTO, Outils fixes  
W9800011FR-03.05.22

## Système à changement rapide INDEX CAPTO

Outils fixes

### Attachement à changement rapide avec arrosage au centre

- Il peut arriver avec les outils dont le débit est assez faible que le système d'attachement soit pollué par les impuretés du lubrifiant qui s'y déposent.
- Nous conseillons un nettoyage du système de serrage au moins 1 x par semaine en retirant l'attachement à changement rapide CAPTO.



Représentation graphique  
INDEX CAPTO  
avec 2 pans de réglage



le démonter au moins 1 x par semaine

le rincer abondamment

nettoyer l'attachement

remonter l'ensemble.



# INDEX

**INDEX-Werke GmbH & Co. KG  
Hahn & Tessky**

Plochinger Straße 92  
D-73730 Esslingen

Fon +49 711 3191-0  
Fax +49 711 3191-587

[info@index-werke.de](mailto:info@index-werke.de)  
[www.index-werke.de](http://www.index-werke.de)