



INDEX B400

N° de machine 12010100 à 12010118

TRAUB TNA400.2

N° de machine 12020100 à 12020122

Porte-outils

Détails techniques

Validité

Les reproductions présentes dans ce document peuvent être différentes du produit livré. Sous réserve d'erreurs et de modifications dues aux évolutions techniques.

Droits de la propriété intellectuelle

Ce document est protégé par des droits d'auteur et sa langue de rédaction initiale est l'allemand. Toute duplication ou divulgation du présent document dans sa totalité ou sous forme d'extraits, sans accord de son titulaire, est interdite et fera l'objet de poursuites pénales ou civiles. Tous droits réservés, ceux de traduction compris.

© Copyright by INDEX-Werke GmbH & Co. KG

Détails techniques	5
Choix des porte-outils	5
Garantie	5
Consigne Pièces d'usure	5
Examen des porte-outils rotatifs	5
Porte-outils avec apport de lubrifiant	6
Filtration du lubrifiant	6
Nettoyage des porte-outils rotatifs	6
Rapports de vitesse	6
Indication du sens de rotation	7
Couple de serrage	8
Passage du lubrifiant	8
Joint de rechange des queues	8
Raccord air comprimé	8
Porte-outils avec fixation	9
Unité haute pression	9
Seuil de sollicitation des outils rotatifs	9
Porte-outils rotatifs	10
Tourelle en étoile	10
Tourelle à disque	11
Répartition du poids des outils sur la tourelle	12
Collision	12
Changement d'outils sur PO rotatifs	12
Consignes d'utilisation du diagramme pour la mise en oeuvre des porte-outils	13
 Consignes d'utilisation	 15
Système modulaire des INDEX B400, TRAUB TNA400.2	15
Zone d'usinage de l'INDEX B400 N° de machine 12010100 à 12010118	
Zone d'usinage du TRAUB TNA400.2 N° de machine 12020100 à 12020122	16
Tourelle en étoile VDI30, Contre-poupée NC	16
Tourelle en étoile VDI30, Contrebroche	18
Tourelle en étoile VDI40, Contre-poupée NC	20
Tourelle en étoile VDI40, Contrebroche	22
Tourelle à disque VDI40, Contre-poupée NC	24
Plage de révolution de l'INDEX B400 N° de machine 12010100 à 12010118	
Plage de révolution du TRAUB TNA400.2 N° de machine 12020100 à 12020122	26
Tourelle en étoile et système d'attachement VDI30	26
Tourelle en étoile et système d'attachement VDI40	27
Tourelle à disque et système d'attachement VDI40	28
Diagramme de puissance valide sur l'INDEX B400	30
Outils rotatifs VDI30, tourelle en étoile	30
Outils rotatifs VDI40, tourelle en étoile et tourelle à disque	31
Diagramme de puissance valide sur la TRAUB TNA400.2	32
Outils rotatifs VDI30, tourelle en étoile	32
Outils rotatifs VDI40, tourelle en étoile et tourelle à disque	33

Choix des porte-outils



Plus d'informations dans notre iXshop
sous ixshop.index-traub.com

C'est avec plaisir que nous vous proposerons une offre personnalisée!
N'hésitez pas à prendre contact par téléphone au: +49 711 3191-9854 ou
par courrier électronique: werkzeughalter@index-werke.de.

Garantie



L'utilisation de porte-outils qui ne sont ni réglés, ni contrôlés, ni repérés
par INDEX-TRAUB annule la garantie de l'entraînement de l'outil.

Consigne Pièces d'usure

Les porte-outils sont des pièces d'usure qui nécessitent un savoir-faire technique.
Pour prolonger leur durée de vie, éviter d'introduire dans les zones d'étanchéité des
joints des porte-outils de l'air comprimé ou du lubrifiant.

Examen des porte-outils rotatifs



Les porte-outils doivent être contrôlés à intervalles réguliers (au moins
tous les 6 mois) pour en vérifier le bon fonctionnement et le jeu.



Le pignon d'entraînement et/ou l'embrayage des porte-outils rotatifs doit
faire l'objet d'un examen visuel d'usure et/ou de dégradation.

Si vous deviez relever lors d'un des examens des porte-outils cités plus haut un des
dommages mentionnés, nous vous prions de bien vouloir nous envoyer aussitôt le
produit pour maintenance préventive et réparation, à l'adresse suivante:

INDEX-Werke GmbH & Co. KG
Plochinger Straße 92
D-73730 Esslingen
Fon +49 711 3191-554
werkzeughalter@index-werke.de

Porte-outils avec apport de lubrifiant



Les porte-outils repérés par ce symbole doivent fonctionner avec du lubrifiant (l'usinage à sec n'est pas autorisé).

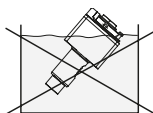


Les porte-outils repérés par ce symbole peuvent être modifiés et passer d'un arrosage de lubrifiant de l'extérieur à un arrosage au centre. Tenir compte de la compatibilité de l'insert d'arrosage au centre pour l'usinage à sec!

Filtration du lubrifiant

L'utilisation d'outils rotatifs avec arrosage par le centre nécessite l'installation d'un groupe de filtration d'une finesse $\leq 50\mu$.

Nettoyage des porte-outils rotatifs



Ne jamais plonger les porte-outils rotatifs dans un liquide de nettoyage, car le mélange du liquide avec la graisse des roulements diminue la durée de vie des porte-outils.

Rapports de vitesse

Les valeurs à programmer se trouvent dans la documentation et sur les porte-outils rotatifs (= intro dans programme CN).

$$n_{\text{prog}} = n_{\text{WKZ}} \times i$$

n_{WKZ} = Vitesse à la pointe de l'outil

n_{PROG} = Vitesse à programmer

i = Rapport de vitesse dans le porte-outil

Cela signifie: Le rapport de vitesse supérieur ou inférieur n'est pas entré sous forme de division mais sous forme de **chiffre**.

Ce qui donne des rapports pour aller **plus vite** avec des chiffres **inférieurs à 1**:

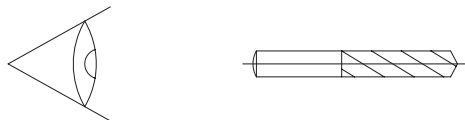
Exemple: $i = 0,333$ (correspond à $i = 1:3$)
 $i = 0,676$ (correspond à $i = 1:1,48$)

Et des rapports pour aller **plus lentement** avec des chiffres **supérieurs à 1**:

Exemple: $i = 2$ (correspond à $i = 2:1$)
 $i = 1,333$ (correspond à $i = 4:3$)

Indication du sens de rotation

Définition de ce que l'on appelle „le sens du regard“.
 Pour pouvoir définir le sens de rotation il suffit de se placer derrière l'arbre (le sens de l'entraînement en fait):



Côté machine, le sens de rotation est réglé par des paramètres de manière à ce que le M03 corresponde pour l'interface du pignon du porte-outil systématiquement à la droite et le M04 à gauche.

C'est pourquoi le sens de rotation gravé sur le porte-outil se rapporte-t-il toujours à l'„inversion du sens de rotation à l'intérieur du porte-outil“.

M03 comme M04 sont des fonctions machine à programmer

Les flèches  indiquent le sens de rotation de la plaquette.

Ce qui signifie:



Sans inversion du sens de rotation

Lorsque le sens de rotation de l'arbre d'entraînement du porte-outil est **identique** à celui de la plaquette, on programme le sens de rotation en sens horaire avec M03 (à droite). Procéder de la même manière pour la gauche avec M04.

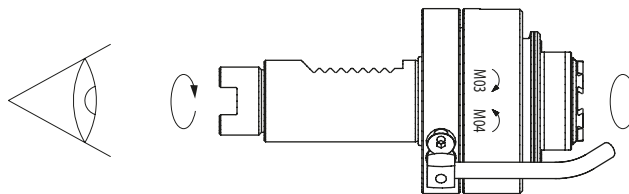


Avec inversion du sens de rotation

Lorsque le sens de rotation de l'arbre d'entraînement du porte-outil est l'**inverse** de celui de la plaquette, on programme le sens de rotation en sens antihoraire avec M04. Procéder de la même manière pour la gauche avec M03.

Exemple:

Sans inversion du sens de rotation



Couple de serrage

Le couple de serrage des éléments de serrage qui servent à la fixation des porte-outils dépend de leur diamètre de queue.

ø queue	couple
ø 20mm	8 Nm
ø 25mm	20 Nm
ø 30mm	25 Nm
ø 40mm	40 Nm

Passage du lubrifiant

Sur les outils avec denture en W et double denture de serrage le deuxième trou de passage du lubrifiant doit être obturé par un bouchon et le joint.

Il est impératif de vérifier régulièrement que les joints d'étanchéité de la queue d'outil et de la douille d'arrosage ne soient pas dégradés.

Joints de rechange des queues

Il est impératif de vérifier régulièrement le bon état des joints de la queue du porte-outil et de la douille de lubrifiant.

Joint torrique	numéro	localisation
ø 18,77 x 1,78	10763730	diamètre de queue 20mm
ø 23,52 x 1,78	10823023	diamètre de queue 25mm
ø 28,3 x 1,78	10777976	diamètre de queue 30mm
ø 37,77 x 2,62	10066870	diamètre de queue 40mm
ø 9,75 x 1,78	10046965	adaptateur de lubrifiant
ø 12,42 x 1,78	10824672	adaptateur de lubrifiant

Raccord air comprimé

Il est impératif de s'assurer sur toutes les machines équipées de raccords d'air comprimé que les orifices de l'unité d'usinage et ceux des porte-outils sont bien obturés/étanchéifiés avec des vis sans tête M5x6 mm.

Porte-outils avec fixation



À quelques exceptions près, tous les porte-outils équipés de vés INDEX/ de réglettes TRAUB/ de dentures en W sont pré réglés avec une extrême précision puis repérés d'une laque de sécurité. Ce réglage ne doit être modifié en aucun cas.

Le vé d'INDEX, la réglette de TRAUB ou la denture en W garantissent la précision de repositionnement de l'outil.

La fixation des porte-outils sur l'axe de la queue est réalisée avec un boulon de fixation (DIN 69880).

Les porte-outils DIN peuvent être utilisés.

La double denture des porte-outils permet de varier leur utilisation.

Unité haute pression



Le lubrifiant dont la pression monte jusqu'à 80 bar (pour le perçage profond p.ex.) est amené par la conduite de lubrifiant standard.

Seuil de sollicitation des outils rotatifs

La puissance d'entraînement et les couples figurent dans les diagrammes de puissance. Ces valeurs représentent le seuil maxi de la puissance théorique calculée (valeurs moyennes). En présence de coupes interrompues comme on a p.ex. en fraisage on peut avoir des pics de sollicitation au moment où le tranchant pénètre dans la matière, largement supérieurs au couple théorique du diagramme de puissance.



Choisir les fraises de manière à ce qu'il y ait toujours un tranchant en prise.

Porte-outils rotatifs

Seul l'outil en position de travail est entraîné.

Les porte-outils rotatifs comme les porte-outils fixes sont montés dans les logements de l'unité d'usinage.

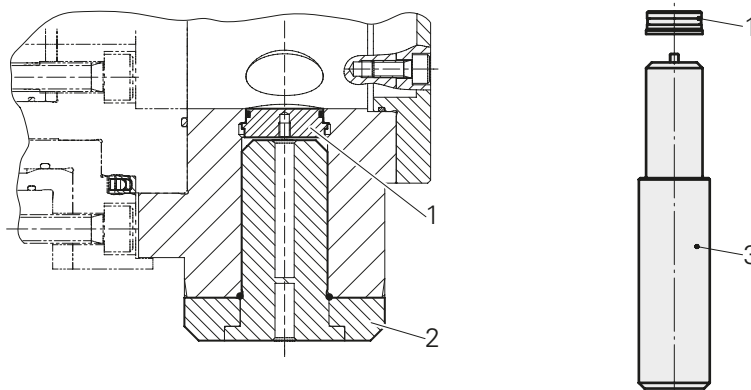
Chaque poste de la tourelle peut recevoir un outil rotatif.

Le moteur entraîne uniquement l'outil qui se trouve en position de travail. Ce même moteur actionne en plus par un système d'embrayage le dispositif d'indexage.

Tourelle en étoile



Enlever pour cela au préalable la rondelle d'obturation (bouchon) (1).



- 1 Rondelle d'obturation VDI30 10346973 / VDI40 12014790
- 2 Bouchon VDI30 10581081 / VDI40 10911003
- 3 Aide au montage VDI30 10066228 / VDI40 10682808

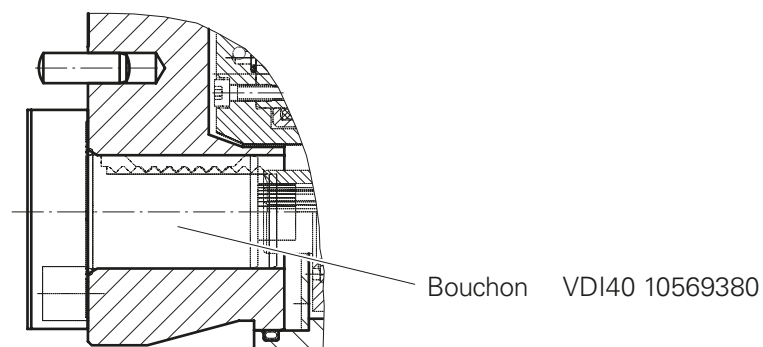


Avant de commencer à travailler sur la machine, obturer chaque logement non occupé avec une rondelle d'obturation et vérifier l'état irréprochable des joints de chaque porte-outil.



Il est impératif que tous les logements non occupés soient bien obturés en fonctionnement.

Tourelle à disque



Il est impératif que tous les logements non occupés soient bien obturés en fonctionnement.

Répartition du poids des outils sur la tourelle



Le poids des porte-outils peut être très différent suivant leur fonction et leur équipement. C'est pourquoi il est important de veiller à ne pas les regrouper d'un seul côté de la tourelle..

Collision



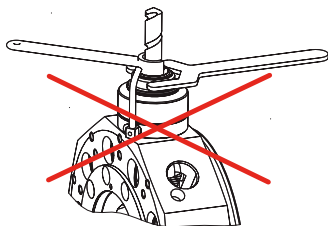
À la suite d'une collision vérifier que l'unité d'usinage n'a pas bougé. Si c'est le cas toutefois, réaligner l'unité pour assurer la précision de l'engrènement entre pignons d'entraînement et de porte-outil.

Changement d'outils sur PO rotatifs

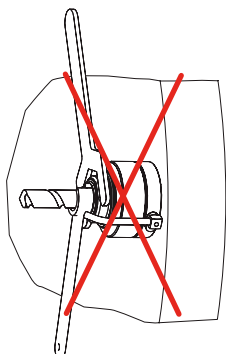
Afin d'éviter toute détérioration, voire tout dérèglement de la cinématique d'entraînement à l'intérieur de la tourelle **aucun** changement d'outils n'est autorisé sur les porte-outils rotatifs.

Le changement d'outils sur porte-outils rotatifs sera exécuté à l'extérieur de la machine.

Tourelle en étoile:



Tourelle à disque:



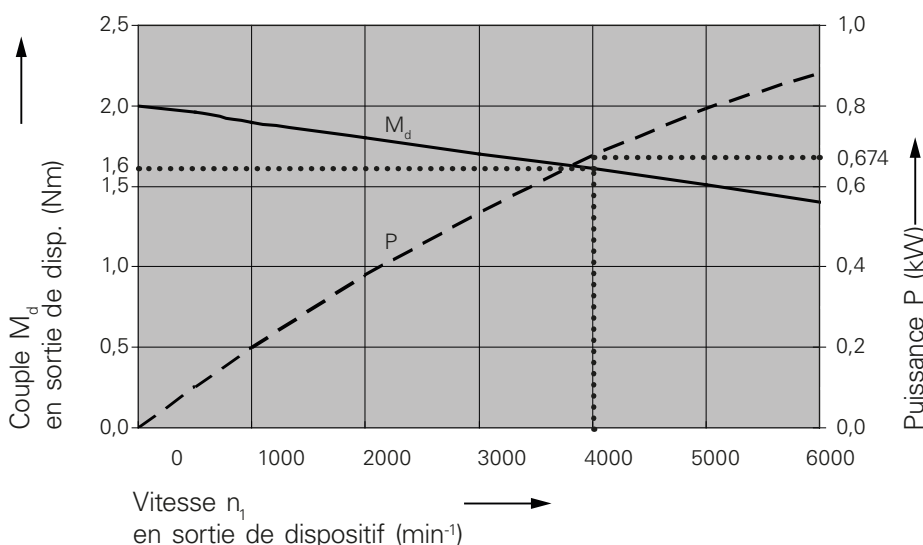
Consignes d'utilisation du diagramme pour la mise en oeuvre des porte-outils

Le diagramme concerne la vitesse à la sortie **n** du dispositif d'outil. Ce diagramme n'autorise une lecture directe que lorsque le rapport de vitesse intérieur **i** du porte-outil à mettre en oeuvre est de 1:1.

Pour les porte-outils dont le rapport de vitesse intérieur est $i \neq 1$ il faut calculer la vitesse à programmer à la sortie **n** du dispositif d'outil à partir de la vitesse de l'outil nécessaire et le rapport de vitesse **i**. Après quoi, on peut lire et/ou définir les puissances ou les couples réels.

Exemple (pour 100% de rendement):

Disp. d'entraînement d'outil, vitesse de l'outil $n_{\text{outil}} = 1000 \text{ 1/min}$	
Rapport interne i	$i = 4$
Vitesse programmée n_{prog} d'entraînement du disp.	$n_{\text{prog}} = n_{\text{outil}} * i = 1000 \text{ 1/min} * 4 = 4000 \text{ 1/min}$
Couple M_{outil} en sortie de PO	Lecture de M_d pour une vitesse $n_{\text{prog}} = 4000 \text{ 1/min} = 1,6 \text{ Nm}$ $M_d = M_{\text{outil}} : i$ Formule inversée: $M_{\text{outil}} = M_d * i = 1,6 \text{ Nm} * 4 = 6,4 \text{ Nm}$
Puissance P en sortie de PO ≈ Puissance P en sortie de dispositif	Lecture avec $4000 \text{ 1/min} \rightarrow P = 0,67 \text{ kW}$ calcul: $P = \frac{2 * \pi * n_{\text{prog}} * M_d}{60 * 1000}$ $P = \frac{2 * \pi * 4000 * 1,6 \text{ Nm}}{60 * 1000} = 0,67 \text{ kW}$



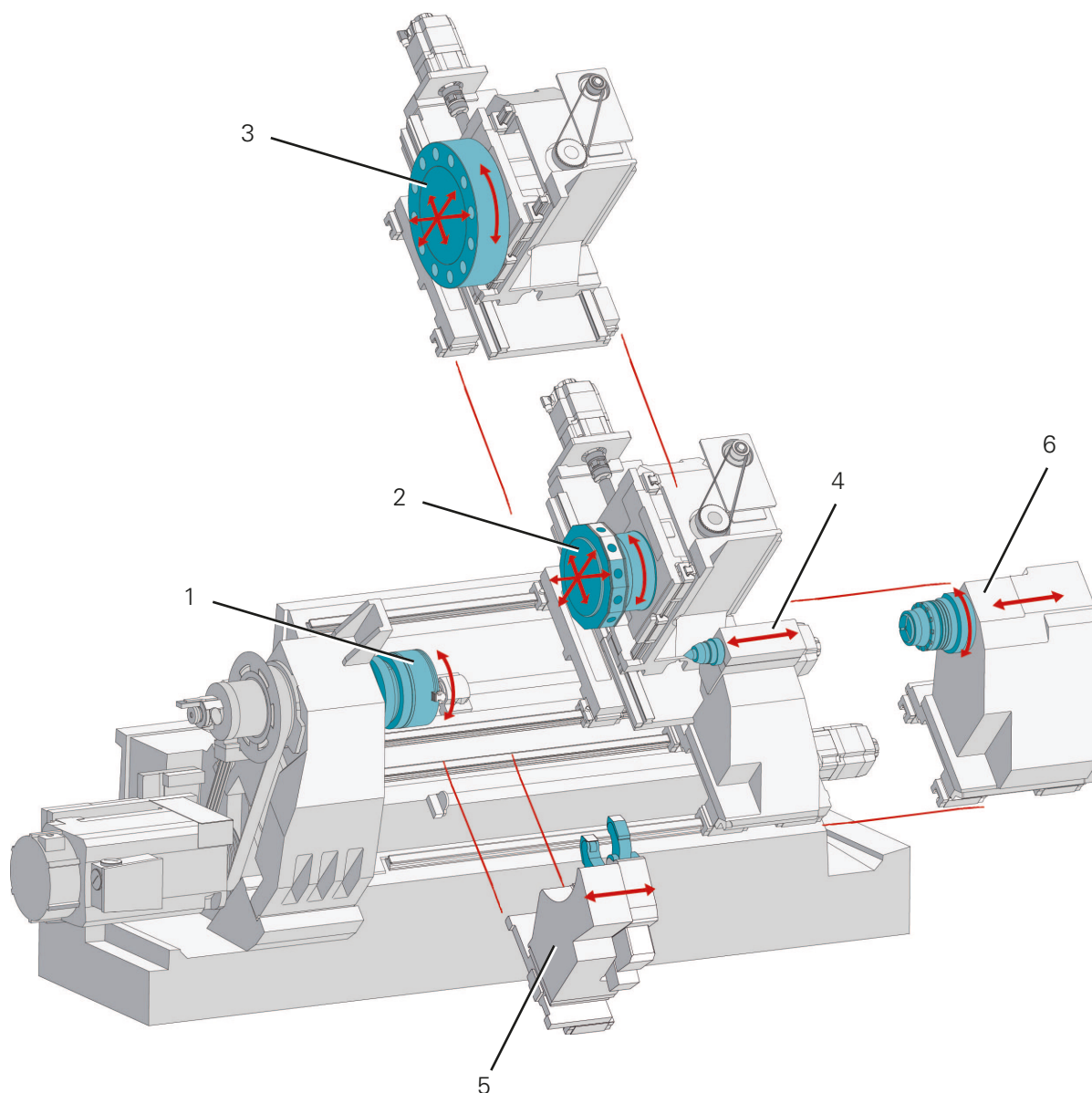
Les rapports de transmission et caractéristiques techniques des différents porte-outils sont disponibles dans notre iXshop sur ixshop.index-traub.com

Système modulaire des INDEX B400, TRAUB TNA400.2

Attachement d'outil VDI30, Tourelle en étoile, 12 postes avec rainures en W

Attachement d'outil VDI40, Tourelle en étoile, 12 postes avec rainures en W

Attachement d'outil VDI40, Tourelle à disque, 12 postes

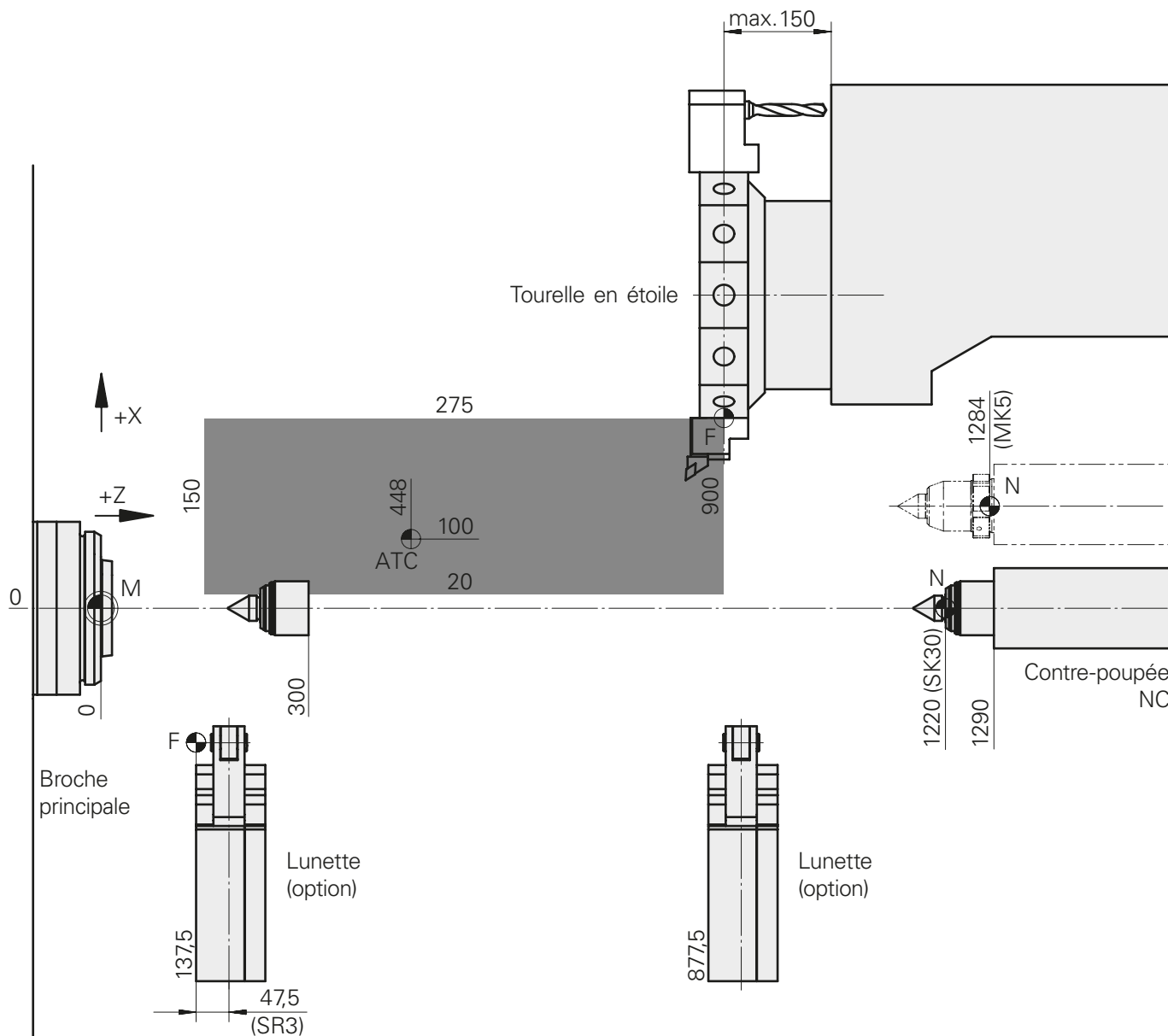


- 1 Broche principale
- 2 Tourelle en étoile - XYZ
- 3 Tourelle à disque - XYZ
- 4 Contre-poupée NC
- 5 Lunette (option)
- 6 Contrebroche

Zone d'usinage de l'INDEX B400 N° de machine 12010100 à 12010118

Zone d'usinage du TRAUB TNA400.2 N° de machine 12020100 à 12020122

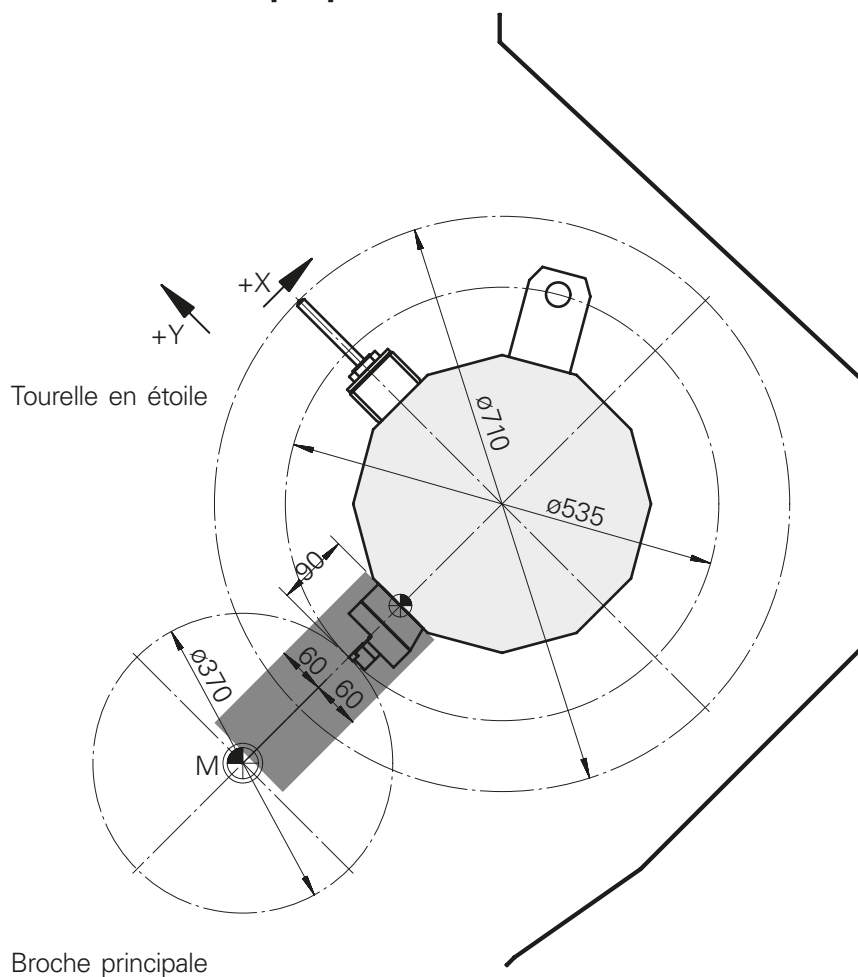
Tourelle en étoile VDI30, Contre-poupée NC



Zone d'usinage de l'INDEX B400 N° de machine 12010100 à 12010118

Zone d'usinage du TRAUB TNA400.2 N° de machine 12020100 à 12020122

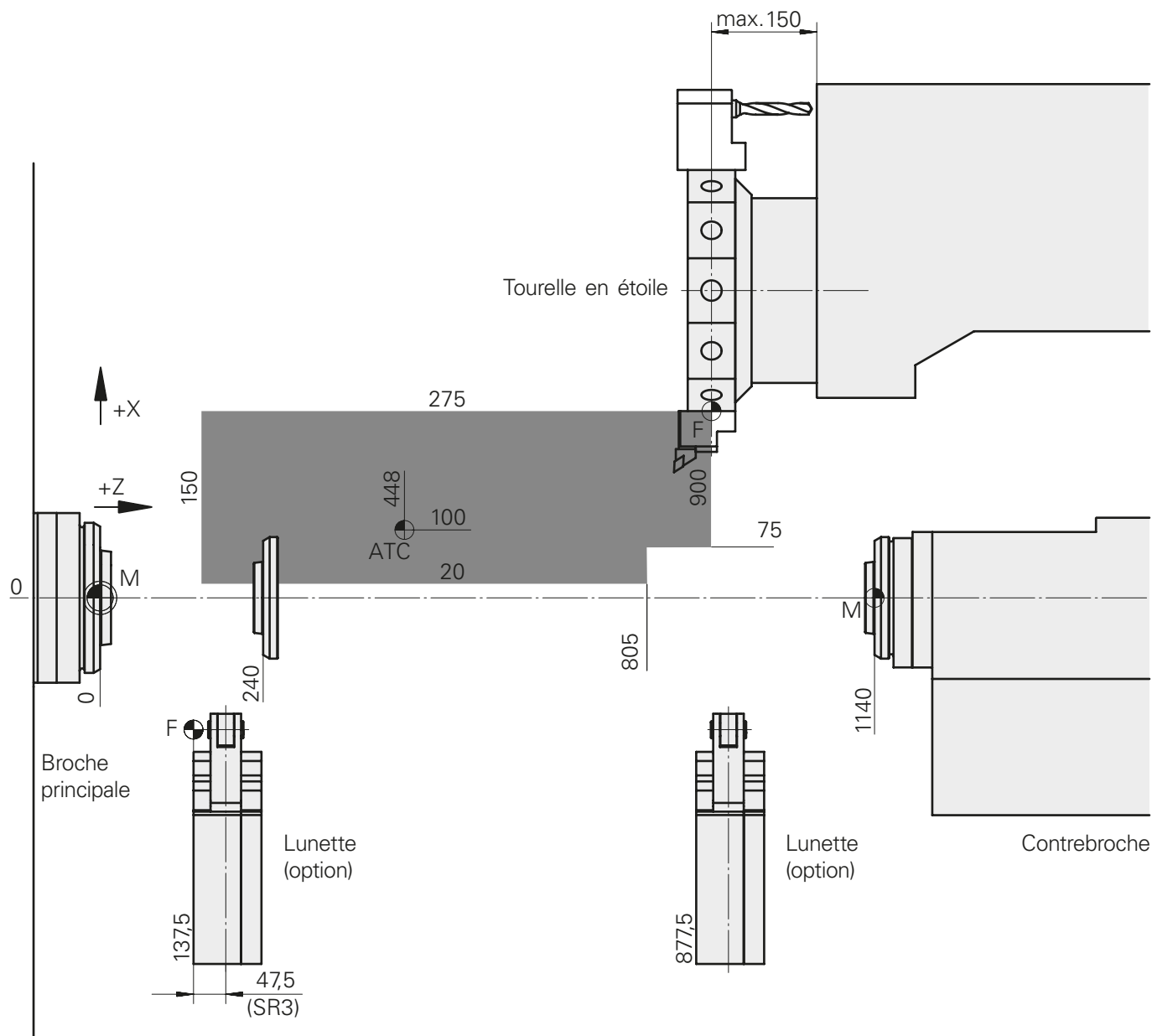
Tourelle en étoile VDI30, Contre-poupée NC



Zone d'usinage de l'INDEX B400 N° de machine 12010100 à 12010118

Zone d'usinage du TRAUB TNA400.2 N° de machine 12020100 à 12020122

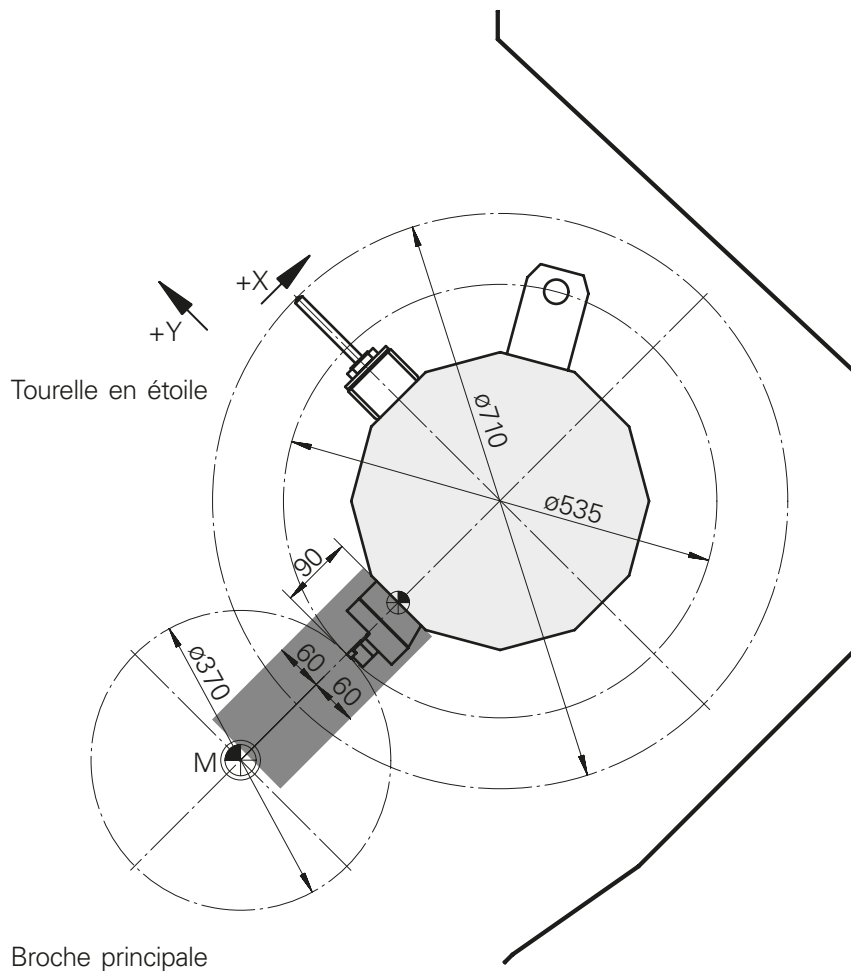
Tourelle en étoile VDI30, Contrebêche



Zone d'usinage de l'INDEX B400 N° de machine 12010100 à 12010118

Zone d'usinage du TRAUB TNA400.2 N° de machine 12020100 à 12020122

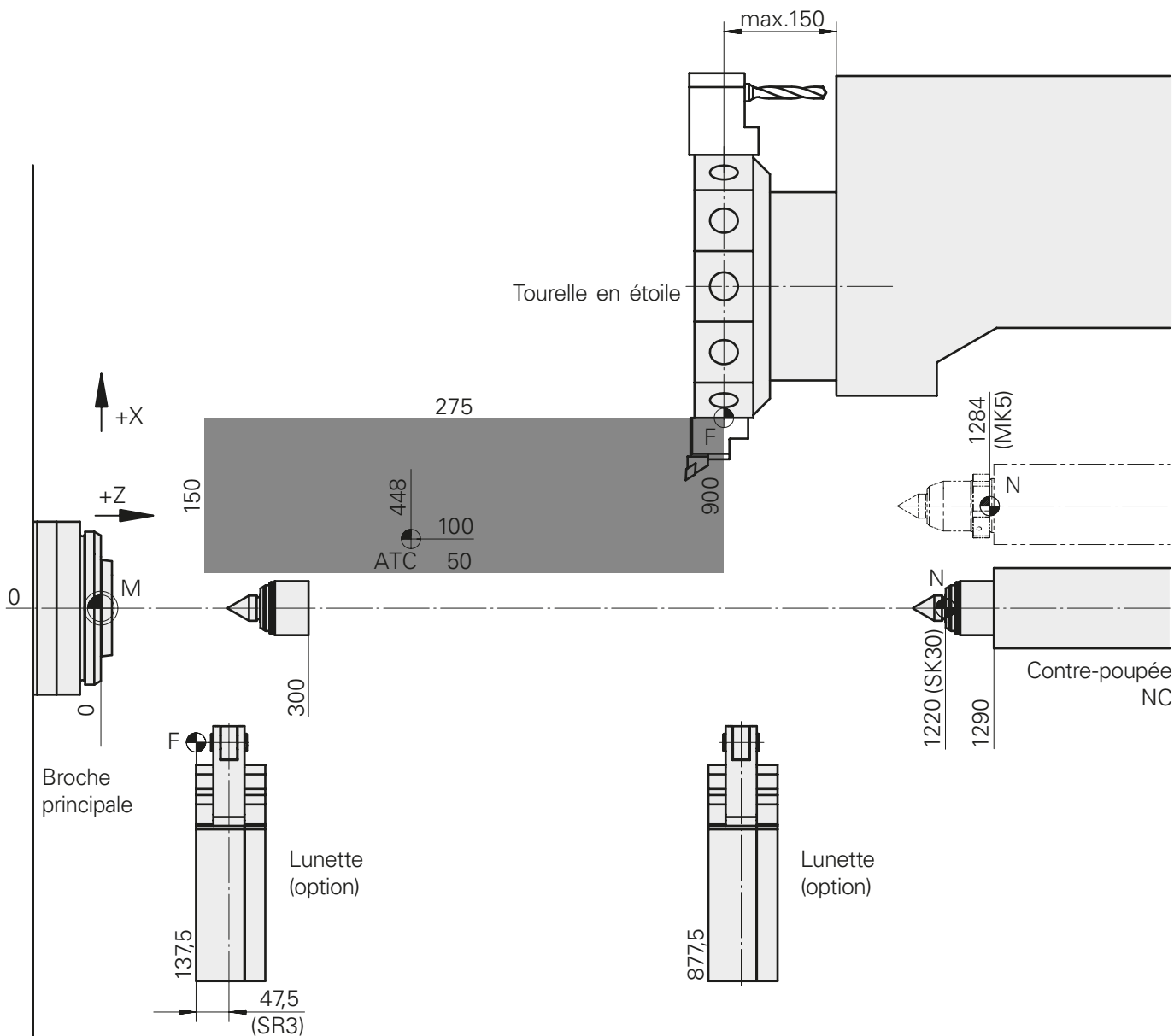
Tourelle en étoile VDI30, Contrebroche



Zone d'usinage de l'INDEX B400 N° de machine 12010100 à 12010118

Zone d'usinage du TRAUB TNA400.2 N° de machine 12020100 à 12020122

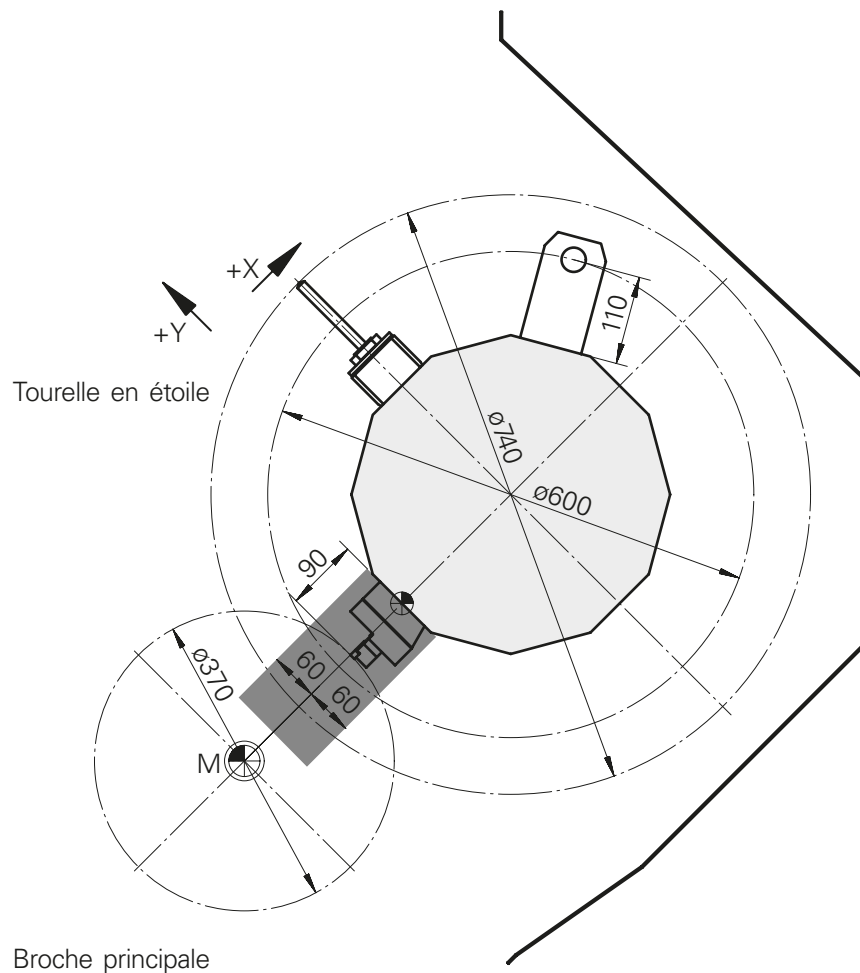
Tourelle en étoile VDI40, Contre-poupée NC



Zone d'usinage de l'INDEX B400 N° de machine 12010100 à 12010118

Zone d'usinage du TRAUB TNA400.2 N° de machine 12020100 à 12020122

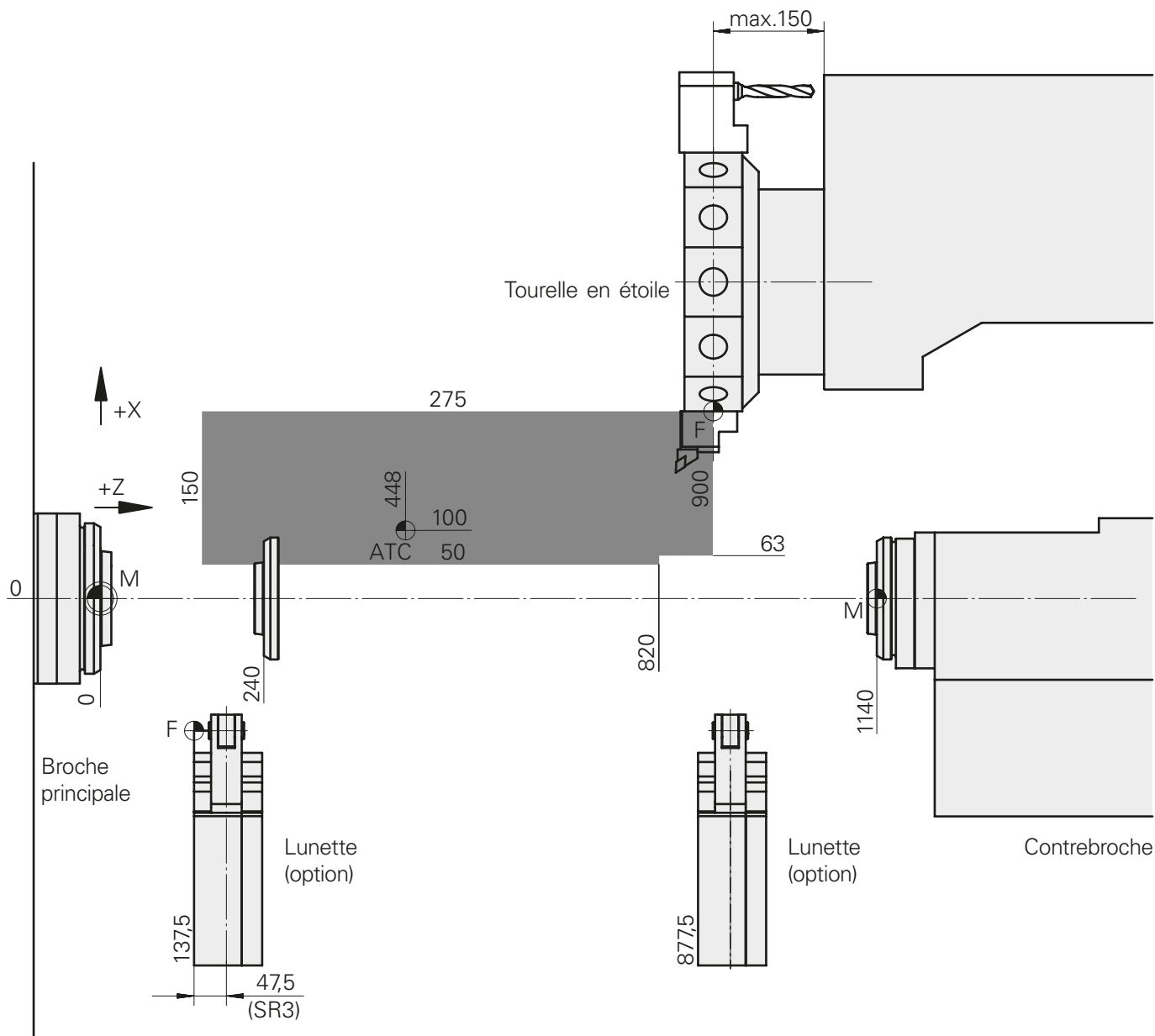
Tourelle en étoile VDI40, Contre-poupée NC



Zone d'usinage de l'INDEX B400 N° de machine 12010100 à 12010118

Zone d'usinage du TRAUB TNA400.2 N° de machine 12020100 à 12020122

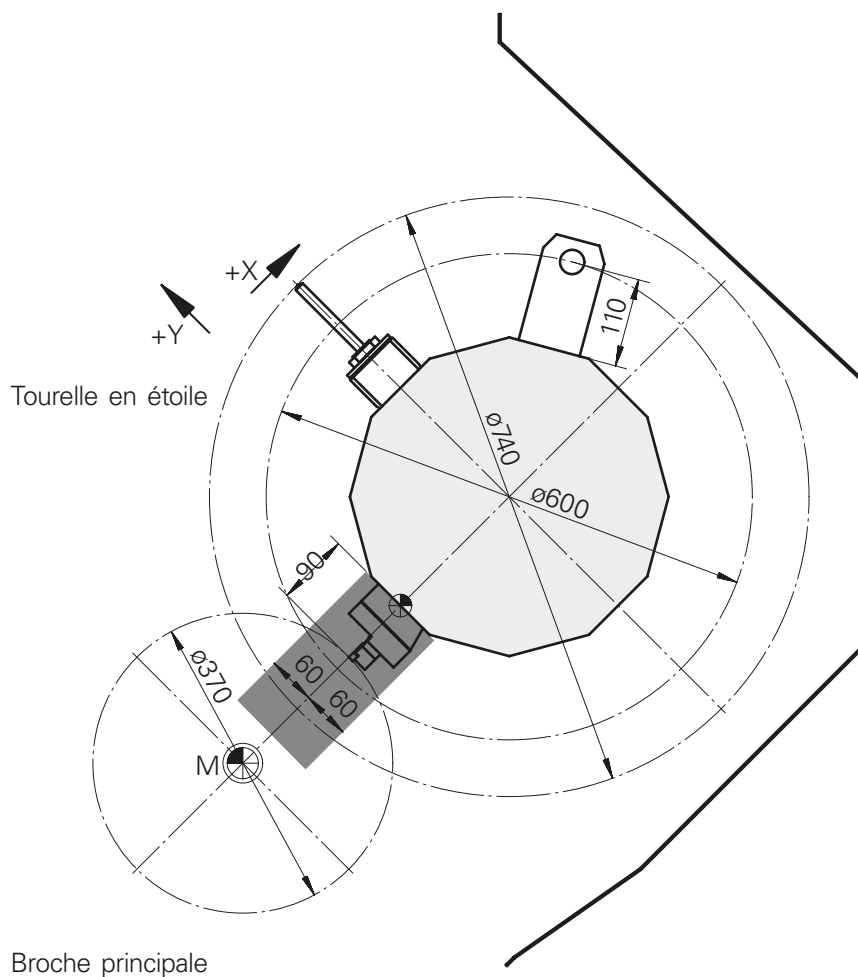
Tourelle en étoile VDI40, Contrebêche



Zone d'usinage de l'INDEX B400 N° de machine 12010100 à 12010118

Zone d'usinage du TRAUB TNA400.2 N° de machine 12020100 à 12020122

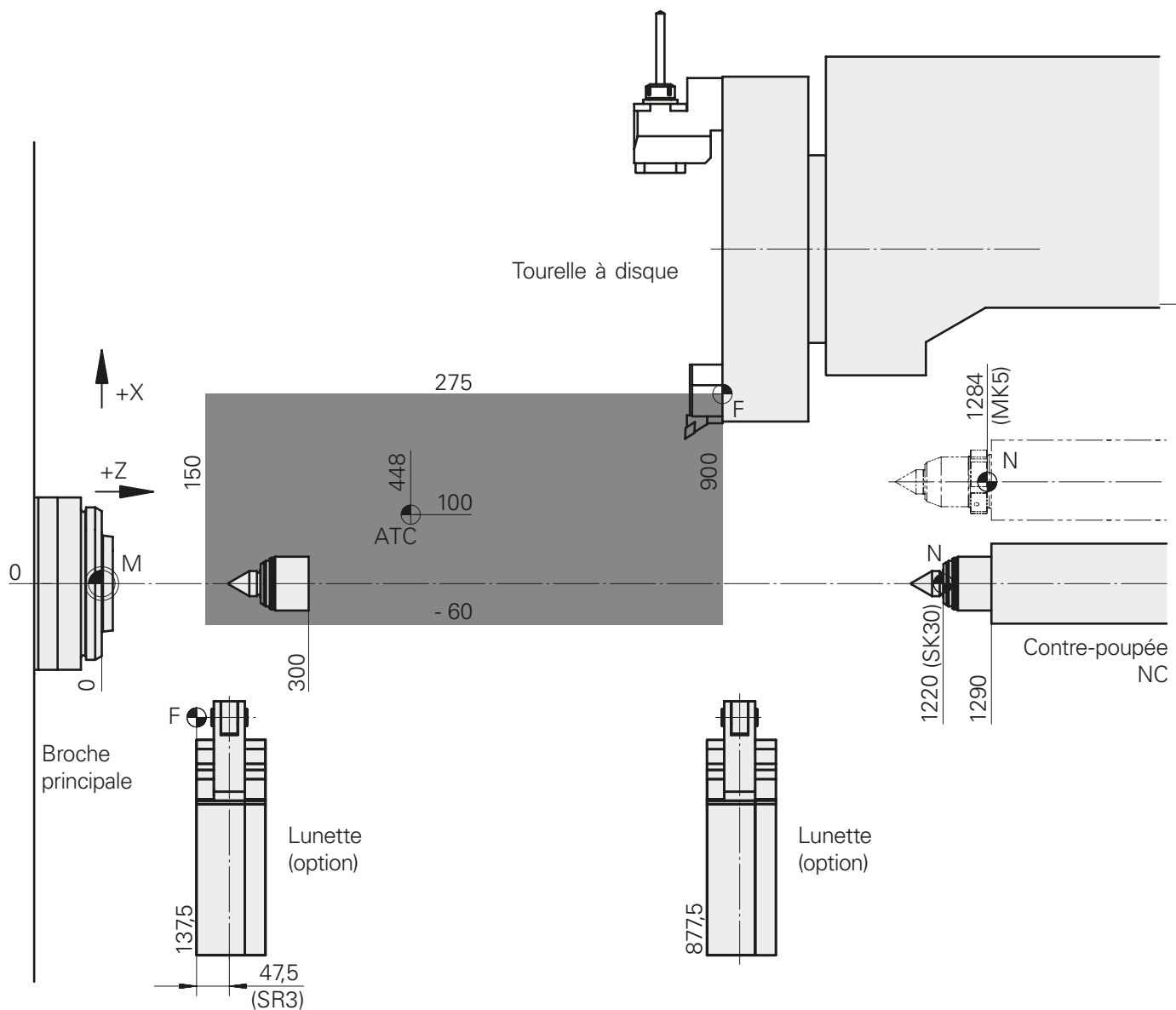
Tourelle en étoile VDI40, Contrebêche



Zone d'usinage de l'INDEX B400 N° de machine 12010100 à 12010118

Zone d'usinage du TRAUB TNA400.2 N° de machine 12020100 à 12020122

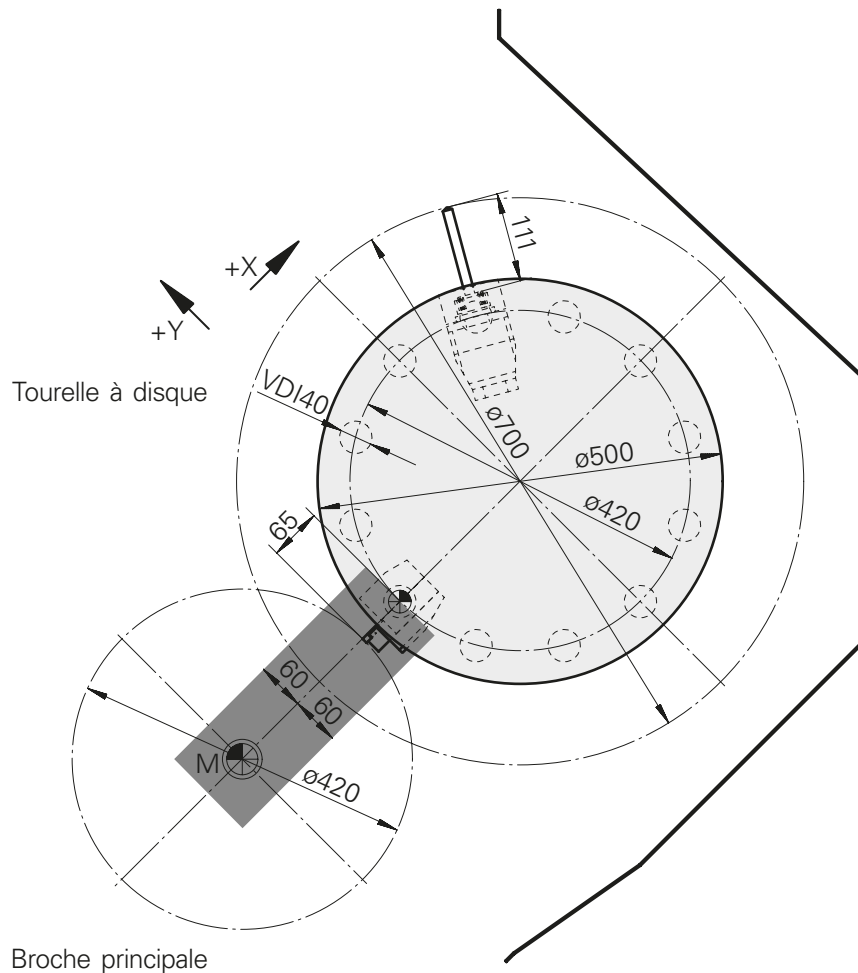
Tourelle à disque VDI40, Contre-poupée NC



Zone d'usinage de l'INDEX B400 N° de machine 12010100 à 12010118

Zone d'usinage du TRAUB TNA400.2 N° de machine 12020100 à 12020122

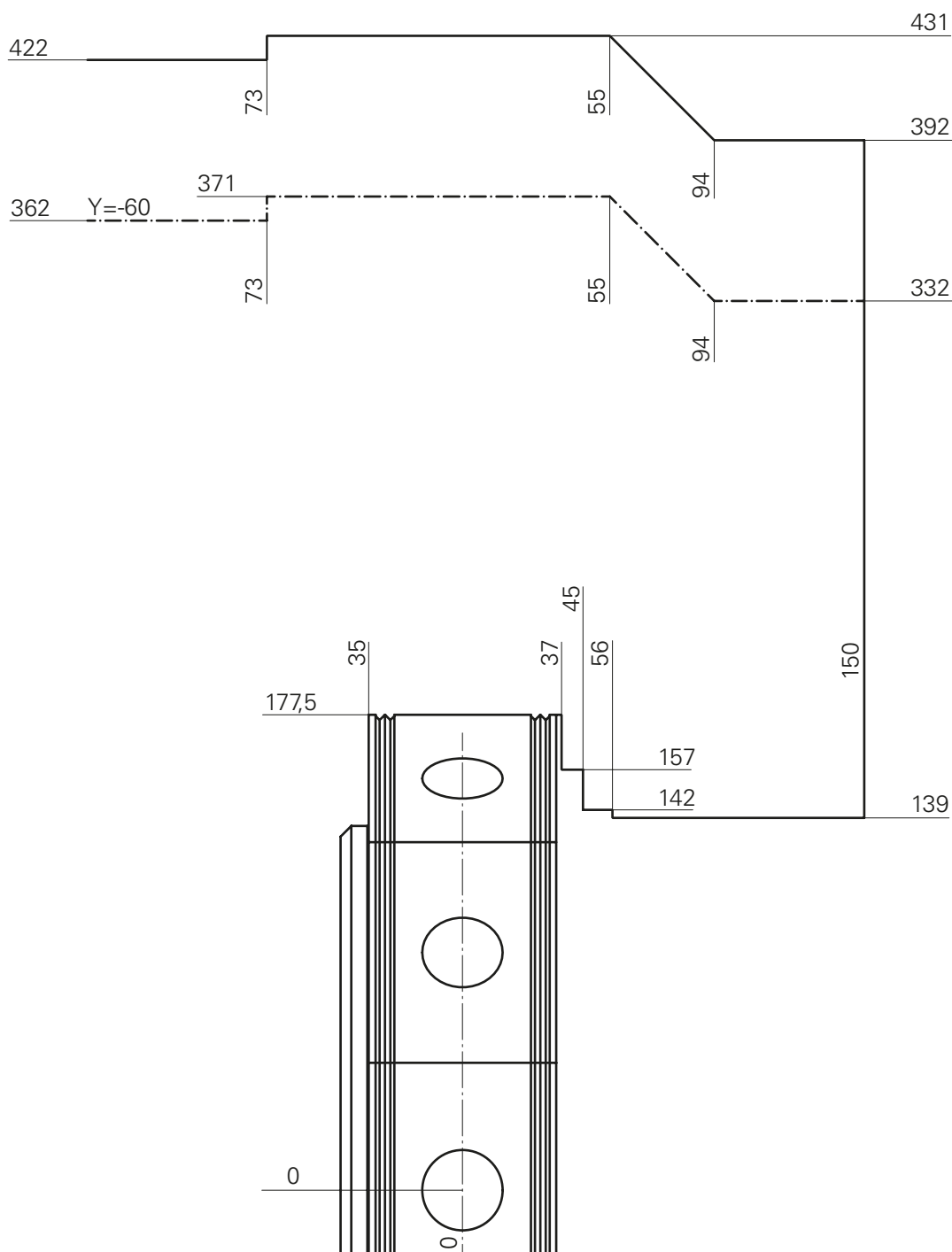
Tourelle à disque VDI40, Contre-poupée NC



Plage de révolution de l'INDEX B400 N° de machine 12010100 à 12010118

Plage de révolution du TRAUB TNA400.2 N° de machine 12020100 à 12020122

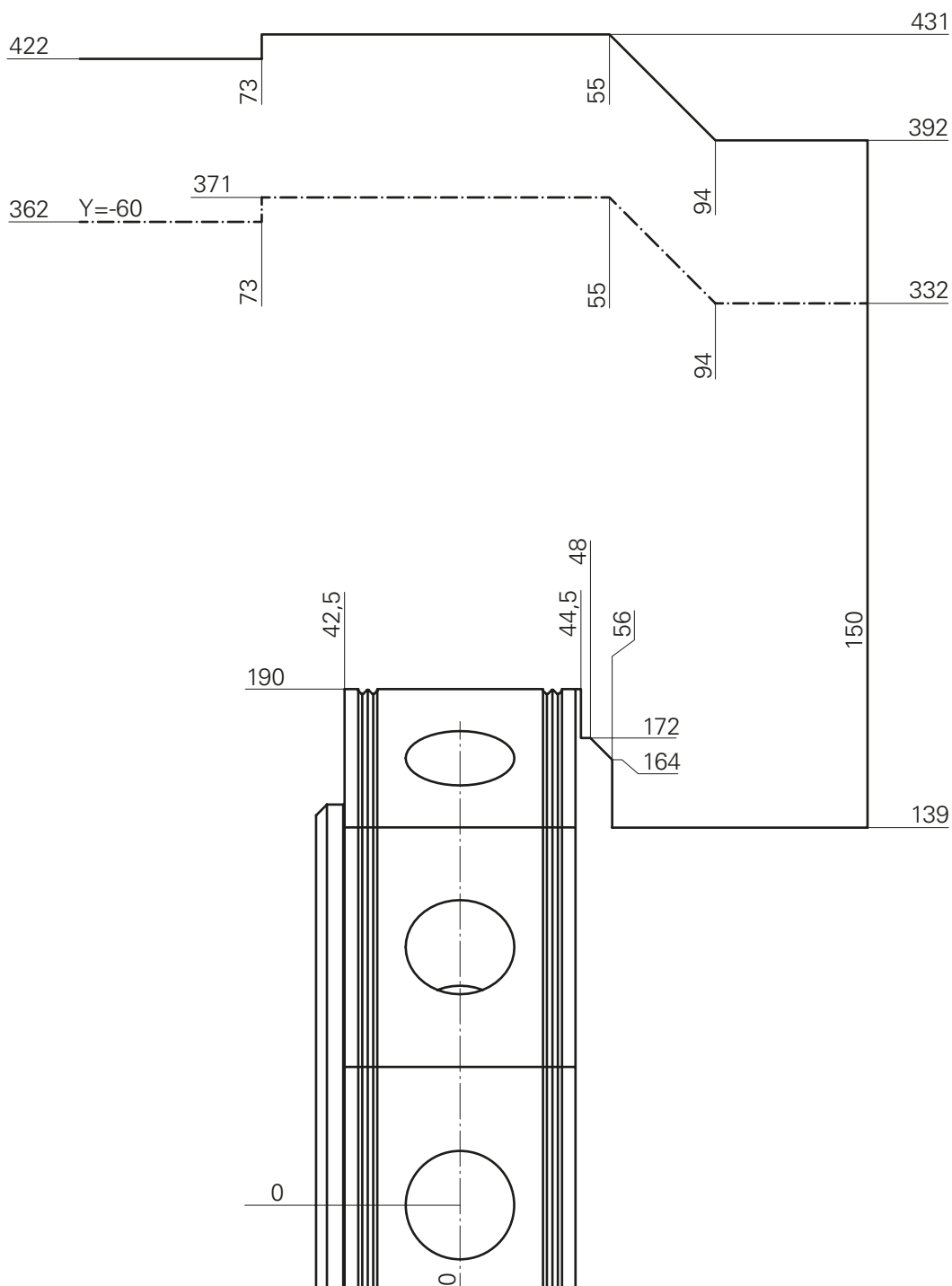
Tourelle en étoile et système d'attachement VDI30



Plage de révolution de l'INDEX B400 N° de machine 12010100 à 12010118

Plage de révolution du TRAUB TNA400.2 N° de machine 12020100 à 12020122

Tourelle en étoile et système d'attachement VDI40



Plage de révolution de l'INDEX B400 N° de machine 12010100 à 12010118

Plage de révolution du TRAUB TNA400.2 N° de machine 12020100 à 12020122

Tourelle à disque et système d'attachement VDI40

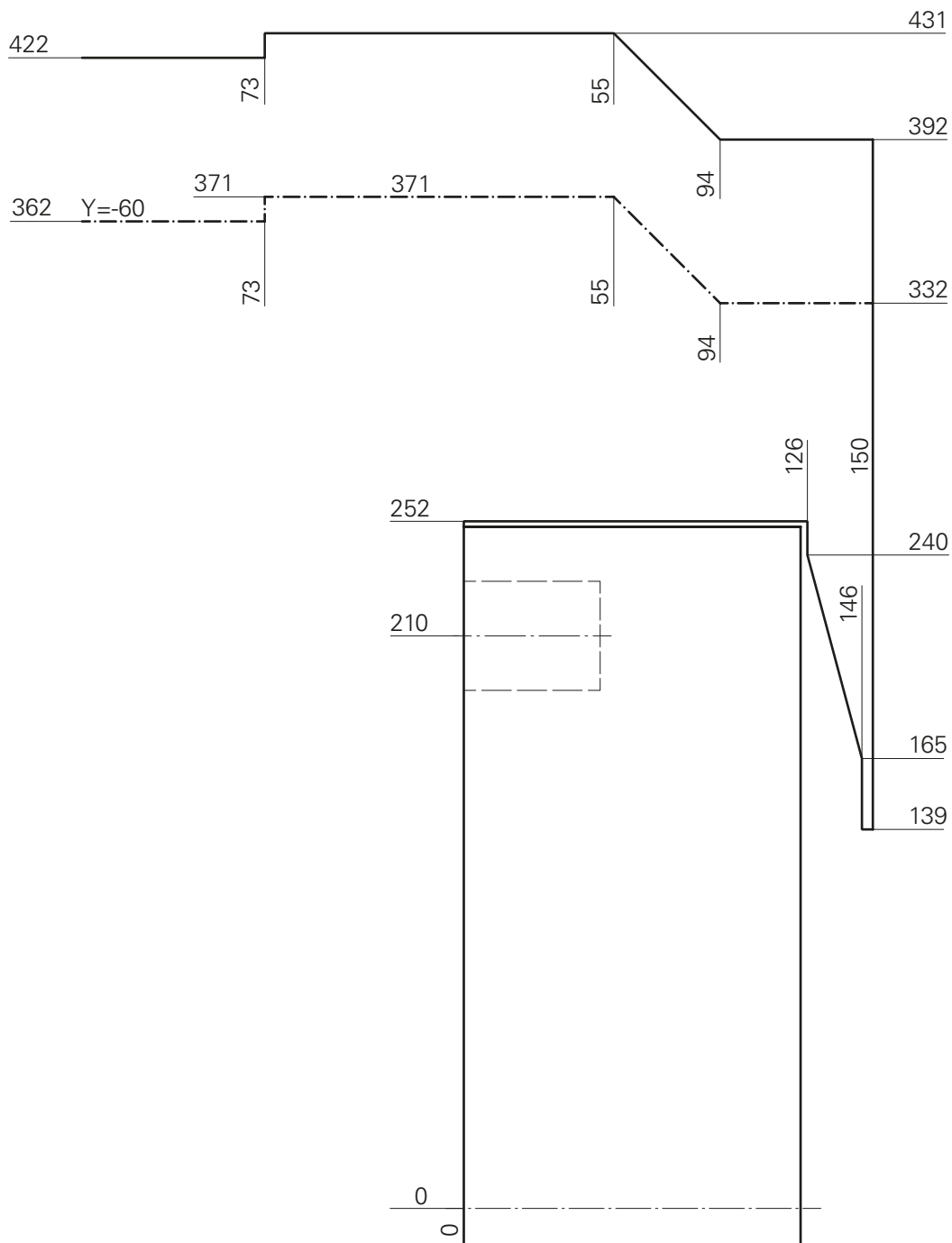


Diagramme de puissance valide sur l'INDEX B400

Outils rotatifs VDI30, tourelle en étoile

Plage vitesse de rotation 0-6000min⁻¹



Pour les consignes d'utilisation du diagramme se reporter au chapitre Détails techniques.

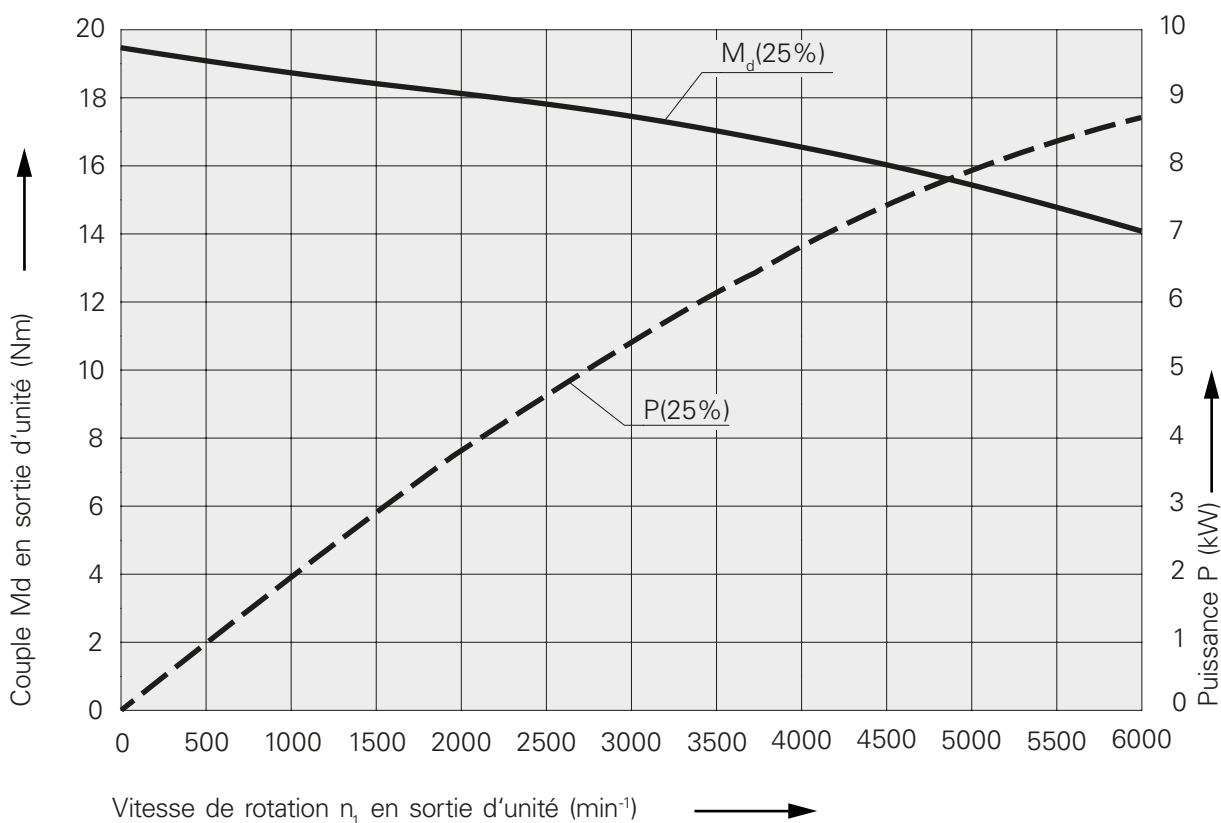


Diagramme de puissance valide sur l'INDEX B400

Outils rotatifs VDI40, tourelle en étoile et tourelle à disque

Plage vitesse de rotation 0-5400min⁻¹



Pour les consignes d'utilisation du diagramme se reporter au chapitre Détails techniques.

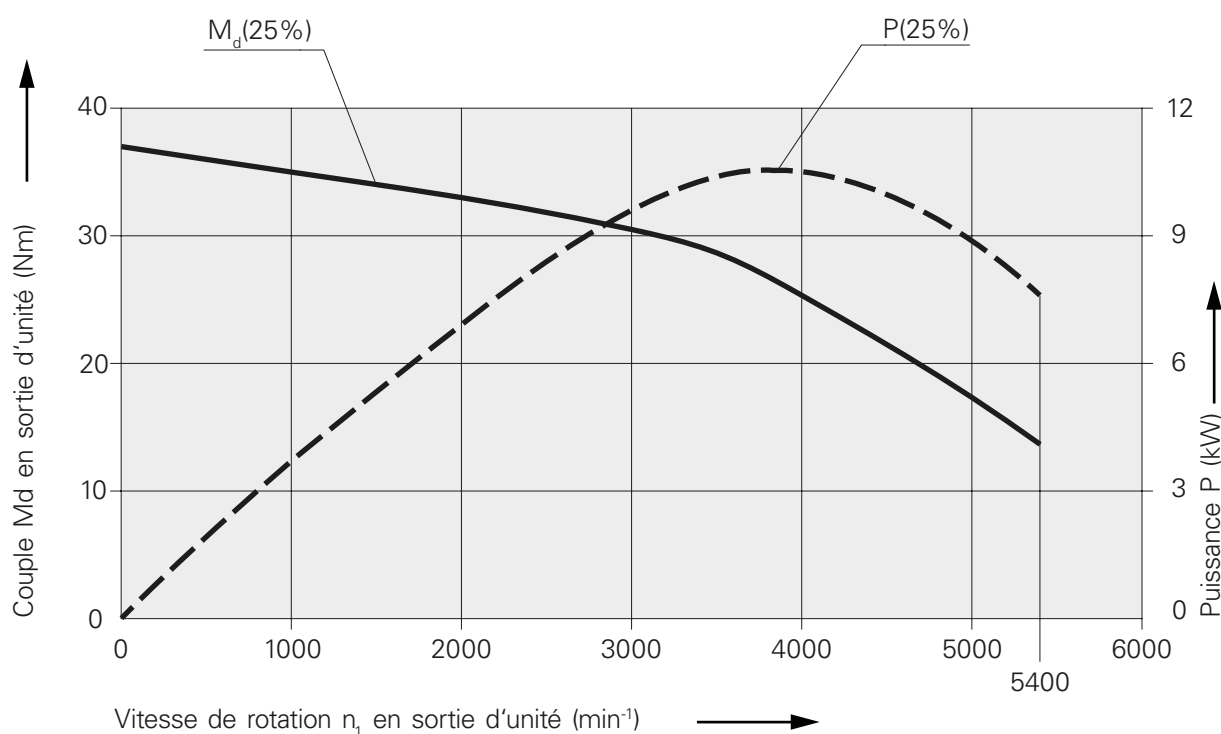


Diagramme de puissance valide sur la TRAUB TNA400.2

Outils rotatifs VDI30, tourelle en étoile

Plage vitesse de rotation 0-6000min⁻¹



Pour les consignes d'utilisation du diagramme se reporter au chapitre Détails techniques.

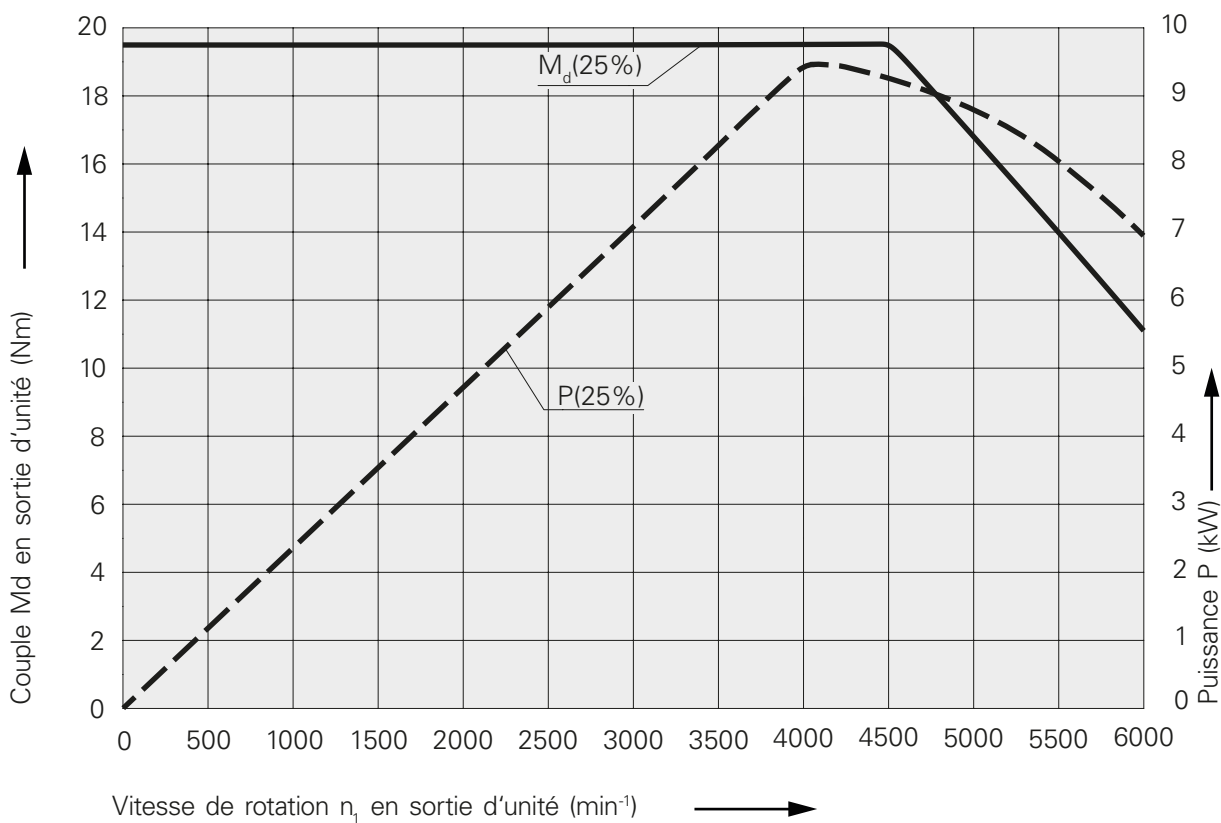


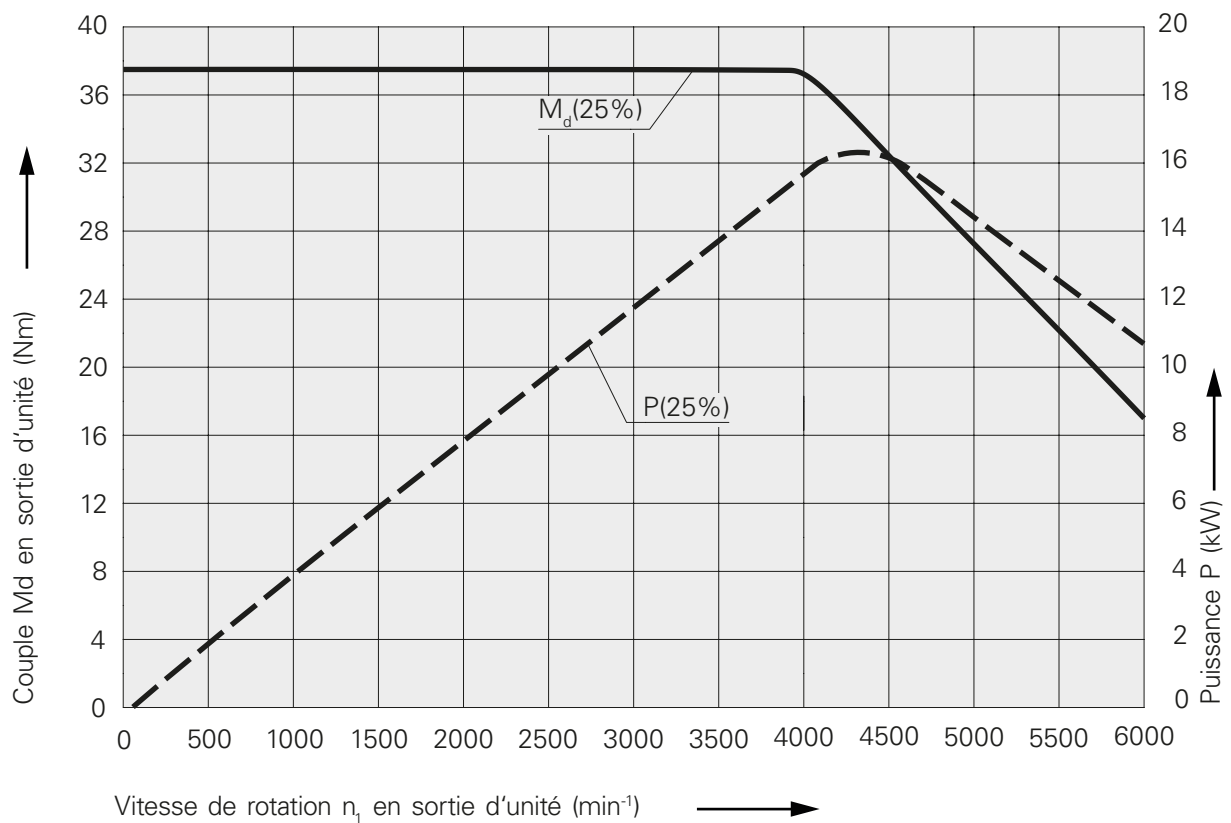
Diagramme de puissance valide sur la TRAUB TNA400.2

Outils rotatifs VDI40, tourelle en étoile et tourelle à disque

Plage vitesse de rotation 0-6000min⁻¹



Pour les consignes d'utilisation du diagramme se reporter au chapitre Détails techniques.





**INDEX-Werke GmbH & Co. KG
Hahn & Tessky**

Plochinger Straße 92
D-73730 Esslingen

Fon +49 711 3191-0
Fax +49 711 3191-587

info@index-werke.de
www.index-werke.de