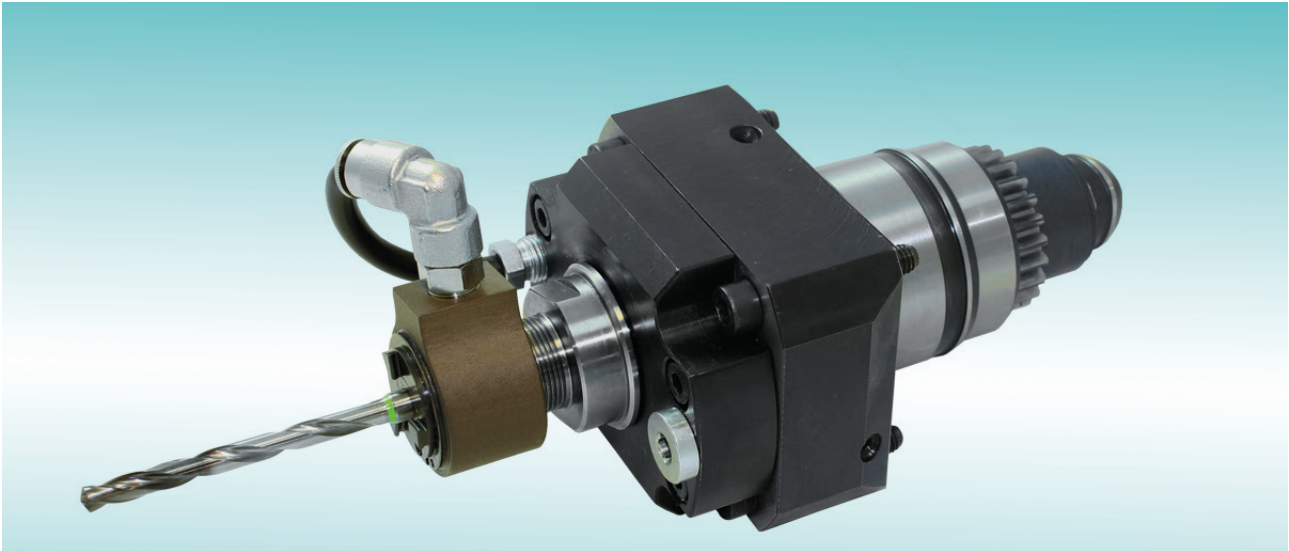


Kit de postéquipement d'arrosage au centre des outils rotatifs

Kit de postéquipement d'arrosage au centre des outils rotatifs



Il suffit de deux minutes pour transformer vos porte-outils rotatifs INDEX TRAUB et passer d'un arrosage à l'extérieur à l'arrosage au centre.

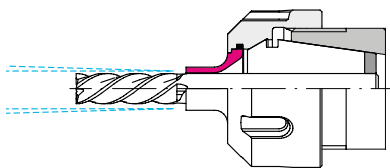
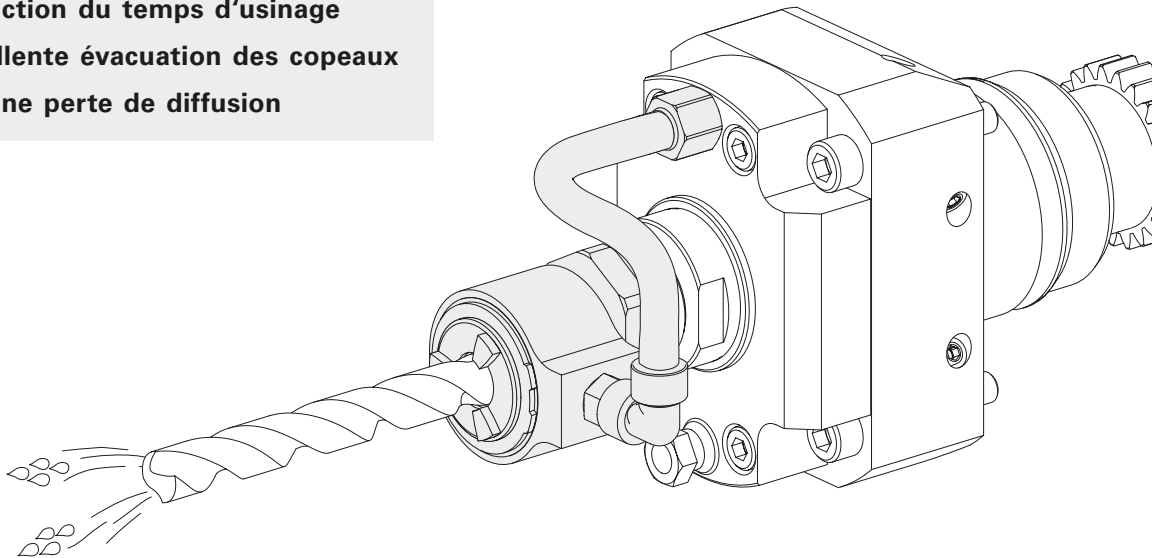
- passage d'une arrivée extérieure à l'arrivée au centre à moindre frais
- adapté aux écrous de serrage ER et ERM des porte-outils rotatifs et aux pinces de serrage ER selon DIN 6499/ISO 15488
- vitesse de rotation maxi 12000 1/min
- pressions maxi du lubrifiant 58 bar sur RCR/ER et 100 bar ou 150 bar sur RCR/ERM
- paliers lisses sans maintenance
- pour arrosage au centre (avec rondelles d'étanchéité DS) et arrosage le long de l'outil (avec rondelles KS)
- RCR/ER pour lubrifiant à base d'émulsion et RCR/ERM pour lubrifiant à base d'huile et d'émulsion
- un adaptateur, RC-ADP, rend également possible le postéquipement des portes-outils rotatifs à filetage intérieur.

Pour plus de détails ou d'informations n'hésitez pas à nous contacter au +49 711 3191-9854 ou à consulter notre site: ixshop.ixworld.com

La bonne dose, juste où il faut!

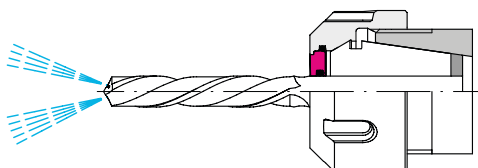
Les avantages de l'arrosage au centre:

- Arrosage idéal du tranchant
- Durée de vie des outils prolongée
- Réduction du temps d'usinage
- Excellente évacuation des copeaux
- Aucune perte de diffusion



Caractéristiques principales de l'arrosage le long de l'outil

Changer et gagner en efficacité avec la rondelle KS/ER
Le lubrifiant est conduit le long de l'outil pour atteindre le tranchant
Adapté aux outils coupants sans arrosage au centre

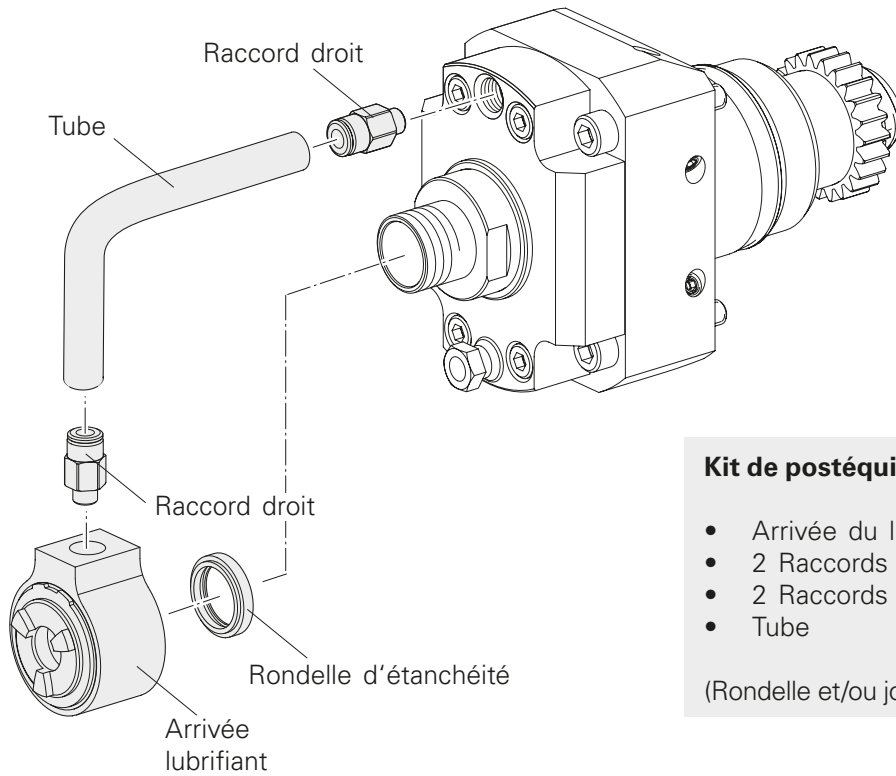


Caractéristiques principales de l'arrosage au centre

Changer et gagner en efficacité avec la rondelle DS/ER
Arrosage ciblé du tranchant et meilleure évacuation des copeaux
Lubrification et refroidissement au centre de l'outil coupant
Excellent état de surface

L'arrosage à son maximum!

Pour les porte-outils à filetage extérieur

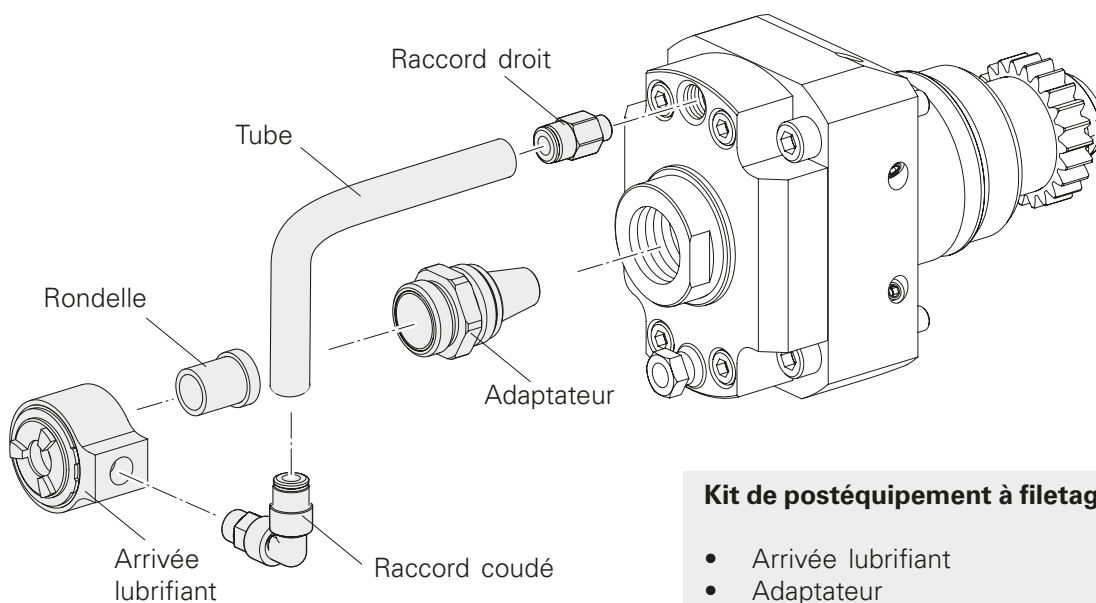


Kit de postéquipement à filetage intérieur

- Arrivée du lubrifiant
- 2 Raccords coudés
- 2 Raccords droits
- Tube

(Rondelle et/ou joint d'étanchéité non compris)

Pour les porte-outils à filetage intérieur

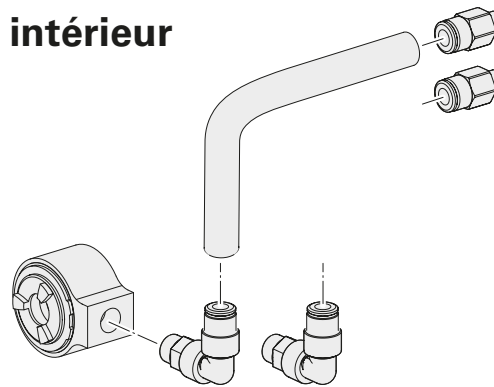


Kit de postéquipement à filetage extérieur

- Arrivée lubrifiant
- Adaptateur
- 2 Raccords coudés
- 2 Raccords droits
- Tube

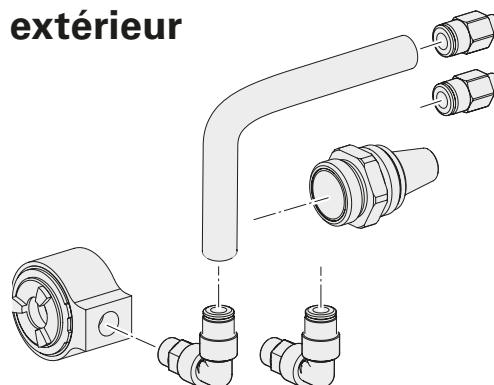
(Rondelle et/ou joint d'étanchéité non compris)

Kit de postéquipement à filetage intérieur (pour les porte-outils à filetage extérieur)



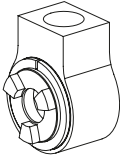
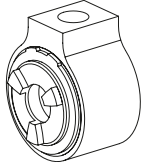
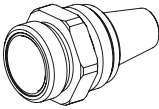
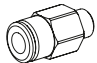
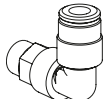
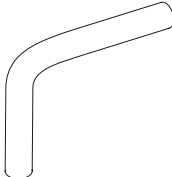
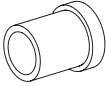

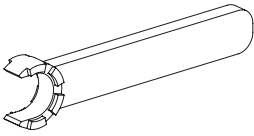
		N° article			N° article
Filetage intérieur ER16	12083154		Filetage intérieur ER20	12083155	
comprenant:			comprenant:		
Arrivée du lubrifiant	12082909		Arrivée du lubrifiant	12082910	
Tube	12061660		Tube	12061660	
Raccord droit 1/8"	12083105		Raccord droit 1/8"	12083105	
Raccord coudé 1/8"	12061675		Raccord coudé 1/8"	12061675	
Raccord droit M6"	10028518		Raccord droit M6"	10028518	
Raccord coudé M6"	12083068		Raccord coudé M6"	12083068	
Filetage intérieur ER25	12083156				
comprenant:					
Arrivée du lubrifiant	12082931				
Tube	12061660				
Raccord droit 1/8"	12083105				
Raccord coudé 1/8"	12061675				
Raccord droit M6"	10028518				
Raccord coudé M6"	12083068				
Filetage intérieur ER11 et diamètre diminué Mini	12083107		Filetage intérieur ER16 et diamètre diminué Mini	12083108	
comprenant:			comprenant:		
Arrivée du lubrifiant	12072845		Arrivée du lubrifiant	12061390	
Tube	12061660		Tube	12061660	
Raccord droit 1/8"	12083105		Raccord droit 1/8"	12083105	
Raccord coudé 1/8"	12061675		Raccord coudé 1/8"	12061675	
Raccord droit M6"	10028518		Raccord droit M6"	10028518	
Raccord coudé M6"	12083068		Raccord coudé M6"	12083068	
Filetage intérieur ER20 et diamètre diminué Mini	12083109		Filetage intérieur ER25 et diamètre diminué Mini	12083110	
comprenant:			comprenant:		
Arrivée du lubrifiant	12072846		Arrivée du lubrifiant	12072847	
Tube	12061660		Tube	12061660	
Raccord droit 1/8"	12083105		Raccord droit 1/8"	12083105	
Raccord coudé 1/8"	12061675		Raccord coudé 1/8"	12061675	
Raccord droit M6"	10028518		Raccord droit M6"	10028518	
Raccord coudé M6"	12083068		Raccord coudé M6"	12083068	

Kit de postéquipement à filetage extérieur (pour les porte-outils à filetage intérieur)



	N° article		N° article
Filetage extérieur ER16	12083215	Filetage extérieur ER20	12083216
comprenant:		comprenant:	
Arrivée du lubrifiant	12082909	Arrivée du lubrifiant	12082910
Tube	12061394	Tube	12082871
Raccord droit 1/8"	12061660	Raccord droit 1/8"	12061660
Raccord coudé 1/8"	12083105	Raccord coudé 1/8"	12083105
Raccord droit M6"	12061675	Raccord droit M6"	12061675
Raccord coudé M6"	10028518	Raccord coudé M6"	10028518
	12083068		12083068
Filetage extérieur ER25	12083217	Filetage extérieur ER32	12083218
comprenant:		comprenant:	
Arrivée du lubrifiant	12082931	Arrivée du lubrifiant	12082932
Tube	12082872	Tube	12082873
Raccord droit 1/8"	12061660	Raccord droit 1/8"	12061660
Raccord coudé 1/8"	12083105	Raccord coudé 1/8"	12083105
Raccord droit M6"	12061675	Raccord droit M6"	12061675
Raccord coudé M6"	10028518	Raccord coudé M6"	10028518
	12083068		12083068

Kit disponible aussi en pièces détachées!

			N° article
	Arrivée lubrifiant	ERM11 ERM16 ERM20 ERM25	12072845 12061390 12072846 12072847
	Arrivée lubrifiant	ER16 ER20 ER25 ER32	12082909 12082910 12082931 12082932
	Adaptateur	ER16 ER20 ER25 ER32	12061394 12082871 12082872 12082873
	Raccord droit	1/8" M6	12083105 10028518
	Raccord coudé	1/8" M6	12061675 12083068
	Tube		12061660
	Rondelle d'arrosage	La rondelle d'arrosage adaptée est disponible dans notre iXshop	
	Rondelle d'étanchéité	La rondelle d'étanchéité adaptée est disponible dans notre iXshop	
	Clé de serrage	La clé de serrage est disponible dans notre iXshop	

INDEX

INDEX-Werke GmbH & Co. KG Hahn & Tessky

Plochinger Straße 92
D-73730 Esslingen

Fon +49 711 3191-0
Fax +49 711 3191-587

info@index-werke.de
www.index-werke.de