



## **INDEX B500**

ab Maschinen Nr. 12010119

## **TRAUB TNA500.2**

ab Maschinen Nr. 12020123

Werkzeughalter Technische Information

## Gültigkeitshinweis

Abbildungen in dem vorliegenden Dokument können von dem gelieferten Produkt abweichen. Irrtümer und Änderungen aufgrund des technischen Fortschritts vorbehalten.

## Ein Wort zum Urheberrecht

Dieses Dokument ist urheberrechtlich geschützt und wurde ursprünglich in deutscher Sprache erstellt. Die Vervielfältigung und Verbreitung des Dokumentes oder einzelner Inhalte ist ohne Einwilligung des Rechteinhabers untersagt und zieht straf- oder zivilrechtliche Folgen nach sich. Alle Rechte, auch die der Übersetzung, bleiben vorbehalten.

© Copyright by INDEX-Werke GmbH & Co. KG

<b>Technische Information .....</b>	<b>5</b>
Werkzeughalterauswahl.....	5
Gewährleistung .....	5
Hinweis Verschleißteile .....	5
Überprüfung von angetriebenen Werkzeughaltern .....	5
Werkzeughalter mit Kühlschmierstoff-Zuführung.....	6
Kuschmierstoff-Filterung.....	6
Reinigung der angetriebenen Werkzeughalter.....	6
Übersetzungsangaben auf Werkzeughalter .....	6
Drehrichtungsangabe.....	7
Anzugsmoment.....	8
Kühlmittelübergabe .....	8
Ersatzdichtungen für den Werkzeugschaft.....	8
Sperrluftanschluss.....	8
Werkzeughalter mit Fixierung.....	9
Hochdruckeinheit .....	9
Belastungsgrenzen der angetriebenen Werkzeuge.....	9
Angetriebene Werkzeughalter .....	10
Sternrevolver .....	10
Scheibenrevolver .....	11
Gewichtsverteilung am Revolverkopf .....	12
Kollision.....	12
Werkzeugwechsel an angetriebenen Werkzeughaltern.....	12
Hinweise zur Benutzung des Diagramms bei Verwendung von Werkzeughaltern .....	13
 <b>Verwendungshinweis.....</b>	 <b>15</b>
Systembaukasten der INDEX B500, TRAUB TNA500.2.....	15
Arbeitsraum	
INDEX B500 ab Maschinen Nr. 12010119, TRAUB TNA500.2 ab Maschinen Nr. 12020123 .....	16
Sternrevolver VDI40, NC-Reitstock .....	16
Sternrevolver VDI40, Gegenspindel.....	18
Scheibenrevolver VDI40, NC-Reitstock .....	20
Schwenkbereich INDEX B500, TRAUB TNA500.2.....	22
Sternrevolver mit Werkzeugsystem VDI40.....	22
Scheibenrevolver mit Werkzeugsystem VDI40 .....	23
Leistungsdiagramm gültig für INDEX B500 .....	24
Angetriebene Werkzeuge VDI40, Sternrevolver und Scheibenrevolver.....	24
Leistungsdiagramm gültig für TRAUB TNA500.2.....	25
Angetriebene Werkzeuge VDI40, Sternrevolver und Scheibenrevolver.....	25



## Werkzeughalterausswahl



Weitere Informationen erhalten Sie in unserem iXshop unter [ixshop.index-traub.com](http://ixshop.index-traub.com)

Gerne erstellen wir Ihnen auch ein individuelles Angebot. Rufen Sie uns einfach an unter +49 711 3191-9854 oder nehmen per E-Mail an [werkzeughalter@index-werke.de](mailto:werkzeughalter@index-werke.de) Kontakt mit uns auf.

## Gewährleistung



Bei Verwendung von Werkzeughaltern, die nicht von INDEX TRAUB eingestellt, geprüft und entsprechend gekennzeichnet sind, entfällt die Gewährleistung für den Werkzeugantrieb.

## Hinweis Verschleißteile

Werkzeughalter sind Verschleißteile, die einen sachgemäßen Umgang erfordern. Um eine lange Lebensdauer zu erreichen, ist zu vermeiden, dass Druckluft oder Kühlschmierstoff in die Spaltdichtungen der Halter gelangen.

## Überprüfung von angetriebenen Werkzeughaltern



Die Werkzeughalter müssen in regelmäßigen Abständen (mind. halbjährlich) auf Laufruhe und Spiel überprüft werden.



Die Antriebsritzel bzw. Antriebskupplung der angetriebenen Werkzeughalter müssen einer Sichtprüfung auf Beschädigung bzw. Verschleiß unterzogen werden.

Sollte bei der Überprüfung der Werkzeughalter einer der oben genannten Mängel vorhanden sein, dann senden Sie diese umgehend zur vorbeugenden Wartung und Reparatur an folgende Adresse:

INDEX-Werke GmbH & Co. KG  
Plochinger Straße 92  
D-73730 Esslingen  
Fon +49 711 3191-554  
[werkzeughalter@index-werke.de](mailto:werkzeughalter@index-werke.de)

## Werkzeughalter mit Kühlschmierstoff-Zuführung



Werkzeughalter, die mit diesem Symbol gekennzeichnet sind, müssen mit Kühlschmierstoff betrieben werden (kein Trockenlauf zulässig).

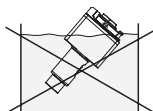


Werkzeughalter, die mit diesem Symbol gekennzeichnet sind, können von äußerer Kühlschmierstoff-Zuführung auf innere Kühlschmierstoff-Zuführung umgebaut werden. Trockenlauffähigkeit von IK-Aufsatz beachten!

## Kühlschmierstoff-Filterung

Beim Einsatz angetriebener Werkzeughalter mit innerer Kühlschmierstoff-Zufuhr ist unbedingt eine Kühlschmierstoff-Filteranlage mit Filterfeinheit  $\leq 50\mu$  zu verwenden.

## Reinigung der angetriebenen Werkzeughalter



Angetriebene Werkzeughalter dürfen niemals in Reinigungsflüssigkeit getaucht werden, da ein Vermischen der Reinigungsflüssigkeit mit Lagerfett die Lebensdauer der Werkzeughalter verkürzt.

## Übersetzungsangaben auf Werkzeughalter

In der Dokumentation und auf den angetriebenen Werkzeughaltern wird der zu programmierende Wert angegeben ( = der Eingabe im NC-Programm).

$$n_{\text{prog}} = n_{\text{WKZ}} \times i$$

$n_{\text{WKZ}}$  = Drehzahl an der Werkzeugschneide

$n_{\text{PROG}}$  = zu programmierende Drehzahl

$i$  = Übersetzung im Werkzeughalter

Das bedeutet: die Übersetzung bzw. Untersetzung wird nicht als Bruch, sondern als **eine Zahl** angegeben.

Hierbei ergeben sich Übersetzungen **ins Schnelle** als Zahlen **kleiner 1**

Beispiel:  $i = 0,333$  (entspricht  $i = 1:3$ )  
 $i = 0,676$  (entspricht  $i = 1:1,48$ )

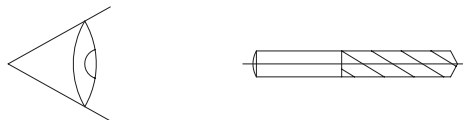
Untersetzungen ins Langsame als Zahlen größer 1

Beispiel:  $i = 2$  (entspricht  $i = 2:1$ )  
 $i = 1,333$  (entspricht  $i = 4:3$ )

## Drehrichtungsangabe

Definition der Blickrichtung.

Blickrichtung zur Bestimmung der Drehrichtung ist immer von hinten (also aus Antriebsrichtung) auf die Welle.



Maschinenseitig ist die Drehrichtung mittels Parameter so eingestellt, dass für die Schnittstelle am Antriebsritzel des Werkzeughalters immer M03 Rechtslauf und M04 Linkslauf bedeutet.

Drehrichtungsangaben auf dem Halter beziehen sich deshalb auf eine „Richtungsänderung innerhalb des Halters“ M03 bzw. M04 sind zu programmierende Maschinenfunktionen.

Die Pfeile  bzw.  geben die Schneidendrehrichtung an.

Das bedeutet:



### keine Drehrichtungsumkehr

bei **gleicher** Drehrichtung der Antriebswelle des Halters und der Werkzeugschneide ist die Drehrichtung im Uhrzeigersinn mit M03 (Rechtslauf) anzugeben. Entsprechend für Linkslauf mit M04.

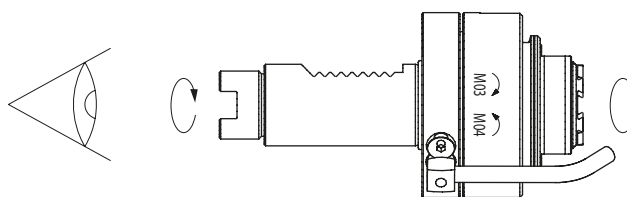


### Drehrichtungsumkehr

bei **gegenläufiger** Drehrichtung der Antriebswelle des Halters und der Werkzeugschneide ist die Drehrichtung im Uhrzeigersinn mit M04 anzugeben. Entsprechend für Linkslauf mit M03.

Beispiel

### keine Drehrichtungsumkehr



## Anzugsmoment

Das Anzugsmoment der Spannstücke zur Werkzeughalterbefestigung ist abhängig vom Schaftdurchmesser des Werkzeughalters.

Schaftgröße	Anzugsmoment
ø 20mm	8 Nm
ø 25mm	20 Nm
ø 30mm	25 Nm
ø 40mm	40 Nm

## Kühlmittelübergabe

Bei Werkzeugen mit W-Verzahnung und Doppelspanverzahnung muss die 2. Bohrung zur Kühlmittelübergabe durch den Verschlussbolzen und die Dichtung verschlossen werden.

Die Dichtringe am Werkzeugschaft und an der Kühlmittelbuchse müssen regelmäßig auf Beschädigungen überprüft werden.

## Ersatzdichtungen für den Werkzeugschaft

Die Dichtringe am Werkzeugschaft und an der Kühlschmierstoffbuchse müssen regelmäßig auf Beschädigungen überprüft werden.

O-Ring	Materialnummer	Einbauort
ø 18,77 x 1,78	10763730	Schaft ø 20mm
ø 23,52 x 1,78	10823023	Schaft ø 25mm
ø 28,3 x 1,78	10777976	Schaft ø 30mm
ø 37,77 x 2,62	10066870	Schaft ø 40mm
ø 9,75 x 1,78	10046965	Kühlschmierstoff-Adapter
ø 12,42 x 1,78	10824672	Kühlschmierstoff-Adapter

## Sperrluftanschluss

Es muss sichergestellt sein, dass bei allen Maschinen mit Sperrluftanschluss die Sperrluftbohrungen im Werkzeugträger und in den Werkzeughaltern mit Gewindestiften M5x6 mm abgedichtet/verschlossen sind.



## Werkzeughalter mit Fixierung



Bis auf wenige Ausnahmen sind alle Werkzeughalter mit der INDEX-V-Leiste / TRAUB-Einstell-Leiste / W-Verzahnung hochgenau voreingestellt und versiegelt. Diese Einstellung darf nicht verändert werden.

Die INDEX-V-Leiste / TRAUB-Einstell-Leiste / W-Verzahnung gewährleistet die Lagegenauigkeit des Werkzeugs beim wiederholten Einsetzen.

Die Fixierung der Werkzeughalter um die Schaftachse erfolgt durch einen Bolzen (DIN 69880).

DIN-Halter können eingesetzt werden.

Die Doppelverzahnung der Werkzeughalter lässt mehrere Einsatzmöglichkeiten zu.

## Hochdruckeinheit



Der Kühlschmierstoff bis 80 bar (z.B. zum Tieflochbohren) wird durch die Standard-Kühlschmierstoffleitung zugeführt.

## Belastungsgrenzen der angetriebenen Werkzeuge

Die Antriebsleistung und Drehmomente sind in den Leistungsdiagrammen angegeben. Diese Werte stellen die Obergrenze für die theoretisch berechneten Leistungswerte (Durchschnittswerte) dar. Bei unterbrochenen Schnitten z.B. beim Fräsen, entstehen beim Eintreten einer Schneide in den Werkstoff Belastungsspitzen, welche um ein Vielfaches höher sein können als das theoretische Drehmoment laut Leistungsdiagramm.



Der Fräser sollte so gewählt werden, dass bei der Bearbeitung ständig eine Schneide im Eingriff ist.

## Angetriebene Werkzeughalter

Es wird immer nur das in Arbeitsstellung befindliche Werkzeug angetrieben.

Die angetriebenen Werkzeughalter werden wie die nicht angetriebenen Werkzeughalter in die Aufnahmebohrungen im Werkzeugträger eingesetzt.

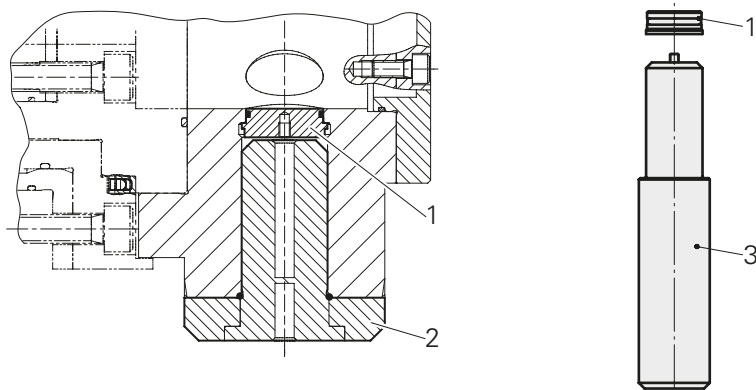
In jeder Station des Revolvers kann ein angetriebenes Werkzeug aufgenommen werden.

Der Motor treibt ausschließlich das in Arbeitslage befindliche Werkzeug an. Zusätzlich wird durch entsprechende Umschaltung mit dem selben Motor der Schaltantrieb betätigt.

## Sternrevolver



Hierzu muss vorher die Verschluss Scheibe (1) entfernt werden.



- |   |                    |                |
|---|--------------------|----------------|
| 1 | Verschluss Scheibe | VDI40 12014790 |
| 2 | Verschlussstopfen  | VDI40 10911003 |
| 3 | Montagebolzen      | VDI40 10682808 |

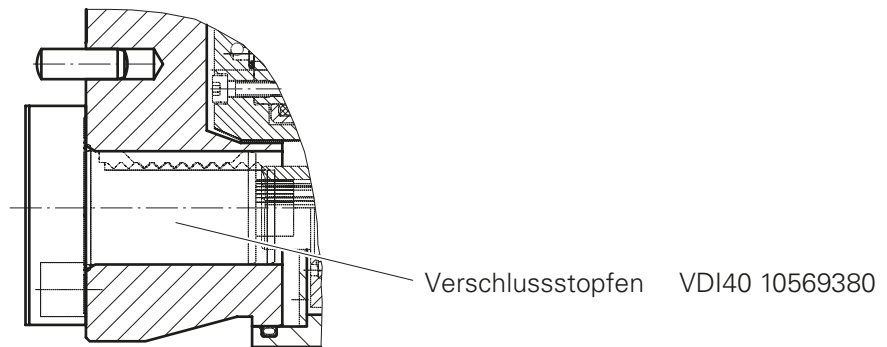


Vor dem Arbeiten mit der Maschine sind alle nicht bestückten Aufnahmebohrungen mit je einer Verschluss Scheibe zu verschließen. und zu prüfen ob an allen Werkzeughaltern ein unversehrter Dichtring vorhanden ist.



Alle nicht bestückten Aufnahmebohrungen müssen während der Bearbeitung mit einem Verschlussstopfen verschlossen sein.

## Scheibenrevolver



Alle nicht bestückten Aufnahmebohrungen müssen während der Bearbeitung mit einem Verschlussstopfen verschlossen sein.

## Gewichtsverteilung am Revolverkopf



Die Werkzeughalter können je nach Funktion und Ausstattung im Gewicht stark differieren. Daher ist bei der Bestückung des Revolverkopfes darauf zu achten, dass die Werkzeughalter nicht zu einseitig am Umfang verteilt sind.

## Kollision



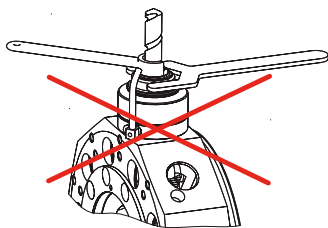
Nach einer Kollision ist zu prüfen, ob sich der Werkzeugträger verschoben hat. Ist dies der Fall, muss der Werkzeugträger wieder ausgerichtet werden, damit ein exakter Eingriff zwischen Antriebs- und Werkzeughalterritzel erreicht wird.

## Werkzeugwechsel an angetriebenen Werkzeughaltern

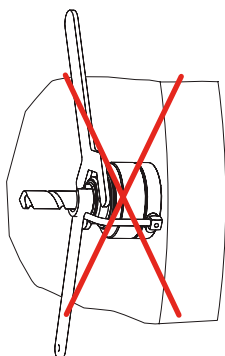
Um ein Beschädigen bzw. Verstellen des Antriebsstrangs im Revolver zu vermeiden, darf an den im Revolver eingesetzten, angetriebenen Werkzeughaltern **kein** Werkzeugwechsel erfolgen.

Der Werkzeugwechsel an angetriebenen Werkzeughaltern muss außerhalb der Maschine vorgenommen werden.

Sternrevolver:



Scheibenrevolver:



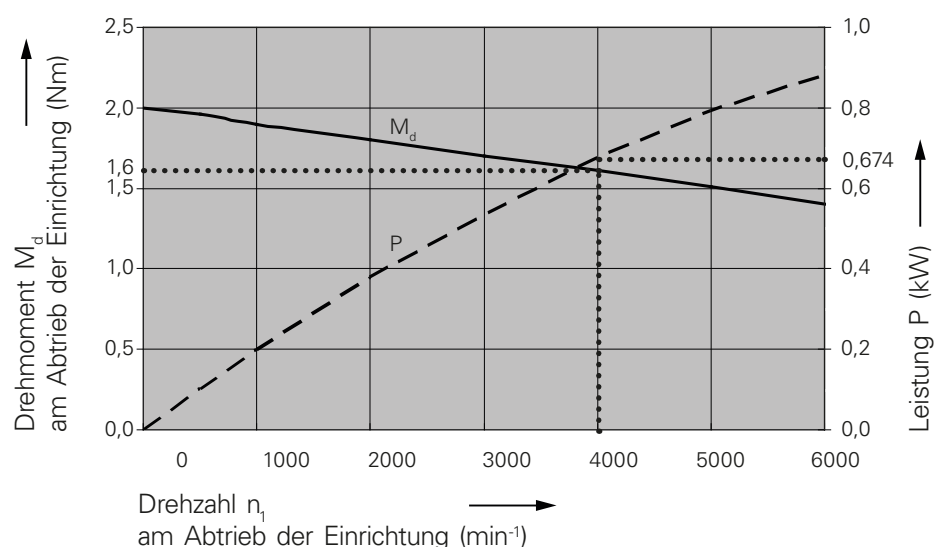
### Hinweise zur Benutzung des Diagramms bei Verwendung von Werkzeughaltern

Das Diagramm bezieht sich auf die Abtriebsdrehzahl **n** der Werkzeugeinrichtung. Beim Einsatz eines Werkzeughalters ist die Werkzeugdrehzahl nur dann direkt aus dem Diagramm ablesbar, wenn die innere Übersetzung **i** im Werkzeughalter 1:1 ist.

Für Werkzeughalter mit einem inneren Übersetzungsverhältnis  $i \neq 1$  muss die zu programmierende Abtriebsdrehzahl **n** der Werkzeugeinrichtung aus der erforderlichen Werkzeugdrehzahl und dem Übersetzungsverhältnis **i** berechnet werden. Danach können die tatsächlichen Leistungen bzw. Momente abgelesen bzw. bestimmt werden.

Beispiel (bei 100% ED):

<b>angetriebene Werkzeugeinrichtung, Werkzeugdrehzahl <math>n_{\text{Werkzeug}} = 1000 \text{ 1/min}</math></b>	
Innere Übersetzung <i>i</i> des Werkzeughalters	$i = 4$
Programmierte Drehzahl $n_{\text{prog}}$ für den Abtrieb der Einrichtung	$n_{\text{prog}} = n_{\text{Werkzeug}} * i = 1000 \text{ 1/min} * 4 = 4000 \text{ 1/min}$
Drehmoment $M_{\text{Werkzeug}}$ am Abtrieb des Werkzeughalters	Ablesewert $M_d$ bei Drehzahl $n_{\text{prog}} = 4000 \text{ 1/min} = 1,6 \text{ Nm}$ $M_d = M_{\text{Werkzeug}} : i$ Formel umgestellt: $M_{\text{Werkzeug}} = M_d * i = 1,6 \text{ Nm} * 4 = 6,4 \text{ Nm}$
Leistung <i>P</i> am Abtrieb des Werkzeughalters ≈ Leistung <i>P</i> am Abtrieb der Einrichtung	Ablesewert bei 4000 1/min → $P = 0,67 \text{ kW}$ gerechnet: $P = 2 * \pi * n_{\text{prog}} * M_d$ $P = \frac{2 * \pi * 4000 * 1,6 \text{ Nm}}{60 * 1000} = 0,67 \text{ kW}$



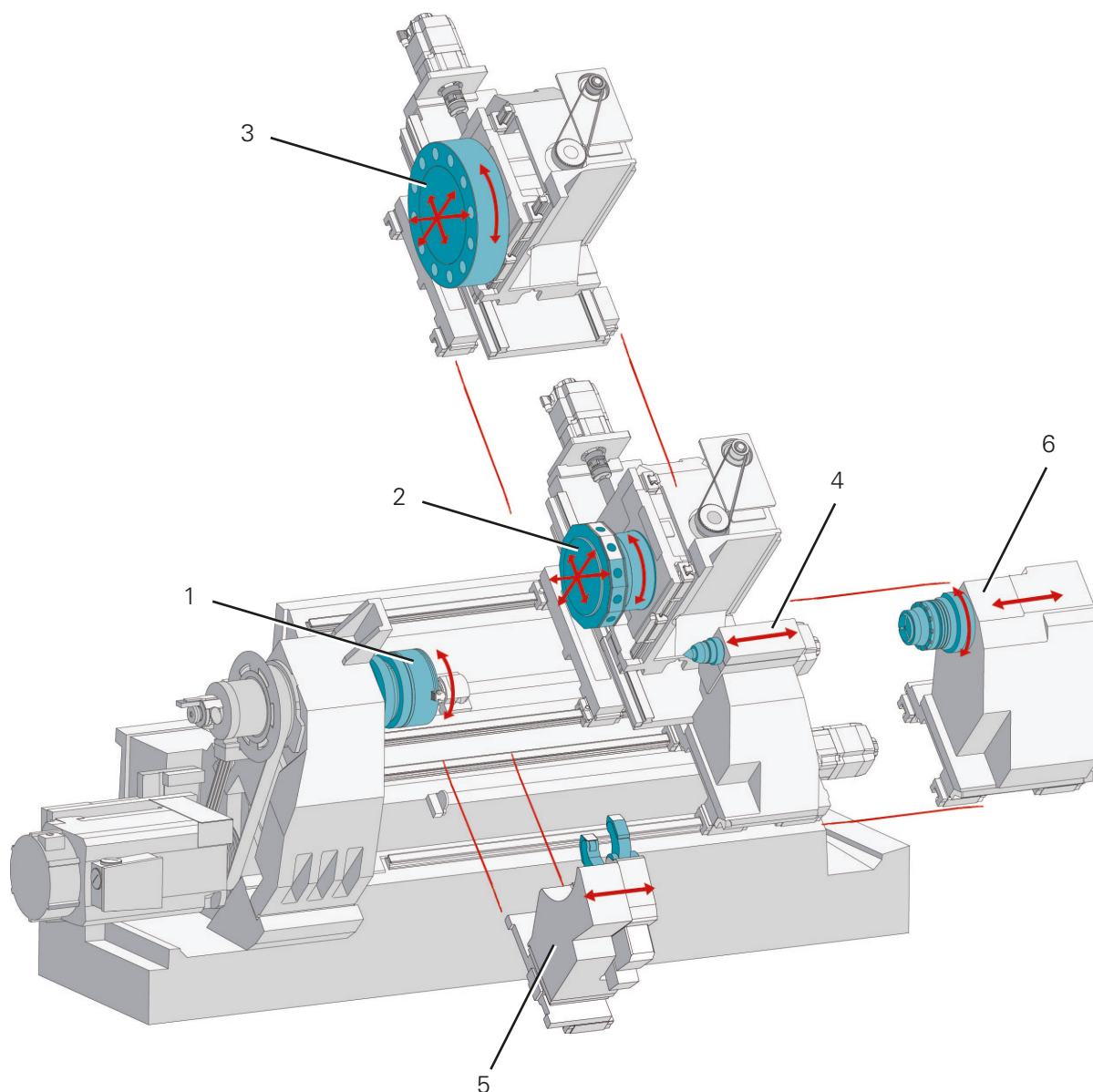
Die Übersetzungsverhältnisse und Technischen Daten der einzelnen Werkzeughalter erhalten Sie in unserem iXshop unter [ixshop.index-traub.com](http://ixshop.index-traub.com)



## Systembaukasten der INDEX B500, TRAUB TNA500.2

Werkzeugaufnahme VDI40, Sternrevolver, 12 Stationen mit W-Nuten

Werkzeugaufnahme VDI40, Scheibenrevolver, 12 Stationen

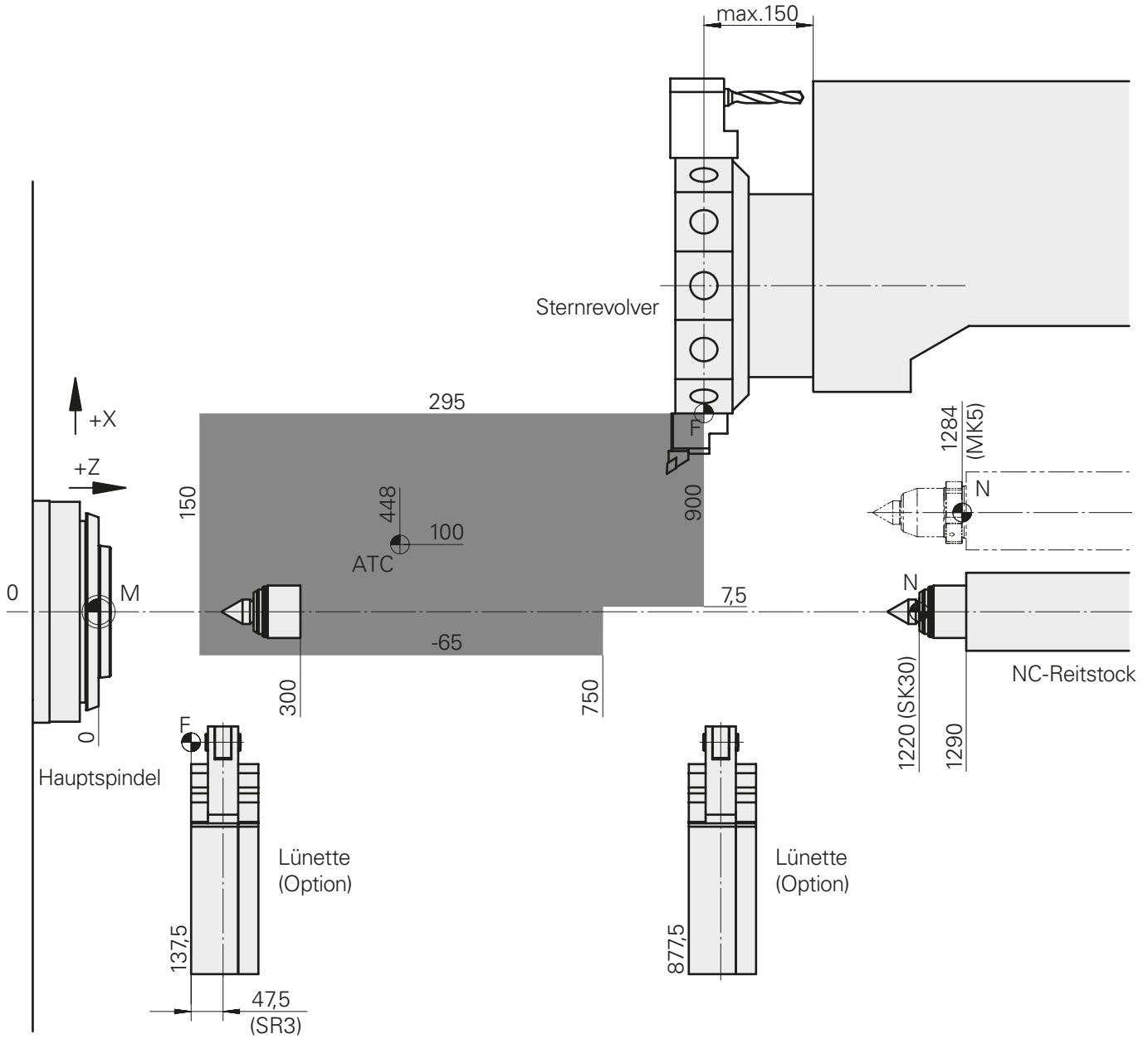


- 1 Hauptspindel
- 2 Sternrevolver - XZY
- 3 Scheibenrevolver - XYZ
- 4 NC-Reitstock
- 5 Lünette (Option)
- 6 Gegenspindel

**Arbeitsraum**

**INDEX B500** ab Maschinen Nr. 12010119, **TRAUB TNA500.2** ab Maschinen Nr. 12020123

**Sternrevolver VDI40, NC-Reitstock**

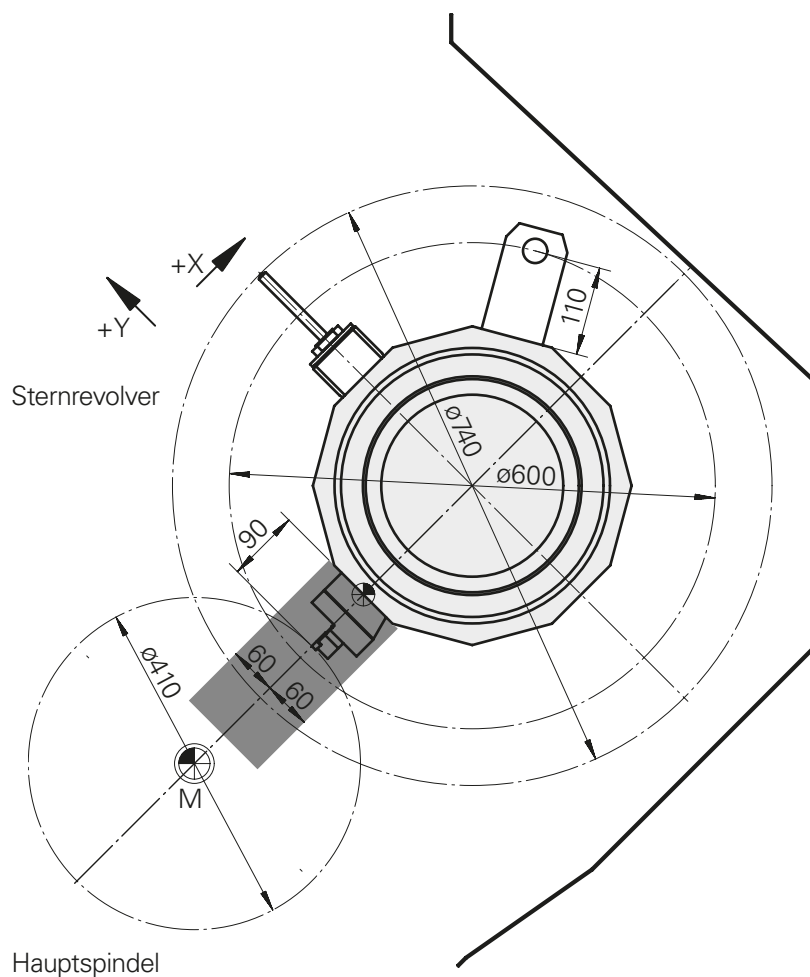




**Arbeitsraum**

**INDEX B500** ab Maschinen Nr. 12010119,, **TRAUB TNA500.2** ab Maschinen Nr. 12020123

**Sternrevolver VDI40, NC-Reitstock**

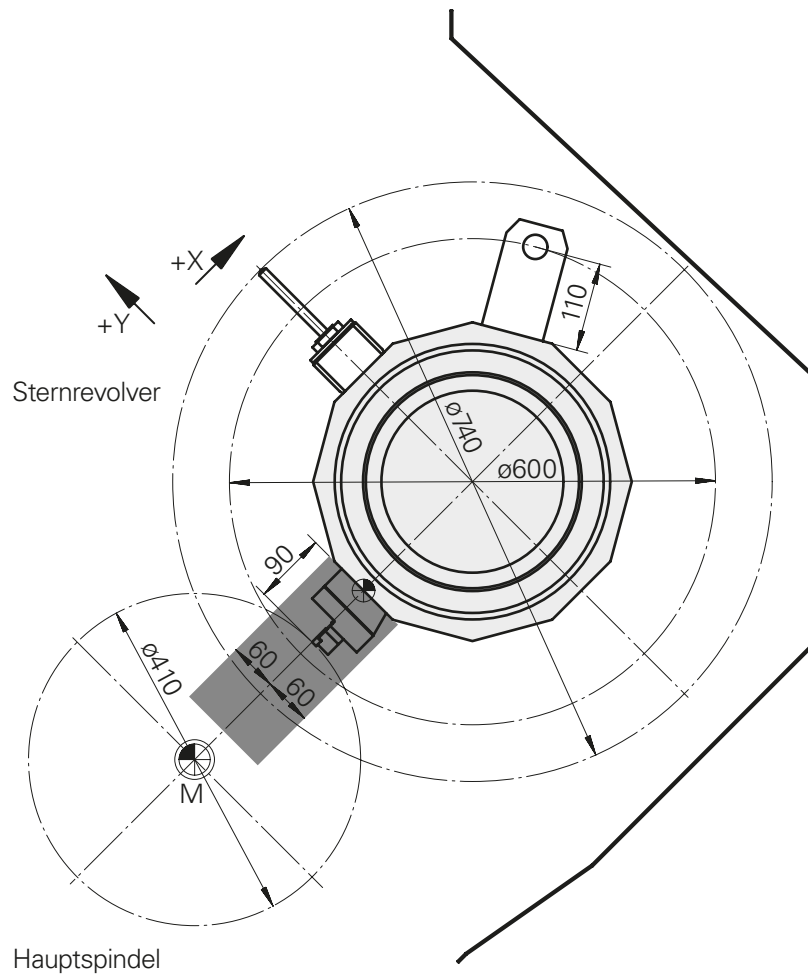




**Arbeitsraum**

**INDEX B500** ab Maschinen Nr. 12010119, **TRAUB TNA500.2** ab Maschinen Nr. 12020123

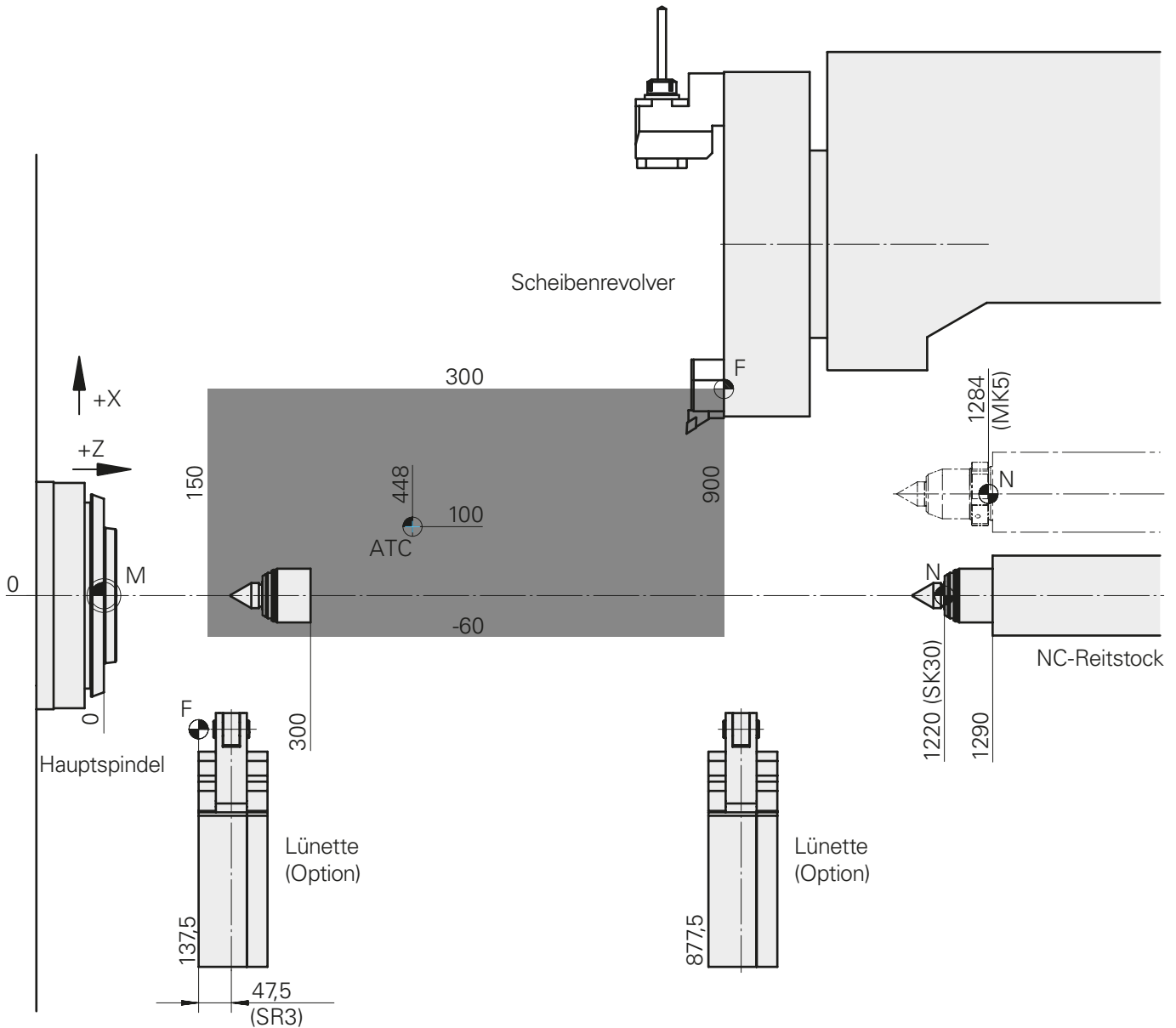
**Sternrevolver VDI40, Gegenspindel**



**Arbeitsraum**

**INDEX B500** ab Maschinen Nr. 12010119, **TRAUB TNA500.2** ab Maschinen Nr. 12020123

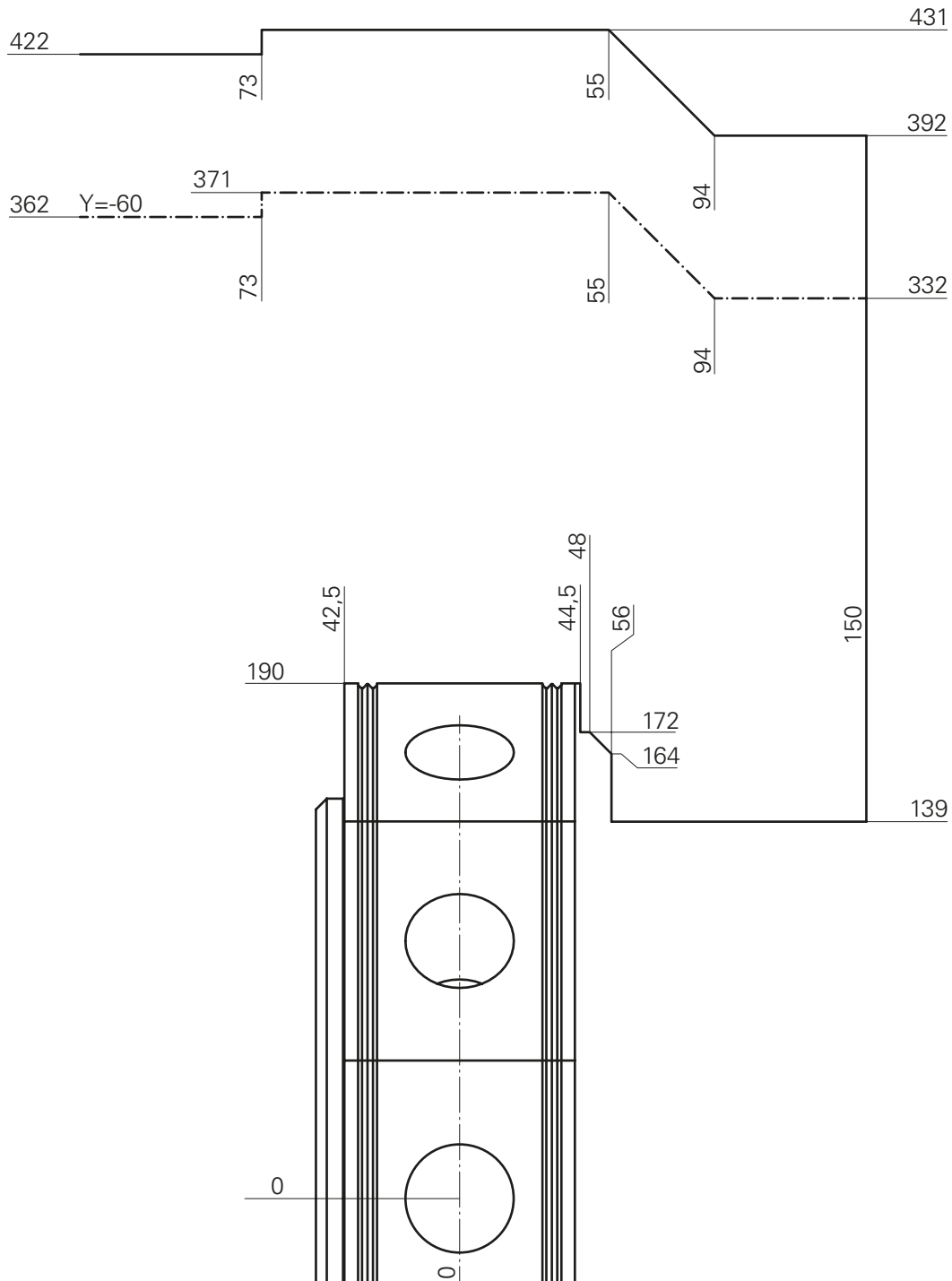
**Scheibenrevolver VDI40, NC-Reitstock**





**Schwenkbereich INDEX B500, TRAUB TNA500.2**

**Sternrevolver mit Werkzeugsystem VDI40**



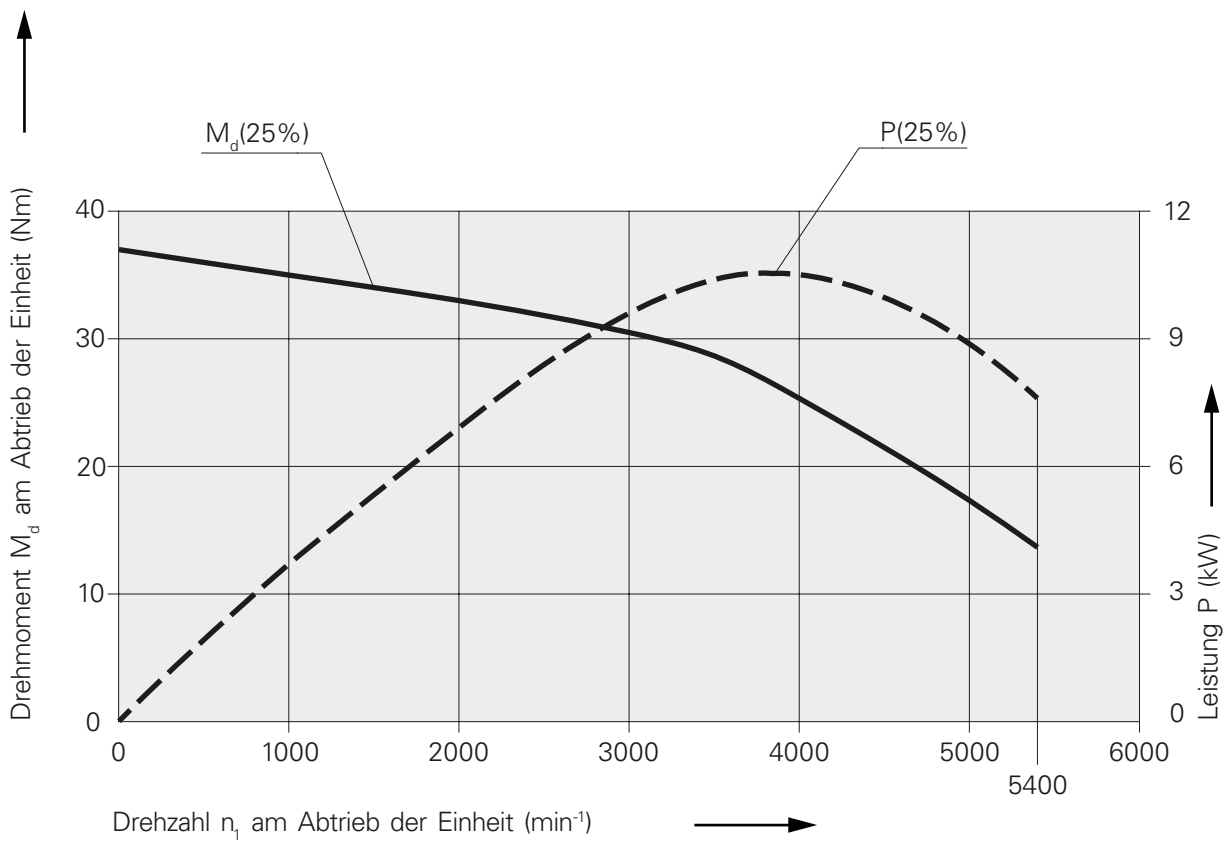


**Leistungsdiagramm gültig für INDEX B500**

**Angetriebene Werkzeuge VDI40, Sternrevolver und Scheibenrevolver**

Drehzahlbereich 0-5400min<sup>-1</sup>

**i** Hinweise zur Benutzung des Diagramms siehe Kapitel Technische Information.



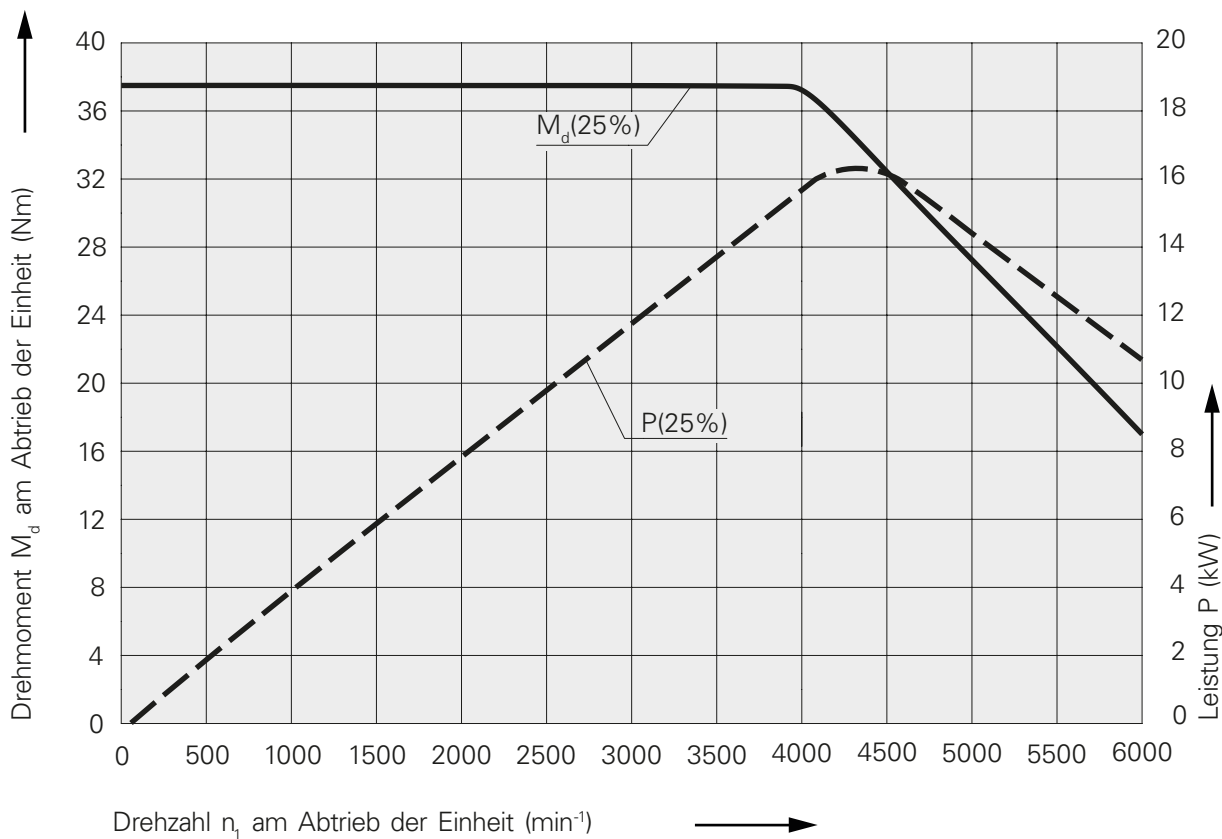


**Leistungsdiagramm gültig für TRAUB TNA500.2**

**Angetriebene Werkzeuge VDI40, Sternrevolver und Scheibenrevolver**

Drehzahlbereich 0-6000min<sup>-1</sup>

**i** Hinweise zur Benutzung des Diagramms siehe Kapitel Technische Information.









**INDEX-Werke GmbH & Co. KG  
Hahn & Tessky**

Plochinger Straße 92  
D-73730 Esslingen

Fon +49 711 3191-0  
Fax +49 711 3191-587

[info@index-werke.de](mailto:info@index-werke.de)  
[www.index-werke.de](http://www.index-werke.de)