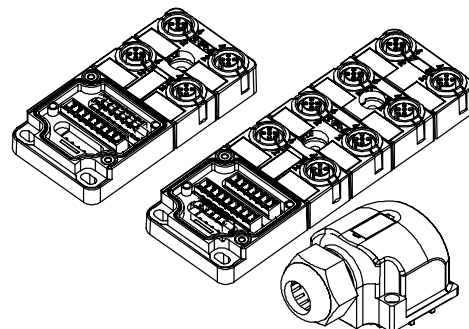


Verteiler Exact12 mit steckbarer Haube,  
 4 oder 8 Steckplätze mit M12-Buchsen, 4-polig für 1 Signal,  
 5-polig für 2 Signale (T-Stück oder Y-Verteiler möglich).

*Exact12 distribution box with plug-in cap,  
 4 or 8 female M12-sockets 4-pole for 1 signal or  
 5-pole for 2 signals (T-couplers or Y-connectors can be used).*




<b>Technische Daten / technical data</b>				
Nennspannung / nominal voltage	DC 24 V (18 V ... 30,2 V) SELV/PELV (UL: Class 2)			
Nennstrom pro Kontakt / nominal current per contact	≤ 4 A (UL: 4 A)			
Summenstrom / total current	≤ 2 x 8 A (UL: 8 A)			
Stoßspannungsfestigkeit / impuls withstand voltage	0,8 kV			
Durchgangswiderstand pro Kontakt / volume resistance per contact	≤ 5 mΩ			
Betriebsspannungsanzeige / power indicator	LED grün / green			
Statusanzeige / status indicator	LED gelb / yellow, Signal 1 LED weiß / white, Signal 2			
Kontaktbelegung M12-Buchsen / contact assignment M12-sockets	4-polig / 4-pole (-) 3 4 (NO, S1) (n.c.) 2 5 (PE) 1 (+)		5-polig / 5-pole (-) 3 4 (NO, S1) (NC, S2) 2 5 (PE) 1 (+)	
NO, S1 = Signal 1 (Schließer) / normally open, signal 1 NC, S2 = Signal 2 (Öffner) / normally closed, signal 2 n.c. = nicht angeschlossen / not connected				
<b>Verteiler / distribution box 4xM12</b>	<b>Art.-No. 8000</b>	<b>Gewicht weight in g</b>	<b>Art.-No. 8000</b>	<b>Gewicht weight in g</b>
Grundmodul ohne Anschlusshaube <i>Basic module without cap</i>	-84400-	76	-84500-	78
Grundmodul mit Anschlusshaube, <b>Federkraftklemmen</b> / <i>Basic module with cap, spring cage terminals</i>	-84440-	153	-84540-	157
Grundmodul mit Anschlusshaube, <b>Schraubklemmen</b> / <i>Basic module with cap, screw terminals</i>	-84450-	153	-84550-	157
Grundmodul mit Potentialtrennung, ohne Anschlusshaube <i>Basic module with potential separation, without cap</i>			-84600-	78
Grundmodul mit Potentialtrennung, Anschlusshaube mit <b>Schraubklemmen</b> / <i>Basic module with potential separation, cap with screw terminals</i>			-84650-	157
<b>Verteiler / distribution box 8xM12</b>				
Grundmodul ohne Anschlusshaube <i>Basic module without cap</i>	-88400-	125	-88500-	127
Grundmodul mit Anschlusshaube, <b>Federkraftklemmen</b> / <i>Basic module with cap, spring cage terminals</i>	-88440-	200	-88540-	204
Grundmodul mit Anschlusshaube, <b>Schraubklemmen</b> / <i>Basic module with cap, screw terminals</i>	-88450-	200	-88550-	204
Grundmodul mit Potentialtrennung, ohne Anschlusshaube <i>Basic module with potential separation, without cap</i>			-88600-	127
Grundmodul mit Potentialtrennung, Anschlusshaube mit Federkraftklemmen / <i>Basic module with potential separation, cap with spring cage terminals</i>			-88640-	204
Grundmodul mit Potentialtrennung, Anschlusshaube mit Schraubklemmen / <i>Basic module with potential separation, cap with screw terminals</i>			-88650-	161
	<b>0000000</b>		<b>0000000</b>	

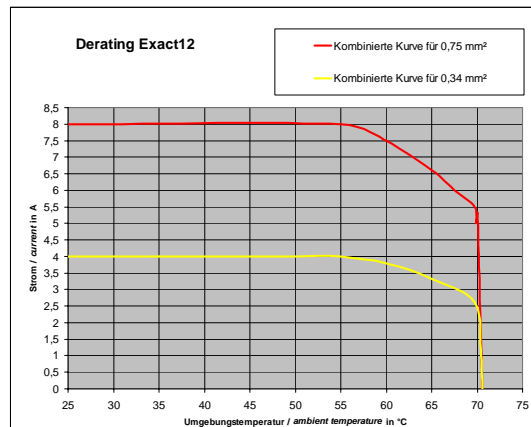
							<b>Datenblatt / Data sheet</b>	
				Idx.	Datum	Gepr.	Exact12 Grundmodul, Set mit Haube Exact12 basic housing, set with cap	
				a	27.08.07	t.sch		
f	-88640- hinzu	03.12.13	km	f	03.12.13	rei		
e	Federkraftklemmen	29.06.09	km	Ges.			<b>Art.-No. 8000-84450-0000000</b> Blatt 1 5 Bl.	
d	LED weiß	07.05.08	km					
c	hohe Haube	31.01.08	km					
b	Grundmodul	04.12.07	km					
Idx.	Änderung	Datum	Nam					
a	Erstausgabe	27.08.07	km					




Dateiname 8000-84450-0000000\_db\_2\_f.doc

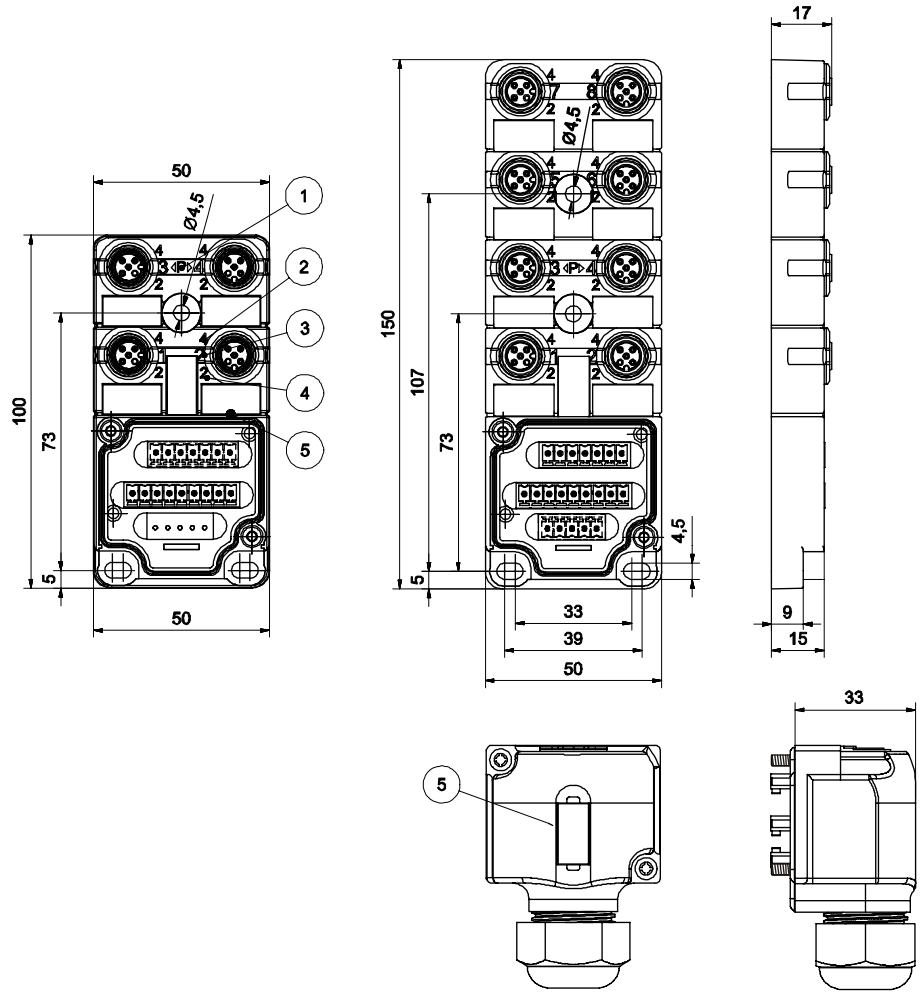
<b>Werkstoffe / materials</b>		
Gehäuse / housing	TPU farblos / colourless, PA UL 94 HB schwarz / black	
Haube / cap	PBT selbstverlöschend, schwarz / self-extinguishing, black	
Kontaktträger / contact carrier M12	PA UL 94 HB, schwarz / black	
Kontakt / contact	vergoldet / gold-plated	
Dichtung / gasket M12	TPU farblos / colourless	
<b>Mechanische Umgebungsbedingungen / mechanical environmental conditions</b>		
Schwingung nach / vibration according to EN 60068-2-6	5 Hz ... 58 Hz; konst. Amplitude / const. amplitude 0,75 mm 58 Hz ... 500 Hz; konst. Beschleunigung / const. acceleration 15 g	
Schock nach / shock according to EN 60068-2-27	50 g, 11 ms Dauer / duration	
<b>Sonstiges / Miscellaneous</b>		
Klemmbereich der Verschraubung / Clamping range of screwed gland	8,5 mm ... 12,5 mm, 12,5 mm ... 14,0 mm je nach Dichtung / depending upon seal	
Anschlussquerschnitt der Federkraftklemmen / connection cross section of the spring cage terminals	0,2 mm <sup>2</sup> ... 1,5 mm <sup>2</sup> Abisolierlänge / stripping length 10 mm	
Anschlussquerschnitt der Schraubklemmen / connection cross section of the screw terminals	0,14 mm <sup>2</sup> ... 1,5 mm <sup>2</sup> Abisolierlänge / stripping length 7 mm	
Verschmutzungsgrad / pollution degree	3	
Isolierstoffgruppe / material group	Kategorie / category III nach / according to EN 60664-1	
Isolationswiderstand / insulation resistance	> 10 <sup>9</sup> Ω	
Schutzgrad / degree of protection (EN 60529)	IP65 und IP67 in verschraubtem Zustand mit Murrelektronik Steckverbindern / when screwed down with Murrelektronik plug connectors	
Umgebungstemperatur / ambient temperature	-20 °C ... siehe / see Derating	
<b>Zulassungen / approvals</b>		
	 File No. E201820 CE Kennzeichnung nach RoHS-Richtlinie 2011/65/EU / CE marking acc. to RoHS-directive 2011/65/EU	
Norm / standard	EN 61984	
<b>Zubehör / accessories</b>		
M12-Verschlusssschraube für freie Steckplätze / M12 blind plug for empty sockets	Kunststoff , 4 Stück / plastic, 4 pieces	Art.-No. 56952
Kennzeichnungsschilder / label plates	2 Stämme = 12 Stück / 2 strips = 12 pieces 17 mm x 9 mm	996050

**Strombelastbarkeit / Derating**



				<b>Datenblatt / Data sheet</b>			
			Idx.	Datum	Gepr.	Exact12 Grundmodul, Set mit Haube Exact12 basic housing, set with cap	
			a	27.08.07	t.sch		
f	-88640- hinzu	03.12.13	km	f	03.12.13		rei
e	Federkraftklemmen	29.06.09	km	Ges.			
d	LED weiß	07.05.08	km				
c	hohe Haube	31.01.08	km		Art.-No. 8000-84450-0000000	Blatt	
b	Grundmodul	04.12.07	km			2	
Idx.	Änderung	Datum	Nam			5 Bl.	
a	Erstausgabe	27.08.07	km	Dateiname 8000-84450-0000000_db_2_f.doc			

**Abmessungen, Bohrmaße / dimensions, drill plan (mm):**



Zeichnung nicht maßstäblich / drawing not in scale

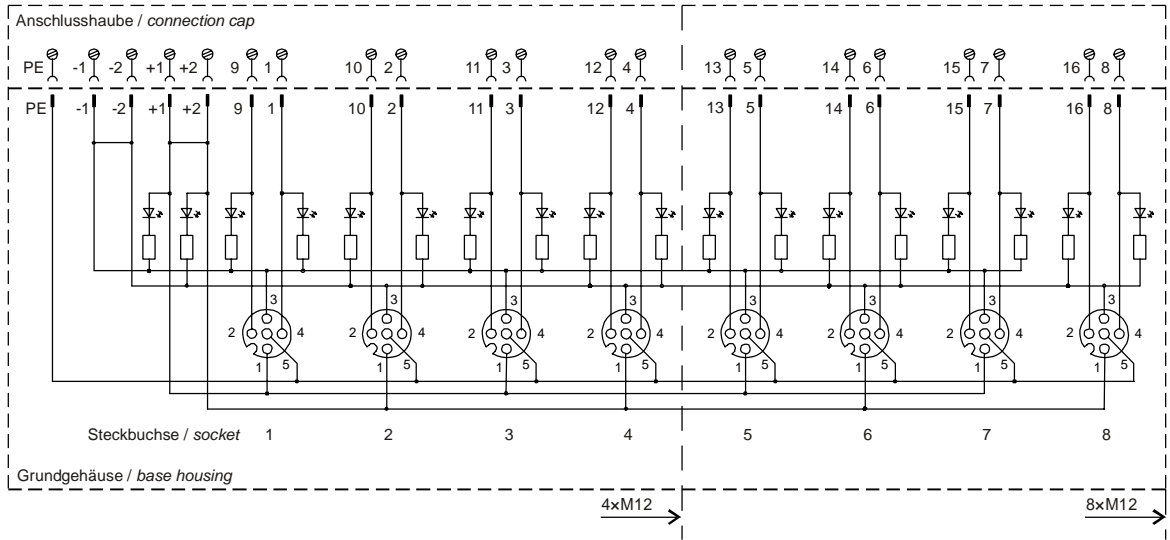
- ① LED grün für Betriebsanzeige / LED green for operation display
- ② LED gelb für Signal 1 (Kontakt 4) / LED yellow for signal 1 (contact 4)
- ③ Nummerierung Steckplatz / numbering socket
- ④ LED weiß für Signal 2 (Kontakt 2) / LED white for signal 2 (contact 2)
- ⑤ Kennzeichnungsschild / label plate

**Anziehdrehmomente / fastening torques**

M12 Steckverbinder / M12 connector	0,6 Nm +0,1 Nm
M12-Verschlussschraube / M12 blind plug	0,6 Nm +0,1 Nm
M3 Schraube für Haube / M3 screw for cap	0,5 Nm +0,1 Nm
M4 Befestigungsschraube / M4 fastening screw	0,8 Nm -0,2 Nm
Hutmutter Kabelverschraubung / cap nut cable gland	3,3 Nm ±0,2 Nm

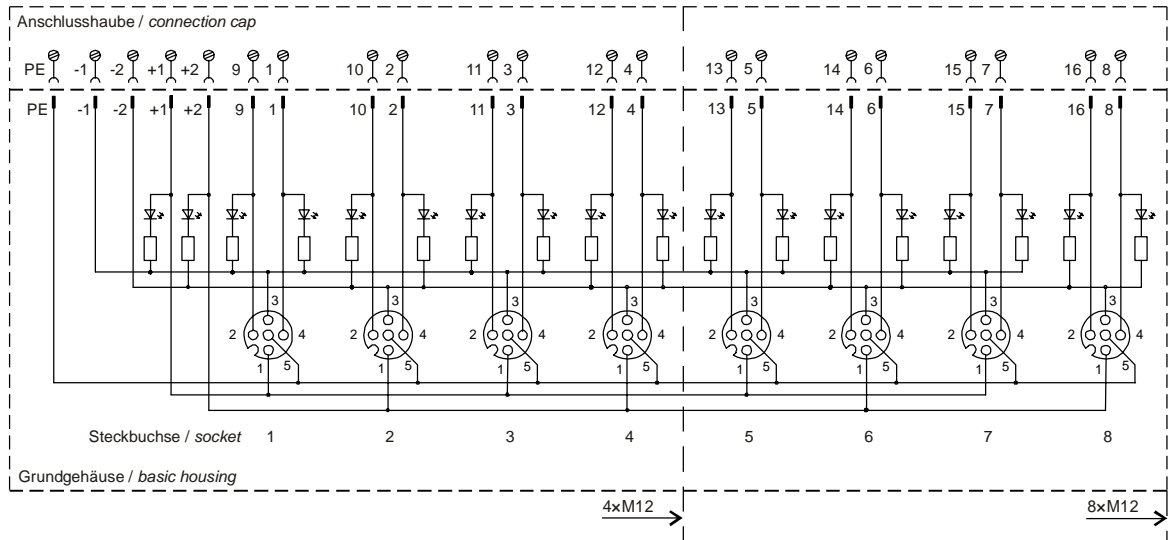
				Idx.	Datum	Gepr.	<b>Datenblatt / Data sheet</b>	
				a	27.08.07	t.sch		
f	-88640- hinzu	03.12.13	km	f	03.12.13	rei		
e	Federkraftklemmen	29.06.09	km	Ges.			<b>Art.-No. 8000-84450-0000000</b>	
d	LED weiß	07.05.08	km					
c	hohe Haube	31.01.08	km	<b>MURR ELEKTRONIK</b>			5 Bl.	
b	Grundmodul	04.12.07	km					
Idx.	Änderung	Datum	Nam	Dateiname 8000-84450-0000000_db_2_f.doc				
a	Erstausgabe	27.08.07	km					

**Prinzipschaltbild / schematic diagram:**




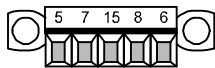
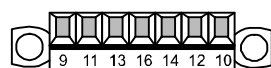
M12 Buchse 4-polig; Kontakt 2 nicht angeschlossen / M12 socket 4-pole: contact 2 not connected



**Prinzipschaltbild mit Potentialtrennung / schematic diagram with potential separation:**



				Idx.			Datenblatt / Data sheet		
				a	27.08.07	t.sch	Exact12 Grundmodul, Set mit Haube Exact12 basic housing, set with cap		
f	-88640- hinzu	03.12.13	km	f	03.12.13	rei			
e	Federkraftklemmen	29.06.09	km	Ges.					
d	LED weiß	07.05.08	km						
c	hohe Haube	31.01.08	km	<b>MURR ELEKTRONIK</b>			<b>Art.-No. 8000-84450-000000</b>		Blatt
b	Grundmodul	04.12.07	km						4
Idx.	Änderung	Datum	Nam	Dateiname 8000-84450-000000_db_2_f.doc			<b>5 Bl.</b>		
a	Erstausgabe	27.08.07	km						

### Anschlussbelegung / connection

Klemme Polzahl / terminal Number of contacts	Klemme Nr. / Terminal No.	Steckplatz/Kontakt / port/contact		
		4-polig M12	5-polig M12	5-polig M12 Pottr.
	1	1/4	1/4	1/4
	2	2/4	2/4	2/4
	3	3/4	3/4	3/4
	4	4/4	4/4	4/4
	+1	1-4/1	1-8/1	1,3,5,7/1
	+2	1-4/1	1-8/1	2,4,6,8/1
	-1	1-4/3	1-8/3	1,3,5,7/3
	-2	1-4/3	1-8/3	2,4,6,8/3
	PE	1-4/5	1-8/PE	1-8/PE
	5	5/4	5/4	5/4
	6	6/4	6/4	6/4
	7	7/4	7/4	7/4
	8	8/4	8/4	8/4
	15		7/2	7/2
	9		1/2	1/2
	10		2/2	2/2
	11		3/2	3/2
	12		4/2	4/2
	13		5/2	5/2
	14		6/2	6/2
	16		8/2	8/2

				Idx.	Datum	Gepr.	<b>Datenblatt / Data sheet</b>	
				a	27.08.07	t.sch		
f	-88640- hinzu	03.12.13	km	f	03.12.13	rei		
e	Federkraftklemmen	29.06.09	km	Ges.				
d	LED weiß	07.05.08	km					
c	hohe Haube	31.01.08	km				<b>Art.-No. 8000-84450-0000000</b>	
b	Grundmodul	04.12.07	km					
Idx.	Änderung	Datum	Nam					
a	Erstausgabe	27.08.07	km					
				Dateiname 8000-84450-0000000_db_2_f.doc				