

DATENBLATT – Data sheet

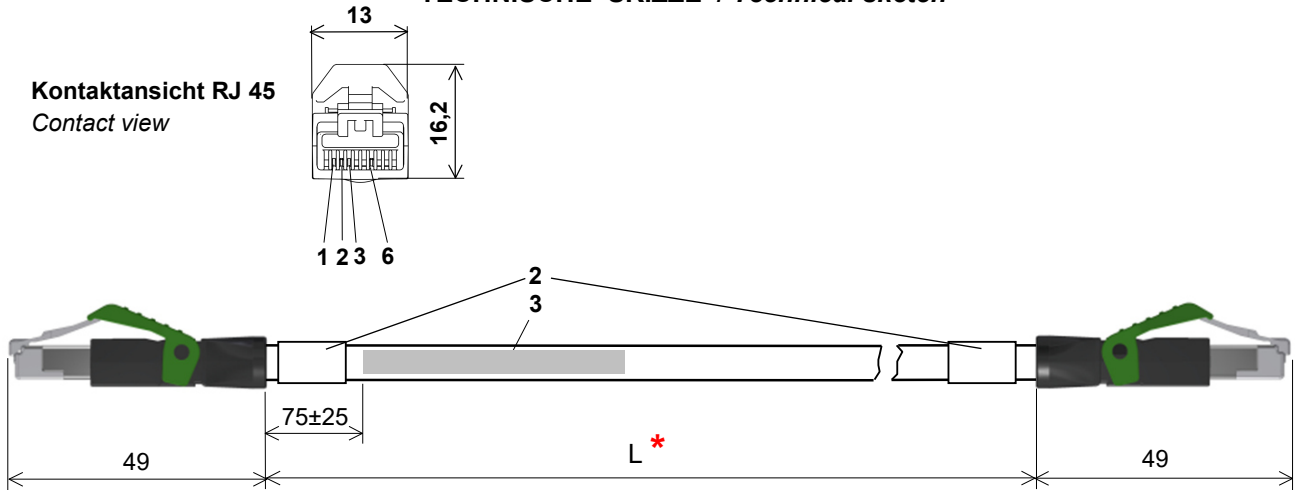
MECHANISCHE DATEN / Mechanical data

- **GEHÄUSE:** RJ 45 Stecker gerade (Griff PA grün) geschirmt, schwarz umspritzt -
RJ 45 Stecker gerade (Griff PA grün) geschirmt, schwarz umspritzt
Housing: RJ 45 male straight (handle PA green) shielded, black molded - RJ 45 male straight (handle PA green) shielded, black molded
- **BEFESTIGUNG:** aufgesteckt
Connection: pluggable
- **TEMP.-BEREICH:** -25°C ... +85°C (nur für Steckverbinder, Kabel siehe Seite 2)
Temp. range: -25...+85°C (only for connector, cable see page 2)
- **SCHUTZGRAD:** IP20
Protection: IP20
- **BAUART-SPEZIFIKATION:** entsprechend IEC 60603-7 detail
specification: according to IEC 60603-7

ELEKTRISCHE DATEN / Electrical data

- **ANSCHLUSSSPG.:** max. 60 V DC
Nominal voltage: max. 60 V DC
- **BETRIEBSSTROM (bei 20 °C):** max. 1,5 A je Kontakt
Rated current (at 20 °C): max. 1.5 A every contact
- **BEM.-STOSSPANNUNG:** 1,0 kV
Rated impulse voltage: 1.0 kV
- **VERSCHMUTZUNGSGRAD:** 3
Pollution degree: 3
- **ISOLIERSTOFFGRUPPE:** Kategorie I nach IEC 60664-1
Material group: Category I according to IEC 60664-1
- **ÜBERTRAGUNGSEIGENSCHAFTEN:** entsprechend CAT5_e nach ISO/IEC 11801 für Übertragungseigenschaften der Klasse D bis 100 MBit/s
Transmission characteristics: according to CAT5_e after ISO/IEC 11801 for transmission characteristics CLASS D up to 100 MBit/s

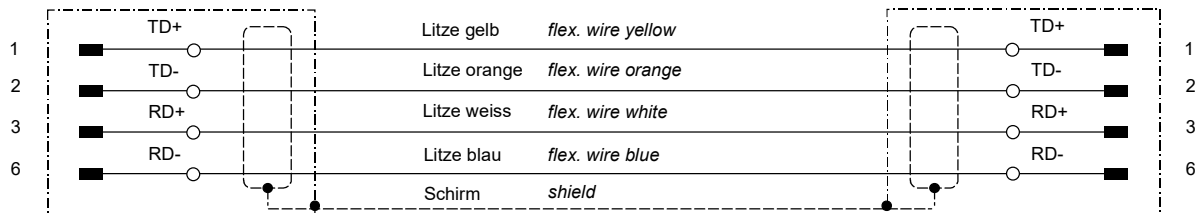
TECHNISCHE SKIZZE / Technical sketch



- 1) Ohne Kontur für Wellschlauch
No corrugated tube contour
- 2) Kabeltülle
Cable sleeve

- 3) Kabelaufdruck
Cable imprint

STROMLAUFPLAN / Schematic diagram



				Datum/ Date	Name	Datenblatt / Data sheet	
p	16,0m hinzu	14.2.20	Schr	Freigeg. Released	30.5.17	Kunde	Stromlaufplan/ Schematic diagram
o	0,3m hinzu	26.4.19	Schr				
n	4,0m hinzu	30.1.19	Schr	Gepr. Approved	14.2.20	Schu	Art. No.: 7141-74301-xxxxyyyyy xxx – Kabelnummer / cable No. yyyy – Kabellänge L [cm] / cable length
m	3,0m hinzu	11.4.18	Schr				
k	„nicht angelegt“ entf.	30.04.18	Thr	MURR ELEKTRONIK			RJ 45 auf RJ 45 gerade geschirmt <i>RJ 45 to RJ 45, male molded, straight shielded</i> Belegung / configuration 1,2,3,6
i	7,5 m hinzu	8.8.17	Schr				
ldx.	Änderung/ Update	Datum/ Date	Nam.				
a	Erstausgabe	26.11.14	Thr	14.02.2020 7141-74301_db_2_p.doc			Blatt 1 von 3 Sheet

KABEL (geschirmt) / Cable (shielded)

Kabel-No. xxx cable no. xxx	Mantelwerkstoff jacket material	Mantelfarbe jacket color	Aderisolation wire isolation	Aderfarben wire colors	Litzen [mm ²] flex. wire	Kabelmantel-Ø cable jacket Ø	Zulassungen Kabel Standards cable	Kabeltyp cable type
796	PUR	grün green	PO	weiss, gelb, blau, orange white, yellow, blue, orange	2 x 2 x AWG 22/7 (0,355)	6,7 ± 5%	UL, CSA	

Toleranz Kabellängen: 0m < L ≤ 0,5m +0,03m 1,0m < L ≤ 3,0m +0,1m
Tolerance cable length: 0,5m < L ≤ 1,0m +0,05m 3,0m < L ±1,5%

* Bereich/ range: ≥ 0,2 m

zul. Biegeradius: 5 x Kabeldurchmesser
permissible bending radius: 5 x cable diameter

Temperaturbereich Kabel / Temperature range for cables:

	bewegter Einsatz / (for flexible use)	fest verlegt / (for stationary use)
796 - Typ C (Schleppkette / drag chain)	-20°C ... +60°C	-40°C ... +80°C

ZULASSUNGEN STECKVERBINDER / Certifications connectors

entfällt / no

VERPACKUNG / Packing instruction


Jeder Artikel einzeln im PE-Beutel verpackt nach VP 7141-08041.
Article single packed in PE-bag see VP 7141-08041.

BESTÄNDIGKEIT / Resistance

Gute Chemikalien- und Ölbeständigkeit (Ölbeständigkeit gilt nicht für den Einsatz mit PVC-Kabel).
Beim Einsatz aggressiver Medien ist die Materialbeständigkeit applikationsbezogen zu überprüfen.
Good chemical and oil resistance (articles with PVC-cable are not oil resistant).
When using aggressive mediums, material resistance based on application must be checked.


KABELAUFDRUCK / cable imprint:

„ME-Art.-No.“ Sach.-Nr. „Index-Sach.-Nr.“ Made in “Herstellungsland” “ME-FC“

					Datum/ Date	Name	Datenblatt / Data sheet	
p	16,0m hinzu	14.2.20	Schr	Freigeg. Released	30.5.17	Kunde	Art. No.: 7141-74301-xxxyyyyy xxx – Kabelnummer / cable No. yyyy – Kabellänge L [cm] / cable length	
o	0,3m hinzu	26.4.19	Schr					
n	4,0m hinzu	30.1.19	Schr	Gepr. Approved	14.2.20	Schu		
m	3,0m hinzu	11.4.18	Schr					
k	„nicht angelegt“ entf.	30.04.18	Thr			RJ 45 auf RJ 45 gerade geschirmt RJ 45 to RJ 45, male molded, straight shielded Belegung / configuration 1,2,3,6		
i	7,5 m hinzu	8.8.17	Schr					
ldx.	Änderung/ Update	Datum/ Date	Nam.					
a	Erstausgabe	26.11.14	Thr	14.02.2020 7141-74301_db_2_p.doc		Blatt 2 von 3 Sheet		

Datenblatt gilt für / data sheet valid for:

ME-Art.- No.	Index-Sach.-Nr.	L [m] length
7141-74301-7960030	12060512	0,3
7141-74301-7960100	10666029	1,0
7141-74301-7960150	11060620	1,5
7141-74301-7960250	10591856	2,5
7141-74301-7960300	12021814	3,0
7141-74301-7960400	12035926	4,0
7141-74301-7960500	10273655	5,0
7141-74301-7960650	10215833	6,5
7141-74301-7960750	12002637	7,5
7141-74301-7960850	10538149	8,5
7141-74301-7961000	10806229	10,0
7141-74301-7961100	10918413	11,0
7141-74301-7961200	10910930	12,0
7141-74301-7961300	10650216	13,0
7141-74301-7961400	10648655	14,0
7141-74301-7961600	12040583	16,0
7141-74301-7962000	10136130	20,0

					Datum/ Date	Name	Datenblatt / Data sheet	
p	16,0m hinzu	14.2.20	Schr	Freigeg. Released	30.5.17	Kunde	Stromlaufplan/ Schematic diagram	
o	0,3m hinzu	26.4.19	Schr					
n	4,0m hinzu	30.1.19	Schr	Gepr. Approved	14.2.20	Schu	Art. No.: 7141-74301-xxxxyyyy xxx – Kabelnummer / cable No. yyyy – Kabellänge L [cm] / cable length	
m	3,0m hinzu	11.4.18	Schr					
k	„nicht angelegt“ entf.	30.04.18	Thr			RJ 45 auf RJ 45 gerade geschirmt RJ 45 to RJ 45, male molded, straight shielded Belegung / configuration 1,2,3,6		
i	7,5 m hinzu	8.8.17	Schr					
Idx.	Änderung/ Update	Datum/ Date	Nam.					
a	Erstausgabe	26.11.14	Thr	14.02.2020 7141-74301_db_2_p.doc		Blatt 3 von 3 Sheet		