

Datenblatt – Data sheet

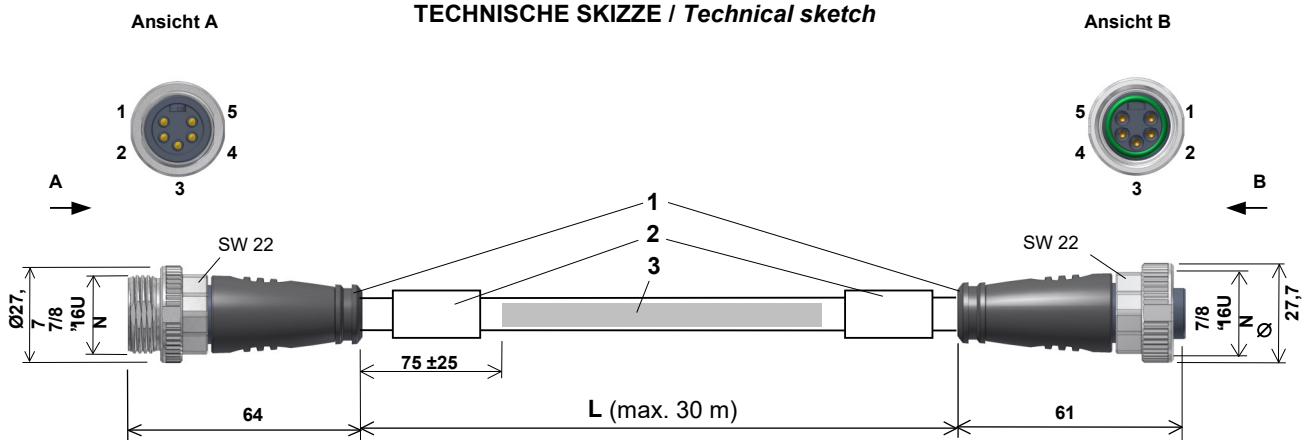
MECHANISCHE DATEN / Mechanical data

- **GEHÄUSE:** 7/8" Stecker gerade, PUR, schwarz –
7/8" Buchse gerade, PUR, schwarz
Housing: 7/8" male straight, PUR, black
7/8" female straight, PUR, black
- **VERSCHRAUB.:** 7/8"-16UN Mutter Zinkdruckguss
vernickelt
Screw: 7/8" -16UN nut Zinc pressure die casting
surface Ni
- **BEFESTIGUNG:** aufgesteckt, verschraubt, SW 22
empfohlenes Anzugsmoment 1,5Nm
Fixing: pluggable, screw locking, A/F 22
recommended breakaway torque 1.5Nm
- **TEMP.-BEREICH:** -25°C ... +85°C (nur für Steckverbinder,
Kabel siehe Seite 2)
Temp. range: -25...+85°C (only for connector,
cable see page 2)

ELEKTRISCHE DATEN / Electrical data

- **ANSCHLUSSSPG.:** 230 V AC/DC; 400 V AC/DC
Nominal voltage: 230 V AC/DC; 400 V AC/DC
- **BETRIEBSSTROM (40°C):** max. 12 A je Kontakt
Rated current (40°C): max. 12 A every contact
- **BEM.-STOSSPANNUNG:** 3 kV
Rated impulse voltage: 3 kV
- **VERSCHMUTZUNGSGRAD:** 3
Pollution degree: 3
- **ISOLIERSTOFFGRUPPE:** Kategorie I
nach IEC 60664-1
Material group: Category I according to
IEC 60664-1
- **SCHUTZGRAD:** IP67
Protection: IP67

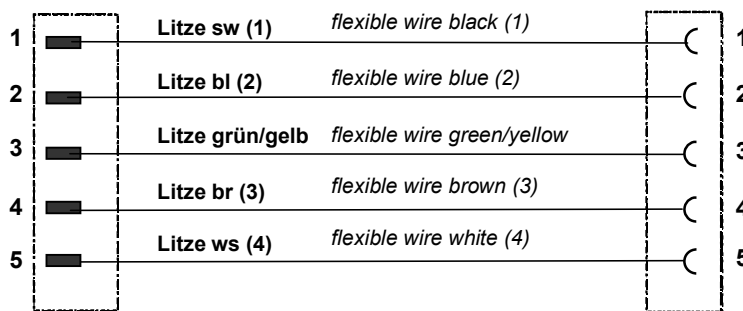
TECHNISCHE SKIZZE / Technical sketch



- 1) Kontur für Wellschlauch Innendurchmesser 15,8
Corrugated tube contour inner diameter 15,8
- 2) Kabeltülle
Cable sleeve

- 3) Kabelaufdruck
Cable imprint

STROMLAUFPLAN / Schematic diagram



				Datum/Date	Name	Datenblatt/Data sheet	
				Freigegeben / Released	19.12.19		
t	8,5 + 9,5 m hinzu	19.12.19	Ma	Gepr. Approved	20.12.19	Schu	Art. No.: 7141-50021-xxxxyyy xxx – Kabelnummer / cable No. yyyy – Kabellänge L [cm] / cable length
s	Änd. Index-Sach-No	3.2.17	Schr				
r	10,0 m hinzu	15.11.13	Thr				
q	11,0m hinzu	09.02.12	Schr			7/8" Stecker gerade auf 7/8" Buchse gerade 7/8" male straight with 7/8" female straight Belegung / configuration 1,2,3,4,5	Blatt 1 von 3 Sheet
Idx.	Änderung / Update	Datum/ Date	Name				
a	Erstausgabe	02.12.05	Teu	20.12.2019 7141-50021_db_2_t.doc			

Schutzvermerk nach DIN 34 beachten / Copyright reserved (DIN 34-E) / Documents downloaded by the EDP system and/or printed out have only an informative character and are not subject to the updating service.
 Technische Änderungen vorbehalten / We reserve the right to change this specification / Documents downloaded by the EDP system and/or printed out have only an informative character and are not subject to the updating service.
 Vom EDV-System heruntergeladene bzw. ausgedruckte Dokumente besitzen informativen Charakter und unterliegen nicht dem Änderungsdienst. / Documents downloaded by the EDP system and/or printed out have only an informative character and are not subject to the updating service.

KABEL / Cable

Kabel-No. xxx cable no. XXX	Mantelwerkstoff jacket material	Mantelfarbe jacket color	Aderisolation wire isolation	Aderfarben wire colors	Litzen [mm ²] flex. wire	Kabelmantel-Ø cable jacket Ø	Zulassungen Kabel Standards cable	Kabeltyp cable type
961	PUR	grau gray	PP	schwarz (1), blau (2), braun (3), weiss (4), grüngelb black (1), blue (2), brown (3), white (4), greenyellow	5 x 1,5 (AWG 16)	8,7 ± 5%	UL, CSA	3

zul. Biegeradius (fest verlegt): 7,5 x Kabeldurchmesser
permissible bending radius (fixed connected): 7.5 x cable diameter
zul. Biegeradius (flexibler Einsatz): 10 x Kabeldurchmesser
permissible bending radius (flexible application): 10 x cable diameter

Toleranz Kabellängen: 0m < L ≤ 0,5m +0,03m 1,0m < L ≤ 3,0m +0,1m
Tolerance cable length: 0,5m < L ≤ 1,0m +0,05m 3,0m < L ±1,5%

Temperaturbereich Kabel / Temperature range for cables:

	bewegter Einsatz / (for flexible use)	fest verlegt / (for stationary use)
Kabeltyp 3	-20°C ... +80°C	-50°C ... +80°C

ZULASSUNGEN STECKVERBINDER / Certifications connectors

entfällt / no

VERPACKUNG / Packing instruction

Jeder Artikel einzeln im PE-Beutel verpackt nach VP 7141-08041.
Article single packed in PE-bag see VP 7141-08041.

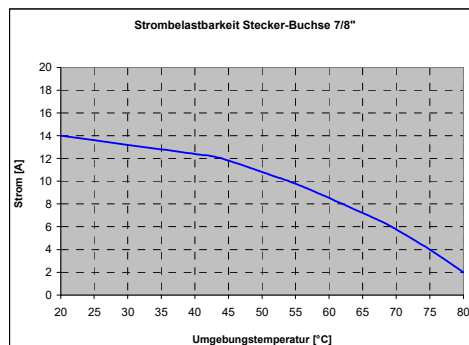
BESTÄNDIGKEIT / Resistance


Gute Chemikalien- und Ölbeständigkeit (Ölbeständigkeit gilt nicht für den Einsatz mit PVC-Kabel).
Beim Einsatz aggressiver Medien ist die Materialbeständigkeit applikationsbezogen zu überprüfen.
Good chemical and oil resistance (articles with PVC-cable are not oil resistant).
When using aggressive mediums, material resistance based on application must be checked.

Hinweise / notes

Achtung! Stecken und Trennen nur im spannungslosen Zustand!
Attention! Assembly and disassembly not under load!

Derating



				Datum/Date	Name	Datenblatt/Data sheet
				Freigegeben / Released	19.12.19	
t	8,5 + 9,5 m hinzu	19.12.19	Ma	Gepr. / Approved	20.12.19	Schu
s	Änd. Index-Sach-No	3.2.17	Schr			
r	10,0 m hinzu	15.11.13	Thr	Art. No.: 7141-50021-xxxxxxx xxx – Kabelnummer / cable No. yyyy – Kabellänge L [cm] / cable length		
q	11,0m hinzu	09.02.12	Schr			
Idx.	Änderung / Update	Datum/ Date	Name	 7/8" Stecker gerade auf 7/8" Buchse gerade 7/8" male straight with 7/8" female straight Belegung / configuration 1,2,3,4,5		
a	Erstausgabe	02.12.05	Teu			


Vom EDV-System heruntergeladene bzw. ausgedruckte Dokumente besitzen in formativen Charakter und unterliegen nicht dem Änderungsdienst. / Documents downloaded by the EDP system and/or printed out have only an informative character and are not subject to the updating service.

KABELAUFDRECK (Art.-Nr. siehe Tabelle) z. B.: cable imprint (Art.-No. see list):

„ME-Art.-No.“ Sach.-Nr. „ Index-Sach.-Nr.“ Made in „Herstellungsland“ „ME-FC“

Datenblatt gilt für / data sheet valid for :

ME-Art.-No.	Index-Sach.-Nr.	(Index-Sach.-Nr. alt)	L [m] length
7141-50021-9610030	10572506	489901.4701	0,3
7141-50021-9610060	10635471	489901.4711	0,6
7141-50021-9610100	11062985	489901.4721	1,0
7141-50021-9610200	10039167	489901.4731	2,0
7141-50021-9610250	10293490	489901.4741	2,5
7141-50021-9610300	10704413	489901.4661	3,0
7141-50021-9610350	10403202	489901.4671	3,5
7141-50021-9610450	10949255	489901.4681	4,5
7141-50021-9610500	10491821	489901.4751	5,0
7141-50021-9610550	11061863	489901.4761	5,5
7141-50021-9610600	10129346	489901.4781	6,0
7141-50021-9610650	10328012	489901.4791	6,5
7141-50021-9610700	10756307	489901.4691	7,0
7141-50021-9610750	10576277	489901.4771	7,5
7141-50021-9610850	12075279		8,5
7141-50021-9610950	12075280		9,5
7141-50021-9611000	10097445	489901.4641	10,0
7141-50021-9611100	10507020	489901.4651	11,0

					Datum/Date	Name	Datenblatt/Data sheet
				Freigegeben Released	19.12.19	PM	
t	8,5 + 9,5 m hinzu	19.12.19	Ma	Gepr. Approved	20.12.19	Schu	Art. No.: 7141-50021-xxxxyyy xxx – Kabelnummer / cable No. yyy – Kabellänge L [cm] / cable length
s	Änd. Index-Sach-No	3.2.17	Schr				
r	10,0 m hinzu	15.11.13	Thr			7/8" Stecker gerade auf 7/8" Buchse gerade 7/8" male straight with 7/8" female straight Belegung / configuration 1,2,3,4,5	Blatt 3 von 3 Sheet
q	11,0m hinzu	09.02.12	Schr				
Idx.	Änderung / Update	Datum/ Date	Name				
a	Erstausgabe	02.12.05	Teu	20.12.2019 7141-50021_db_2_t.doc			