

DATENBLATT – Data sheet

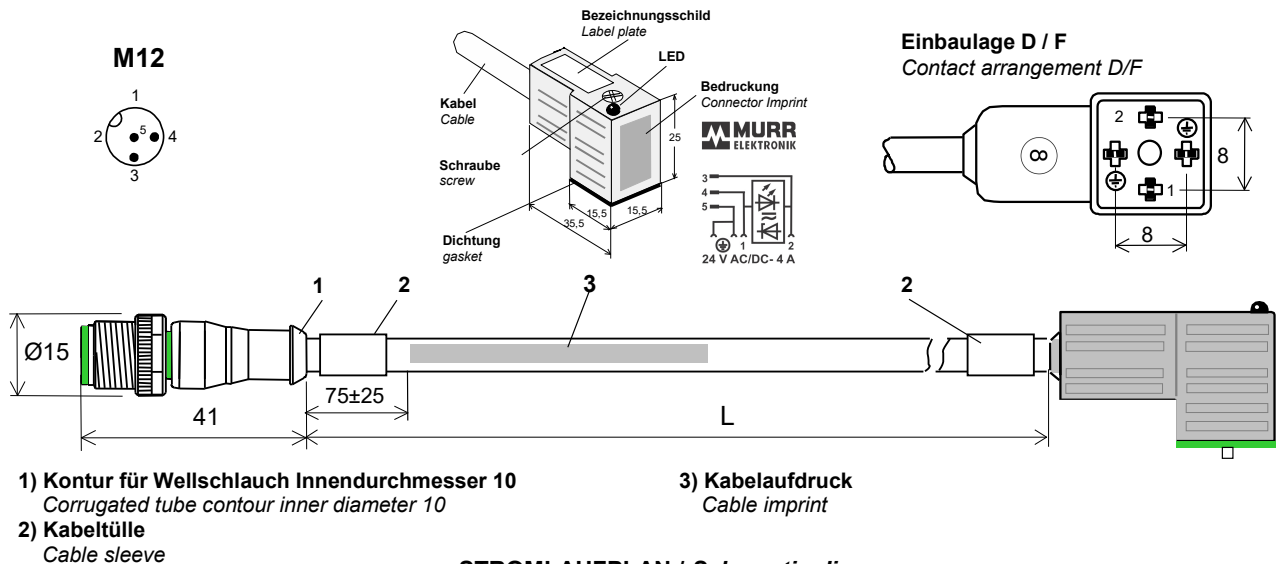
MECHANISCHE DATEN / Mechanical data

- **GEHÄUSE:** M12 Stecker gerade schwarz - Ventilstecker Bauform C, schwarz
Housing: M12 male straight, black - valve connector form C, black
- **VERSCHRAUB.:** M12x1 Schraube Zinkdruckguss vernickelt
Screw: M12x1 nut Zinc pressure die casting surface Ni
M2,5 Kombikopfschraube verzinkt
M2.5 screw, zined
- **BEFESTIGUNG:** aufgesteckt, verschraubt, SW 13 empfohlenes Anzugsmoment
M12 - 0,6 Nm, M2,5- 0,4Nm
Connection: pluggable, screw locking, A/F 13 recommended breakaway torque M12 - 0.6 Nm, M2.5 - 0.4Nm
- **TEMP.-BEREICH:** -25°C ... +85°C (nur für Steckverbinder, Kabel siehe Seite 2)
Temp. range: -25°C...+85°C (only for connector, cable see page 2)
- **SCHUTZGRAD:** IP67
Protection: IP67

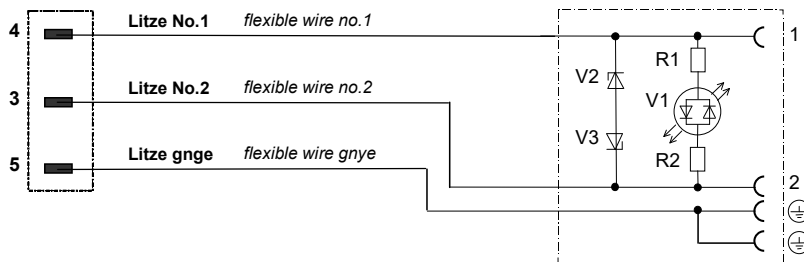
ELEKTRISCHE DATEN / Electrical data

- **ANSCHLUSSSPG.:** 24 V AC ± 20%
Nominal voltage: 24 V DC ± 25%
- **BETRIEBSSTROM:** max. 4 A je Kontakt
Rated current: max. 4 A every contact
- **BEM.-STOSSPANNUNG:** 0,8 kV
Rated impulse voltage: 0.8 kV
- **VERSCHMUTZUNGSGRAD:** 3
Pollution degree: 3
- **ISOLIERSTOFFGRUPPE:** Kategorie I nach IEC 60664-1
Material group: Category I according to IEC 60664-1
- **ANZEIGE:** LED gelb
Display: LED yellow

TECHNISCHE SKIZZE / Technical sketch



STROMLAUFPLAN / Schematic diagram



h	Aktualisiert	20.1.12	Ma		Datum/Date	Name	Datenblatt / Data sheet Stromlaufplan / Schematic diagram Art. No.: 7141-41081-xxxxyyy xxx – Kabelnummer / cable No. yyy – Kabellänge L [cm] / cable length
g	Verpackung	02.04.08	Ham	Freigeg. Released	30.5.17	Kunde	
f	0600 hinzu	11.12.07	Teu				
				Gepr. Approved	8.6.17	Schu	
k	Änd. Index-Sach-No	22.3.17	Schr				M12 Stecker gerade auf Ventilstecker Bauform C / M12 male straight with valve connector form C
i	...0360300 hinzu	10.8.12	Ma				
Idx.	Änderung / Update	Datum/ Date	Name				
a	Erstausgabe	8.9.03	Ma	27.06.2017	7141-41081db.doc		Blatt 1 von 2 Sheet

KABEL / cable

Kabel-No. xxx cable no. xxx	Mantelwerkstoff jacket material	Mantelfarbe jacket color	Aderisolation wire isolation	Adernfarben wire colors	Litzen [mm²] flex. wire	Kabelmantel-Ø cable jacket Ø	Zulassungen Kabel Standards cable	Kabeltyp cable type
036	PUR	gelb yellow	PP	schwarz nummeriert, grüngelb längsgestreift black numbering, greenyellow striped lengthwise	3 x 0,75	5,9 ± 5%	UL, CSA, NFPA79 konform*	3

* Edition 2012

Toleranz Kabellängen: 0m < L ≤ 0,5m +0,03m 1,0m < L ≤ 3,0m +0,1m
Tolerance cable length: 0,5m < L ≤ 1,0m +0,05m 3,0m < L ±1,5%

zul. Biegeradius: 10 x Kabeldurchmesser
permissible bending radius: 10 x cable diameter

Temperaturbereich Kabel / Temperature range for cables:

	bewegter Einsatz / (for flexible use)	fest verlegt / (for stationary use)
Kabeltyp 3	-25°C ... +80°C (90°C max. 10.000h)	-40°C ... +80°C (90°C max. 10.000h)

VERPACKUNG / Packing instruction

Jeder Artikel einzeln im PE-Beutel verpackt nach VP 7141-08041.
Article single packed in PE-bag see VP 7141-08041.

BESTÄNDIGKEIT / Resistance


Gute Chemikalien- und Ölbeständigkeit (Ölbeständigkeit gilt nicht für den Einsatz mit PVC-Kabel).
Beim Einsatz aggressiver Medien ist die Materialbeständigkeit applikationsbezogen zu überprüfen.
Good chemical and oil resistance (articles with PVC-cable are not oil resistant).
When using aggressive mediums, material resistance based on application must be checked.

KABELAUFDRUCK / cable imprint:

„ME-Art.-No.“ Sach.-Nr. „ Index-Sach.-Nr.“ Made in “Herstellungsland” “ME-FC“

Datenblatt gilt für / data sheet valid for :

ME-Art.-No.	Index-Sach.-Nr.	(Index-Sach.-Nr. alt)	L [m] length
7141-41081-0360030	10429907	489904.4031	0,3
7141-41081-0360060	10445949	489904.4061	0,6
7141-41081-0360100	10937095	489904.4101	1,0
7141-41081-0360200	10024134	489904.4121	2,0
7141-41081-0360300	10789385	489904.4131	3,0
7141-41081-0360400	10330116	489904.4141	4,0
7141-41081-0360600	11036443	489904.4161	6,0

h	Aktualisiert	20.1.12	Ma		Datum/Date	Name	Datenblatt / Data sheet Stromlaufplan / Schematic diagram Art. No.: 7141-41081-xxxxxxx xxx – Kabelnummer / cable No. yyyy – Kabellänge L [cm] / cable length
g	Verpackung	02.04.08	Ham	Freigegeben Released	30.5.17	Kunde	
f	0600 hinzu	11.12.07	Teu				
				Gepr. Approved	8.6.17	Schu	
k	Änd. Index-Sach-No	22.3.17	Schr				M12 Stecker gerade auf Ventilstecker Bauform C / M12 male straight with valve connector form C
i	...0360300 hinzu	10.8.12	Ma				
Idx.	Änderung / Update	Datum/ Date	Name				
a	Erstausgabe	8.9.03	Ma	27.06.2017 7141-41081db.doc			Blatt 2 von 2 Sheet