

DATENBLATT – Data sheet

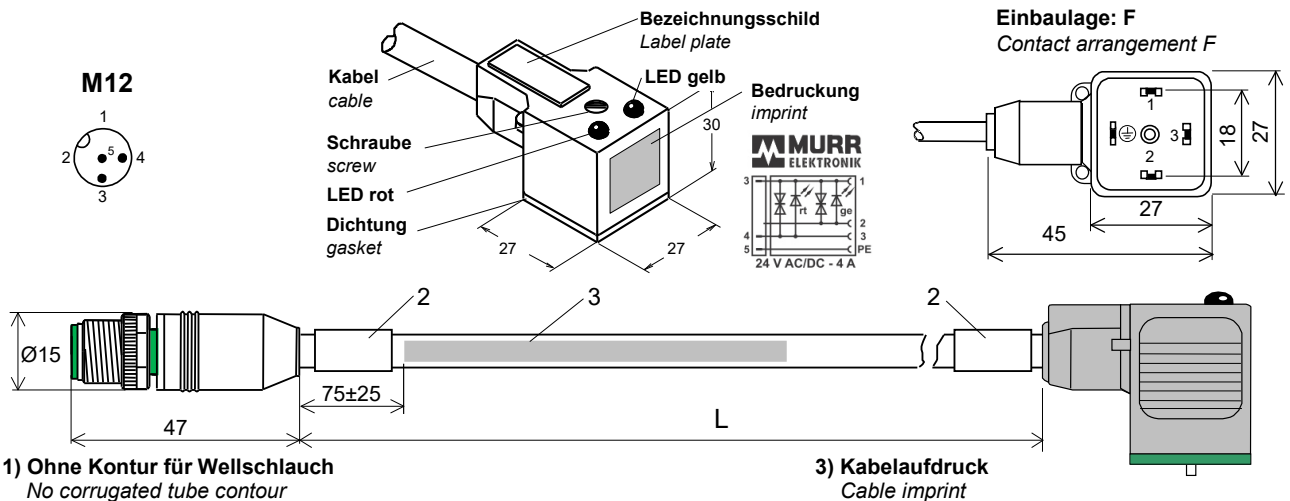
MECHANISCHE DATEN / Mechanical data

- **GEHÄUSE:** M12 Stecker gerade schwarz – Ventilstecker Bauform A schwarz
Housing: M12 male straight, black - valve connector form A, black
- **VERSCHRAUB.:** M12x1 Schraube - Zinkdruckguss vernickelt
Screw: M12x1 screw – Zinc-die cast surface Ni
M3 Kombikopfschraube verzinkt
M3 screw, galvanised
- **BEFESTIGUNG:** aufgesteckt, verschraubt, M12 - SW 13 empfohlenes Anzugsmoment
M12 -0,6 Nm, M3 - 0,4 Nm
Connection: pluggable, screw locking, M12 - A/F 13 recommended breakaway torque
M12 – 0,6 Nm, M3 - 0.4 Nm
- **TEMP.-BEREICH:** -25°C ... +85°C (nur für Steckverbinder, Kabel siehe Seite 2)
Temp. range: -25°C...+85°C (only for connector, cable see page 2)
- **SCHUTZGRAD:** IP67
Protection: IP67

ELEKTRISCHE DATEN / Electrical data

- **ANSCHLUSSSPG.:** 24 V AC/DC ± 25 %
Nominal voltage: 24 V AC/DC ± 25 %
- **BETRIEBSSTROM:** max. 4 A je Kontakt
Rated current: max. 4 A every contact
- **BEM.-STOSSPANNUNG:** 0,8 kV
Rated impuls voltage: 0.8 kV
- **VERSCHMUTZUNGSGRAD:** 3
Pollution degree: 3
- **ISOLIERSTOFFGRUPPE:** Kategorie I nach IEC 60664-1
Material group: Category I according to IEC 60664-1
- **ANZEIGE:** LED gelb, LED rot
Display: LED yellow, LED red

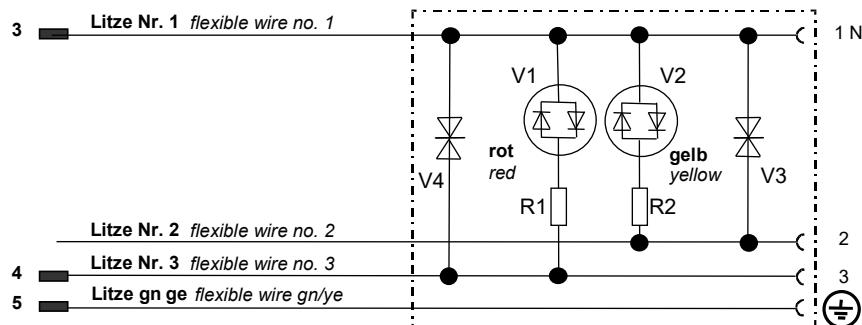
TECHNISCHE SKIZZE / Technical sketch



- 1) Ohne Kontur für Wellenschlauch
No corrugated tube contour
- 2) Kabeltülle
Cable sleeve

- 3) Kabelaufdruck
Cable imprint

STROMLAUFPLAN / Schematic diagram



				Datum/Date	Name	Datenblatt / Data sheet Stromlaufplan / Schematic diagram	
				Freigeg. Released	30.5.17		
				Gepr. Approved	12.6.17	Schu	Art. No.: 7141-40925-xxxxxxx xxx – Kabelnummer / cable No. yyyy – Kabellänge L [cm] / cable length
d	Änd. Index-Sach-No.	26.4.17	Eb			M12 Stecker gerade auf Ventilstecker Bauform A 18mm 180° schwarz M12 male straight with valve connector form A 180° black	
c	Umspritzung M12	26.9.14	Ma				
b	Litze 2 spez.	11.12.13	Ma				
Idx.	Änderung / Update	Datum/ Date	Name	14.06.2017 7141-40925db.doc		Blatt 1 von 2 Sheet	
a	Erstausgabe	20.4.12	Ma				

Vom EDV-System heruntergeladene bzw. ausgedruckte Dokumente besitzen in formativen Charakter und unterliegen nicht dem Änderungsdienst. / Documents downloaded by the EDP system and/or printed out have only an informative character and are not subject to the updating service.

KABEL / cable

Kabel-No. xxx cable no. xxx	Mantelwerkstoff jacket material	Mantelfarbe jacket color	Aderisolation wire isolation	Aderfarben wire colors	Litzen [mm²] flex. wire	Kabelmantel-Ø cable jacket Ø	Zulassungen Kabel Standards cable	Kabeltyp cable type
037	PUR	gelb yellow	PP	schwarz nummeriert, grüngelb längsgestreift black numbering, greenyellow striped lengthwise	4 x 0,75	6,5 ± 5%	UL, CSA, NFPA79 konform*	3

* Edition 2012

zul. Biegeradius: 10 x Kabeldurchmesser
 permissible bending radius: 10 x cable diameter

Toleranz Kabellängen: 0m < L ≤ 0,5m +0,03m 1,0m < L ≤ 3,0m +0,1m
 Tolerance cable length: 0,5m < L ≤ 1,0m +0,05m 3,0m < L ±1,5%

Temperaturbereich Kabel / Temperature range for cables:

	bewegter Einsatz / (for flexible use)	fest verlegt / (for stationary use)
Kabeltyp 3	-25°C ... +80°C (90°C max. 10.000h)	-40°C ... +80°C (90°C max. 10.000h)

ZULASSUNGEN STECKVERBINDER / Certifications connectors

keine / no

VERPACKUNG / Packing instruction

Siehe Verpackungsvorschrift 7141-08041vp.
 See packing instruction 7141-08041vp.

KABELAUFDRUCK (Art.-Nr. siehe Tabelle) z. B.: cable imprint (Art.-No. see list):

„ME-Art.-No.“ Sach.-Nr. „ Index-Sach.-Nr.“ Made in „Herstellungsland“ „ME-FC“

Datenblatt gilt für / data sheet valid for:

ME-Art.-No.	Index-Sach.-Nr.	(Index-Sach.-Nr. alt)	L [m] length
7141-40925-0370100	10063447	489294.0101	1,0 m

				Datum/Date	Name	Datenblatt / Data sheet Stromlaufplan / Schematic diagram	
				Freigeg. Released	30.5.17		
				Gep. Approved	12.6.17	Schu	
d	Änd. Index-Sach-No.	26.4.17	Eb	Art. No.: 7141-40925-xxxxxxx xxx – Kabelnummer / cable No. yyyy – Kabellänge L [cm] / cable length			
c	Umspritzung M12	26.9.14	Ma				
b	Litze 2 spez.	11.12.13	Ma				
Idx.	Änderung / Update	Datum/ Date	Name				
a	Erstausgabe	20.4.12	Ma	14.06.2017	7141-40925db.doc	M12 Stecker gerade auf Ventilstecker Bauform A 18mm 180° schwarz M12 male straight with valve connector form A 180° black	
							Blatt 2 von 2 Sheet

