

DATENBLATT – Data sheet

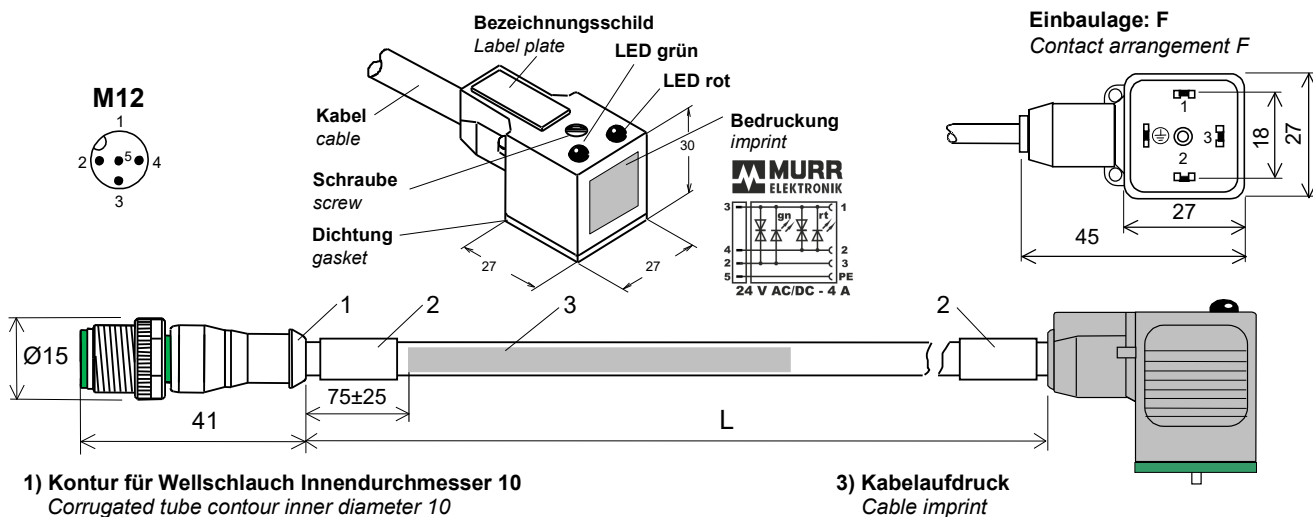
MECHANISCHE DATEN / Mechanical data

- **GEHÄUSE:** M12 Stecker gerade schwarz – Ventilstecker Bauform A schwarz
Housing: M12 male straight, black-valve connector form A, black
- **VERSCHRAUB.:** M12x1 Schraube - Zinkdruckguss vernickelt
Screw: M12x1 screw – Zinc-die cast surface Ni
M3 Kombikopfschraube verzinkt
M3 screw, galvanised
- **BEFESTIGUNG:** aufgesteckt, verschraubt, M12 - SW 13 empfohlenes Anzugsmoment
M12 -0,6 Nm, M3 - 0,4 Nm
Connection: pluggable, screw locking, M12 - A/F 13 recommended breakaway torque
M12 – 0,6 Nm, M3 - 0.4 Nm
- **TEMP.-BEREICH:** -25°C ... +85°C (nur für Steckverbinder, Kabel siehe Seite 2)
Temp. range: -25°C...+85°C (only for connector, cable see page 2)
- **SCHUTZGRAD:** IP67
Protection: IP67

ELEKTRISCHE DATEN / Electrical data

- **ANSCHLUSSSPG.:** 24 V AC/DC ± 25 %
Nominal voltage: 24 V AC/DC ± 25 %
- **BETRIEBSSTROM:** max. 4 A je Kontakt
Rated current: max. 4 A every contact
- **BEM.-STOSSPANNUNG:** 0,8 kV
Rated impuls voltage: 0.8 kV
- **VERSCHMUTZUNGSGRAD:** 3
Pollution degree: 3
- **ISOLIERSTOFFGRUPPE:** Kategorie I nach IEC 60664-1
Material group: Category I according to IEC 60664-1
- **ANZEIGE:** LED rot, LED grün
Display: LED red, LED green

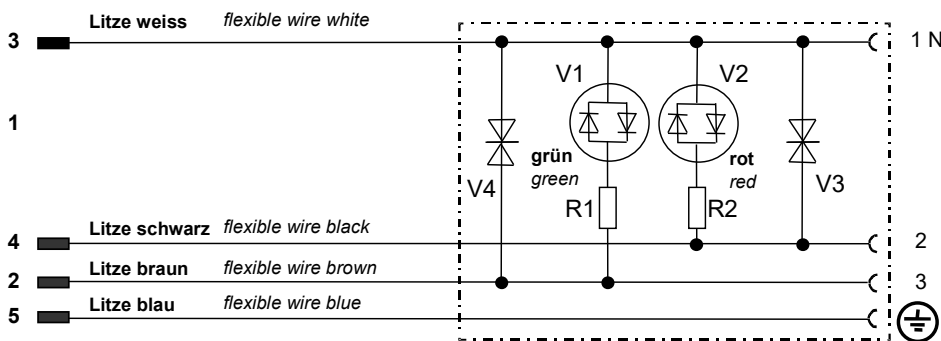
TECHNISCHE SKIZZE / Technical sketch



- 1) Kontur für Wellenschlauch Innendurchmesser 10
Corrugated tube contour inner diameter 10
- 2) Kabeltülle
Cable sleeve

- 3) Kabelaufdruck
Cable imprint

STROMLAUFPLAN / Schematic diagram



o	Leerzeichen entf.	23.1.12	Ma		Datum/Date	Name	Datenblatt / Data sheet Stromlaufplan / Schematic diagram
n	Ind.-No. bei 234 geä.	19.11.10	Ma	Freigeg. Released	30.5.17	Kunde	
n	Kabel 124 in 034	19.11.10	Ma				Art. No.: 7141-40922-xxxxyyy xxx – Kabelnummer / cable No. yyyy – Kabellänge L [cm] / cable length
m	-1240500 hinzu	28.07.09	Schr	Gepr. Approved	8.6.17	Schu	
l	Art.-Nr. hinzu	08.10.08	Ham				M12 Stecker gerade auf Ventilstecker Bauform A 18mm 180° schwarz M12 male straight with valve connector form A 180° black
p	Änd. Index-Sach-No.	25.4.17	Eb				
Idx.	Änderung / Update	Datum/ Date	Name				
a	Erstausgabe	4.11.03	Ma		14.06.2017	7141-40922db.doc	



KABEL / Cable

Kabel-No. cable no.	Mantelwerkstoff jacket material	Mantelfarbe jacket color	Aderisolation wire isolation	Adernfarben wire colors	Litzen [mm ²] flex. wire	Kabelmantel-Ø cable jacket Ø	Zulassungen Kabel Standards cable	Kabeltyp cable type
034	PUR	gelb yellow	PP	braun, schwarz, blau, weiss brown, black, blue, white	4 x 0,34 (AWG 22)	4,7 ± 5%	UL, CSA, NFPA79 konform *	3
234	PUR	grau gray	PP	braun, schwarz, blau, weiss brown, black, blue, white	4 x 0,34 (AWG 22)	4,7 ± 5%	UL, CSA, NFPA79 konform *	3

* Edition 2012

zul. Biegeradius: 10 x Kabeldurchmesser
 permissible bending radius: 10 x cable diameter

Toleranz Kabellängen: 0m < L ≤ 0,5m +0,03m 1,0m < L ≤ 3,0m +0,1m
 Tolerance cable length: 0,5m < L ≤ 1,0m +0,05m 3,0m < L ±1,5%

Temperaturbereich Kabel / Temperature range for cables:

	bewegter Einsatz / (for flexible use)	fest verlegt / (for stationary use)
Kabeltyp 3	-25°C ... +80°C (90°C max. 10.000h)	-40°C ... +80°C (90°C max. 10.000h)

ZULASSUNGEN STECKVERBINDER / Certifications connectors

keine / no

VERPACKUNG / Packing instruction


Siehe Verpackungsvorschrift 7141-08041vp.
 See packing instruction 7141-08041vp.

BESTÄNDIGKEIT / Resistance

Gute Chemikalien- und Ölbeständigkeit (Ölbeständigkeit gilt nicht für den Einsatz mit PVC-Kabel).
 Beim Einsatz aggressiver Medien ist die Materialbeständigkeit applikationsbezogen zu überprüfen.
 Good chemical and oil resistance (articles with PVC-cable are not oil resistant).
 When using aggressive mediums, material resistance based on application must be checked.


KABELAUFDRUCK (Art.-Nr. siehe Tabelle) z. B.: cable imprint (Art.-No. see list):

„ME-Art.-No.“ Sach.-Nr. „ Index-Sach.-Nr.“ Made in “Herstellungsland” “ME-FC“

o	Leerzeichen entf.	23.1.12	Ma		Datum/Date	Name	Datenblatt / Data sheet Stromlaufplan / Schematic diagram
n	Ind.-No. bei 234 geä.	19.11.10	Ma	Freigeg. Released	30.5.17	Kunde	
n	Kabel 124 in 034	19.11.10	Ma				Art. No.: 7141-40922-xxxxyyy xxx – Kabelnummer / cable No. yyyy – Kabellänge L [cm] / cable length
m	-1240500 hinzu	28.07.09	Schr	Gepr. Approved	8.6.17	Schu	
l	Art.-Nr. hinzu	08.10.08	Ham				
p	Änd. Index-Sach-No.	25.4.17	Eb				M12 Stecker gerade auf Ventilstecker Bauform A 18mm 180° schwarz M12 male straight with valve connector form A 180° black
Idx.	Änderung / Update	Datum/ Date	Name			Blatt 2 von 3	
a	Erstausgabe	4.11.03	Ma	14.06.2017	7141-40922db.doc	Sheet	

Datenblatt gilt für / data sheet valid for:

ME-Art.-No.	Index-Sach.-Nr.	(Index-Sach.-Nr. alt)	L [m] length
7141-40922-0340030	10130315	489904.0031	0,3 m
7141-40922-0340060	10781225	489904.0061	0,6 m
7141-40922-0340100	10165943	489904.0101	1,0 m
7141-40922-0340150	10647795	489904.0151	1,5 m
7141-40922-0340200	10252105	489904.0201	2,0 m
7141-40922-0340300	10118386	489904.0301	3,0 m
7141-40922-0340400	10222246	489904.0401	4,0 m
7141-40922-0340450	10871578	489904.0451	4,5 m
7141-40922-0340500	10242618	489904.0461	5,0 m
7141-40922-2340150	10535752	489904.0155	1,5 m
7141-40922-2340300	10578454	489904.0305	3,0 m

o	Leerzeichen entf.	23.1.12	Ma		Datum/Date	Name	Datenblatt / Data sheet Stromlaufplan / Schematic diagram
n	Ind.-No. bei 234 geä.	19.11.10	Ma	Freigeg. Released	30.5.17	Kunde	
n	Kabel 124 in 034	19.11.10	Ma				
m	-1240500 hinzu	28.07.09	Schr	Gepr. Approved	8.6.17	Schu	Art. No.: 7141-40922-xxxyyyy xxx – Kabelnummer / cable No. yyyy – Kabellänge L [cm] / cable length
l	Art.-Nr. hinzu	08.10.08	Ham				
							M12 Stecker gerade auf Ventilstecker Bauform A 18mm 180° schwarz M12 male straight with valve connector form A 180° black
p	Änd. Index-Sach-No.	25.4.17	Eb				
Idx.	Änderung / Update	Datum/ Date	Name				
a	Erstausgabe	4.11.03	Ma		14.06.2017	7141-40922db.doc	Blatt 3 von 3 Sheet