

# DATENBLATT – Data sheet

## MECHANISCHE DATEN / Mechanical data

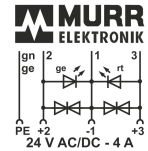
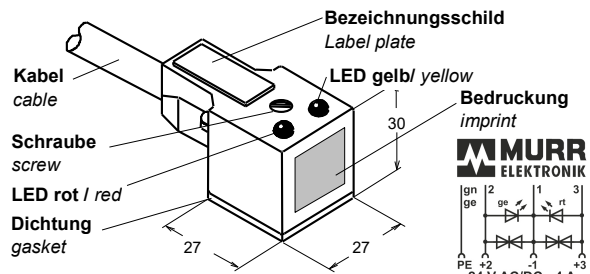
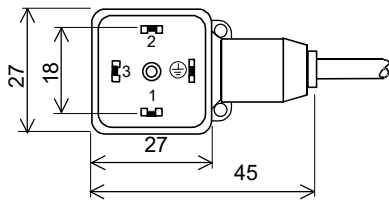
- **GEHÄUSE:** Ventilstecker Bauform A, schwarz  
*Housing: valve connector form A, black*
- **VERSCHRAUB.:** M3 Kombikopfschraube verzinkt  
*Screw: M3 screw, galvanised*
- **BEFESTIGUNG:** aufgesteckt, verschraubt,  
empfohlenes Anzugsmoment 0,4 Nm  
*Connection: pluggable, screw locking,  
recommended breakaway torque 0.4 Nm*
- **TEMP.-BEREICH:** -25°C ... +85°C (nur für Steckverbinder,  
Kabel siehe Seite 2)  
*Temp. range: -25°C...+85°C (only for connector,  
cable see page 2)*
- **SCHUTZGRAD:** IP67  
*Protection: IP67*

## ELEKTRISCHE DATEN / Electrical data

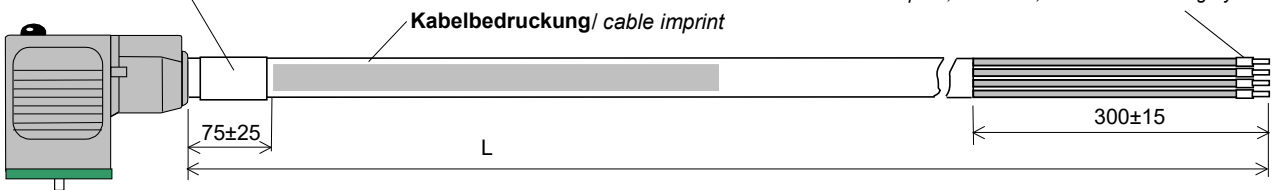
- **ANSCHLUSSPVG.:** 24 V AC/DC ± 25 %  
*Nominal voltage: 24 V AC/DC ± 25 %*
- **BETRIEBSSTROM:** max. 4 A je Kontakt  
*Rated current: max. 4 A every contact*
- **BEM.-STOSSPANNUNG:** 0,8 kV  
*Rated impulse voltage: 0.8 kV*
- **VERSCHMUTZUNGSGRAD:** 3  
*Pollution degree: 3*
- **ISOLIERSTOFFGRUPPE:** Kategorie I  
nach IEC 60664-1  
*Material group: Category I  
according to IEC 60664-1*
- **ANZEIGE:** LED gelb, LED rot  
*Display: LED yellow, LED red*

## TECHNISCHE SKIZZE / Technical sketch

**Einbaulage: F**  
*Contact arrangement F*

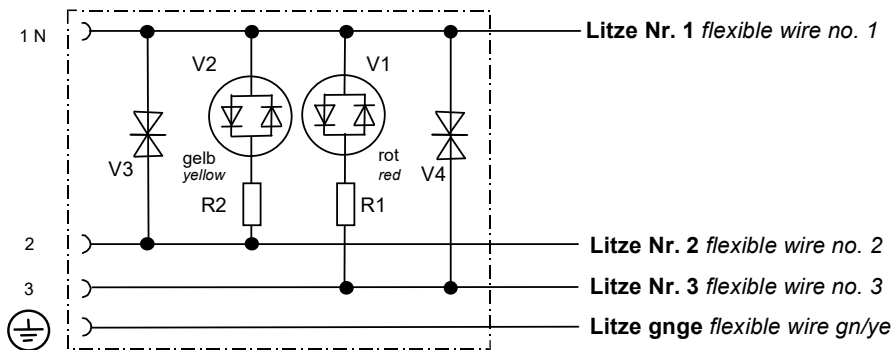


**Kennzeichnungsstüle/ cable sleeve**



Aderendhülse isoliert 0,75 mm<sup>2</sup> 10 HL DIN grau  
end splice, insulate 0,75mm<sup>2</sup> 10 HL DIN grey

## STROMLAUFPLAN / Schematic diagram



h	Leerzeichen entf.	20.1.12	Ma		Datum/Date	Name	<b>Datenblatt / Data sheet Stromlaufplan / Schematic diagram</b>
g	aktualisiert	8.4.10	Ma	Freigeg. Released	30.5.17	Kunde	
f	Verpackung	02.04.08	Ham				<b>Art. No.: 7141-18133-xxxxxxx xxx – Kabelnummer / cable No. yyyy – Kabellänge L [cm] / cable length</b>
				Gepr. Approved	8.6.17	Schu	
i	Änd. Index-Sach-No.	31.3.17	Eb	<b>MURR ELEKTRONIK</b>	<b>Ventilstecker Bauform A mit offenem Leitungsende (AEH) valve connector form A with cable</b>		Blatt 1 von 2 Sheet
Idx.	Änderung / Update	Datum/ Date	Name				
a	Erstausgabe/ first issue	5.9.03	Ma				

**KABEL / cable**

Kabel-No. xxx cable no. xxx	Mantelwerkstoff jacket material	Mantelfarbe jacket color	Aderisolation wire isolation	Aderfarben wire colors	Litzen [mm²] flex. wire	Kabelmantel-Ø cable jacket Ø	Zulassungen Kabel Standards cable	Kabeltyp cable type
037	PUR	gelb yellow	PP	schwarz nummeriert, grüngelb längsgestreift black numbering, greenyellow striped lengthwise	4 x 0,75	6,5 ± 5%	UL, CSA, NFPA79 konform*	3

\* Edition 2012

**zul. Biegeradius:** 10 x Kabeldurchmesser  
*permissible bending radius:* 10 x cable diameter

**Toleranz Kabellängen:** 0m < L < 0,5m +0,03m      1,0m < L ≤ 3,0m +0,1m  
*Tolerance cable length:* 0,5m < L ≤ 1,0m +0,05m      3,0m < L ±1,5%

**Temperaturbereich Kabel / Temperature range for cables:**

	bewegter Einsatz / (for flexible use)	fest verlegt / (for stationary use)
Kabeltyp 3	-25°C ... +80°C (90°C max. 10.000h)	-40°C ... +80°C (90°C max. 10.000h)

**ZULASSUNGEN STECKVERBINDER / Certifications connectors**

keine / no

**VERPACKUNG / Packing instruction**

Siehe Verpackungsvorschrift 7141-08041vp. / See packing instruction 7141-08041vp.

**BESTÄNDIGKEIT / Resistance**

Gute Chemikalien- und Ölbeständigkeit (Ölbeständigkeit gilt nicht für den Einsatz mit PVC-Kabel).  
 Beim Einsatz aggressiver Medien ist die Materialbeständigkeit applikationsbezogen zu überprüfen.  
*Good chemical and oil resistance (articles with PVC-cable are not oil resistant).  
 When using aggressive mediums, material resistance based on application must be checked.*


**KABELAUFD RUCK (Art.-Nr. siehe Tabelle) z. B.: cable imprint (Art.-No. see list):**

„ME-Art.-No.“ Sach.-Nr. „ Index-Sach.-Nr.“ Made in „Herstellungsland“ „ME-FC“

Datenblatt gilt für / data sheet valid for:

ME-Art.-No.	Index-Sach.-Nr.	(Index-Sach.-Nr. alt)	L [m] length
7141-18133-0370350	10110006	489293.0351	3,5 m
7141-18133-0370400	10491292	489293.0401	4,0 m
7141-18133-0370500	*	489293.0501	5,0 m
7141-18133-0370750	10417809	489293.0751	7,5 m

\* nicht in Excel-Liste  
Renummerierung enthalten

h	Leerzeichen entf.	20.1.12	Ma		Datum/Date	Name	<b>Datenblatt / Data sheet Stromlaufplan / Schematic diagram</b>
g	aktualisiert	8.4.10	Ma	Freigegeben Released	30.5.17	Kunde	
f	Verpackung	02.04.08	Ham				
				Gepr. Approved	8.6.17	Schu	
							<b>Art. No.: 7141-18133-xxxxxxx</b> xxx – Kabelnummer / cable No. yyyy – Kabellänge L [cm] / cable length
i	Änd. Index-Sach-No.	31.3.17	Eb				<b>Ventilstecker Bauform A mit offenem Leitungsende (AEH)</b> valve connector form A with cable
Idx.	Änderung / Update	Datum/ Date	Name				
a	Erstausgabe/ first issue	5.9.03	Ma				