

# DATENBLATT – Data sheet

## MECHANISCHE DATEN / Mechanical data

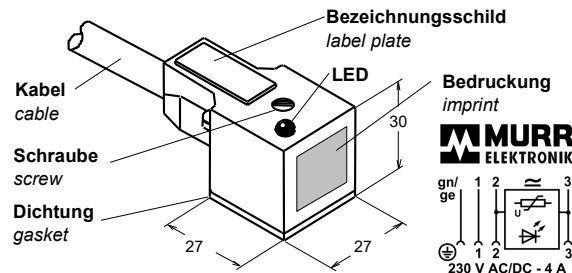
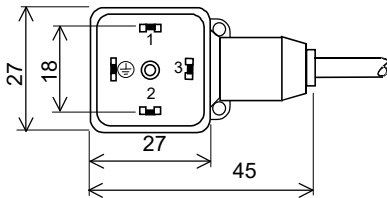
- **GEHÄUSE:** Ventilstecker Bauform A, schwarz  
*Housing: valve connector form A, black*
- **VERSCHRAUB.:** M3 Kombikopfschraube verzinkt  
*Screw: M3 screw, galvanised*
- **BEFESTIGUNG:** aufgesteckt, verschraubt,  
empfohlenes Anzugsmoment 0,4 Nm  
*Connection: pluggable, screw locking,  
recommended breakaway torque 0.4 Nm*
- **TEMP.-BEREICH:** -25°C ... +85°C (nur für Steckverbinder,  
Kabel siehe Seite 2)  
*Temp. range: -25°C...+85°C (only for connector,  
cable see page 2)*
- **SCHUTZGRAD:** IP67  
*Protection: IP67*

## ELEKTRISCHE DATEN / Electrical data

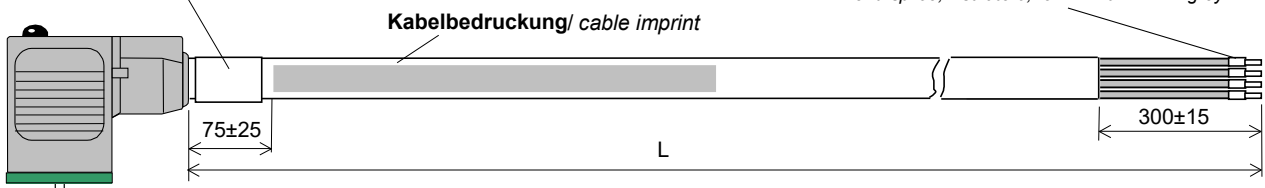
- **ANSCHLUSSSPG.:** 230 V AC/DC ± 10 %  
*Nominal voltage: 230 V AC/DC ± 10 %*
- **BETRIEBSSTROM:** max. 4 A je Kontakt  
*Rated current: max. 4 A every contact*
- **BEM.-STOSSPANNUNG:** 0,8 kV  
*Rated impulse voltage: 0.8 kV*
- **VERSCHMUTZUNGSGRAD:** 3  
*Pollution degree: 3*
- **ISOLIERSTOFFGRUPPE:** Kategorie I  
nach IEC 60664-1  
*Material group: Category I  
according to IEC 60664-1*
- **ANZEIGE:** LED gelb  
*Display: LED yellow*

## TECHNISCHE SKIZZE / Technical sketch

**Einbaulage: D**  
*Contact arrangement D*

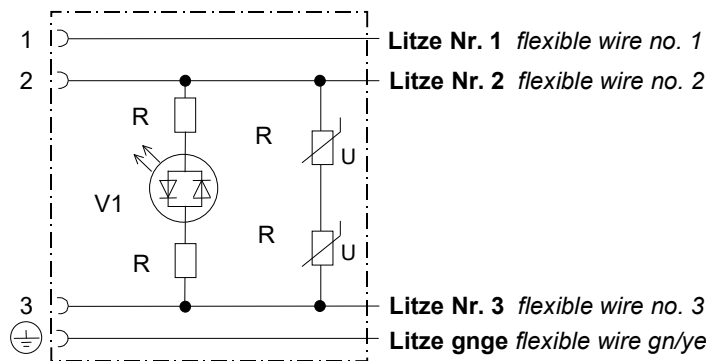


**Kennzeichnungsstülpe/ cable sleeve**



Aderendhülse isoliert 0,75 mm<sup>2</sup> 10 HL DIN grau  
end splice, insulate 0,75mm<sup>2</sup> 10 HL DIN grey

## STROMLAUFPLAN / Schematic diagram



**Litze Nr. 1** flexible wire no. 1  
**Litze Nr. 2** flexible wire no. 2  
**Litze Nr. 3** flexible wire no. 3  
**Litze gn/ye** flexible wire gn/ye

h	Leerzeichen entf.	23.1.12	Ma		Datum/Date	Name	<b>Datenblatt / Data sheet</b> <b>Stromlaufplan / Schematic diagram</b>
g	Aktual. +4 m hinzu	2.6.10	Ma	Freigeg. Released	30.5.17	Kunde	
f	...0900 hinzu	17.4.08	Ma				<b>Art. No.: 7141-18123-xxxxxxx</b> xxx – Kabelnummer / cable No. yyyy – Kabellänge L [cm] / cable length
e	Verpackung	02.04.08	Ham	Gepr. Approved	8.6.17	Schu	
d	...0600 hinzu	18.9.07	Ma				<b>Druckschalterstecker Bauform A mit offenem Leitungsende (AEH)</b> valve connector form A with cable
i	Änd. Index-Sach-No.	30.3.17	Eb				
Idx.	Änderung / Update	Datum/ Date	Name				
a	Erstausgabe/ first issue	5.9.03	Ma	13.06.2017	7141-18123db.doc		
							Blatt 1 von 3 Sheet

Schutzvermerk nach DIN 34 beachten / Copyright reserved (DIN 34-E) / We reserve the right to change this specification / Technische Änderungen vorbehalten / We reserve the right to change this specification / Documents downloaded by the EDP system and/or printed out have only an informative character and are not subject to the updating service. / Vom EDV-System heruntergeladene bzw. ausgedruckte Dokumente besitzen informativen Charakter und unterliegen nicht dem Änderungsdienst. / Documents downloaded by the EDP system and/or printed out have only an informative character and are not subject to the updating service.

**KABEL / cable**

Kabel-No. xxx cable no. xxx	Mantelwerkstoff jacket material	Mantelfarbe jacket color	Aderisolation wire isolation	Adernfarben wire colors	Litzen [mm²] flex. wire	Kabelmantel-Ø cable jacket Ø	Zulassungen Kabel Standards cable	Kabeltyp cable type
237	PUR	grau gray	PP	schwarz nummeriert, grüngelb längsgestreift black numbering, greenyellow striped lengthwise	4 x 0,75	6,5 ± 5%	UL, CSA, NFPA79 konform*	3

\* Edition 2012

zul. Biegeradius: 10 x Kabeldurchmesser  
permissible bending radius: 10 x cable diameter

Toleranz Kabellängen: 0m < L ≤ 0,5m +0,03m 1,0m < L ≤ 3,0m +0,1m  
Tolerance cable length: 0,5m < L ≤ 1,0m +0,05m 3,0m < L ±1,5%

Temperaturbereich Kabel / Temperature range for cables:

	bewegter Einsatz / (for flexible use)	fest verlegt / (for stationary use)
Kabeltyp 3	-25°C ... +80°C (90°C max. 10.000h)	-40°C ... +80°C (90°C max. 10.000h)

**ZULASSUNGEN STECKVERBINDER / Certifications connectors**

keine / no

**VERPACKUNG / Packing instruction**


Siehe Verpackungsvorschrift 7141-08041vp.  
See packing instruction 7141-08041vp.

**BESTÄNDIGKEIT / Resistance**

Gute Chemikalien- und Ölbeständigkeit (Ölbeständigkeit gilt nicht für den Einsatz mit PVC-Kabel).  
Beim Einsatz aggressiver Medien ist die Materialbeständigkeit applikationsbezogen zu überprüfen.  
Good chemical and oil resistance (articles with PVC-cable are not oil resistant).  
When using aggressive mediums, material resistance based on application must be checked.


KABELAUFD RUCK (Art.-Nr. siehe Tabelle) z. B.: cable imprint (Art.-No. see list):

„ME-Art.-No.“ Sach.-Nr. „ Index-Sach.-Nr.“ Made in “Herstellungsland” “ME-FC“

h	Leerzeichen entf.	23.1.12	Ma		Datum/Date	Name	<b>Datenblatt / Data sheet Stromlaufplan / Schematic diagram</b>	
g	Aktual. +4 m hinzu	2.6.10	Ma	Freigegeben Released	30.5.17	Kunde		
f	...0900 hinzu	17.4.08	Ma				<b>Art. No.: 7141-18123-xxxxxxx</b> xxx – Kabelnummer / cable No. yyyy – Kabellänge L [cm] / cable length	
e	Verpackung	02.04.08	Ham	Gepr. Approved	8.6.17	Schu		
d	...0600 hinzu	18.9.07	Ma				<b>Druckschalterstecker Bauform A mit offenem Leitungsende (AEH)</b> valve connector form A with cable	
i	Änd. Index-Sach-No.	30.3.17	Eb					Blatt 2 von 3 Sheet
Idx.	Änderung / Update	Datum/ Date	Name					
a	Erstausgabe/ first issue	5.9.03	Ma	13.06.2017	7141-18123db.doc			

Datenblatt gilt für / data sheet valid for:

ME-Art.-No.	Index-Sach.-Nr.	(Index-Sach.-Nr. alt)	L [m] length
7141-18123-2370300	10739036	489322.0301	3,0 m
7141-18123-2370400	10043919	489322.0401	4,0 m
7141-18123-2370450	10052074	489322.0451	4,5 m
7141-18123-2370500	11057501	489322.0501	5,0 m
7141-18123-2370600	10176566	489322.0601	6,0 m
7141-18123-2370650	10087414	489322.0651	6,5 m
7141-18123-2370900	11074010	489322.0901	9,0 m

h	Leerzeichen entf.	23.1.12	Ma		Datum/Date	Name	<b>Datenblatt / Data sheet</b> <b>Stromlaufplan / Schematic diagram</b>
g	Aktual. +4 m hinzu	2.6.10	Ma	Freigeg. Released	30.5.17	Kunde	
f	...0900 hinzu	17.4.08	Ma				
e	Verpackung	02.04.08	Ham	Gepr. Approved	8.6.17	Schu	<b>Art. No.: 7141-18123-xxxxxxx</b> xxx – Kabelnummer / cable No. yyyy – Kabellänge L [cm] / cable length
d	...0600 hinzu	18.9.07	Ma				
i	Änd. Index-Sach-No.	30.3.17	Eb				Blatt 3 von 3 Sheet
Idx.	Änderung / Update	Datum/ Date	Name				
a	Erstausgabe/ first issue	5.9.03	Ma	13.06.2017 7141-18123db.doc			