

DATENBLATT – Data sheet

MECHANISCHE DATEN / Mechanical data

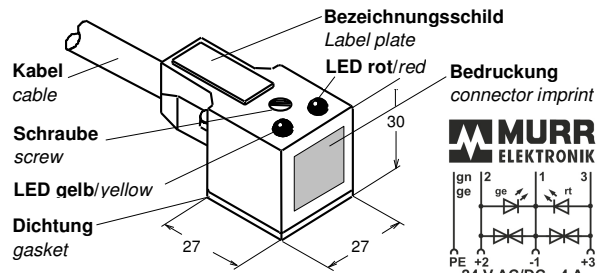
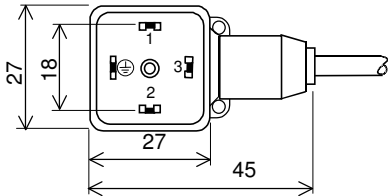
- **GEHÄUSE:** Ventilstecker Bauform A, schwarz
Housing: valve connector form A, black
- **VERSCHRAUB.:** M3 Kombikopfschraube verzinkt
Screw: M3 screw, galvanised
- **BEFESTIGUNG:** aufgesteckt, verschraubt,
empfohlenes Anzugsmoment 0,4 Nm
*Connection: pluggable, screw locking,
recommended breakaway torque 0.4 Nm*
- **TEMP.-BEREICH:** -25°C ... +85°C (nur für Steckverbinder,
Kabel siehe Seite 2)
*Temp. range: -25°C...+85°C (only for connector,
cable see page 2)*
- **SCHUTZGRAD:** IP67
Protection: IP67

ELEKTRISCHE DATEN / Electrical data

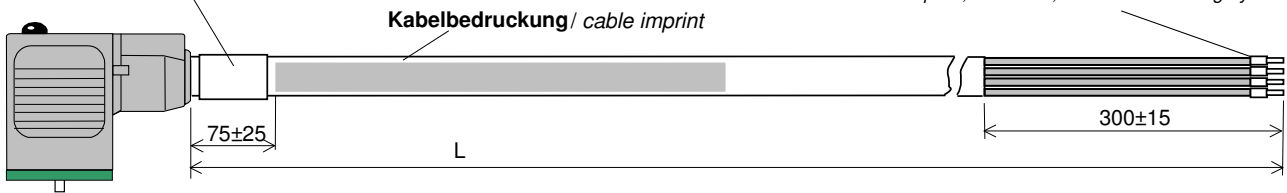
- **ANSCHLUSSPVG.:** 24 V AC/DC ± 25 %
Nominal voltage: 24 V AC/DC ± 25 %
- **BETRIEBSSTROM:** max. 4 A je Kontakt
Rated current: max. 4 A every contact
- **BEM.-STOSSPANNUNG:** 0,8 kV
Rated impulse voltage: 0.8 kV
- **VERSCHMUTZUNGSGRAD:** 3
Pollution degree: 3
- **ISOLIERSTOFFGRUPPE:** Kategorie I
nach IEC 60664-1
*Material group: Category I
according to IEC 60664-1*
- **ANZEIGE:** LED rot/gelb
Display: LED red/yellow

TECHNISCHE SKIZZE / Technical sketch

Einbaulage: D
Contact arrangement D

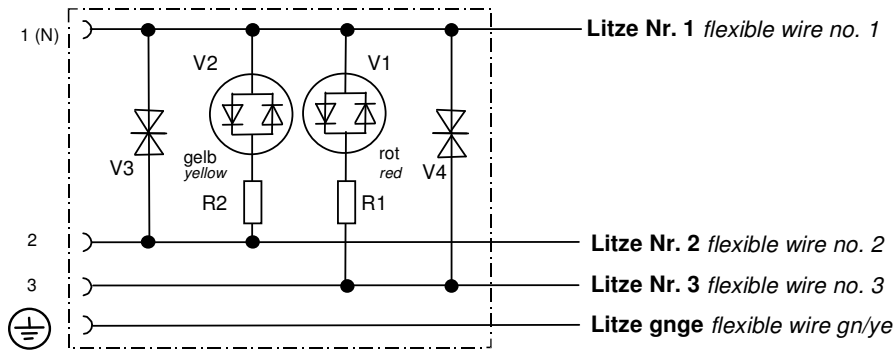


Kennzeichnungstülle / cable sleeve



Aderendhülse isoliert 0,75 mm² 10 HL DIN grau
end splice, insulate 0,75mm² 10 HL DIN grey

STROMLAUFPLAN / Schematic diagram



P	Änd. Index-Sach-No.	23.3.17	Eb		Datum/Date	Name	Datenblatt / Data sheet Stromlaufplan / Schematic diagram Art. No.: 7141-18122-xxxxyyy xxx – Kabelnummer / cable No. yyyy – Kabellänge L [cm] / cable length
o	-2371000 Ind.-Nr.	08.04.13	Schr	Freigeg. Released	30.5.17	Kunde	
n	Leerzeichen entf.	20.1.12	Ma				
m	aktualisiert	15.3.10	Ma	Gepr. Approved	7.6.17	Schu	
L	0370750 hinzu	26.1.09	Ma				Ventilstecker Bauform A mit offenem Leitungsende (AEH) valve connector form A with cable
k	Verpackung	02.04.08	Ham				
i	0370150 hinzu	30.1.07	Ma				
Idx.	Änderung / Update	Datum/ Date	Name				
a	Erstausgabe/ first issue	5.9.03	Ma		12.06.2017	7141-18122db.doc	Blatt 1 von 3 Sheet



KABEL / cable

Kabel-No. xxx cable no. xxx	Mantelwerkstoff jacket material	Mantelfarbe jacket color	Aderisolation wire isolation	Aderfarben wire colors	Litzen [mm²] flex. wire	Kabelmantel-Ø cable jacket Ø	Zulassungen Kabel Standards cable	Kabeltyp cable type
037	PUR	gelb yellow	PP	schwarz nummeriert, grüngelb längsgestreift black numbering, greenyellow striped lengthwise	4 x 0,75	6,5 ± 5%	UL, CSA, NFPA79 konform*	3
237	PUR	grau gray	PP	schwarz nummeriert, grüngelb längsgestreift black numbering, greenyellow striped lengthwise	4 x 0,75	6,5 ± 5%	UL, CSA, NFPA79 konform*	3

* Edition 2012

zul. Biegeradius: 10 x Kabeldurchmesser
permissible bending radius: 10 x cable diameter

Toleranz Kabellängen: 0m < L ≤ 0,5m +0,03m 1,0m < L ≤ 3,0m +0,1m
Tolerance cable length: 0,5m < L ≤ 1,0m +0,05m 3,0m < L ±1,5%

Temperaturbereich Kabel / Temperature range for cables:

	bewegter Einsatz / (for flexible use)	fest verlegt / (for stationary use)
Kabeltyp 3	-25°C ... +80°C (90°C max. 10.000h)	-40°C ... +80°C (90°C max. 10.000h)

ZULASSUNGEN STECKVERBINDER / Certifications connectors

keine / no

VERPACKUNG / Packing instruction

Siehe Verpackungsvorschrift 7141-08041vp.
 See packing instruction 7141-08041vp.

BESTÄNDIGKEIT / Resistance

**Gute Chemikalien- und Ölbeständigkeit (Ölbeständigkeit gilt nicht für den Einsatz mit PVC-Kabel).
 Beim Einsatz aggressiver Medien ist die Materialbeständigkeit applikationsbezogen zu überprüfen.**
*Good chemical and oil resistance (articles with PVC-cable are not oil resistant).
 When using aggressive mediums, material resistance based on application must be checked.*

KABELAUFDRUCK (Art.-Nr. siehe Tabelle) z. B.: cable imprint (Art.-No. see list):

„ME-Art.-No.“ Sach.-Nr. „ Index-Sach.-Nr.“ Made in „Herstellungsland“ „ME-FC“

P	Änd. Index-Sach-No.	23.3.17	Eb		Datum/Date	Name	Datenblatt / Data sheet Stromlaufplan / Schematic diagram
o	-2371000 Ind.-Nr.	08.04.13	Schr	Freigeg. Released	30.5.17	Kunde	
n	Leerzeichen entf.	20.1.12	Ma				Art. No.: 7141-18122-xxxxyyy xxx – Kabelnummer / cable No. yyyy – Kabellänge L [cm] / cable length
m	aktualisiert	15.3.10	Ma	Gepr. Approved	7.6.17	Schu	
L	0370750 hinzu	26.1.09	Ma				Ventilstecker Bauform A mit offenem Leitungsende (AEH) valve connector form A with cable
k	Verpackung	02.04.08	Ham				
i	0370150 hinzu	30.1.07	Ma				
Idx.	Änderung / Update	Datum/ Date	Name				
a	Erstausgabe/ first issue	5.9.03	Ma		12.06.2017	7141-18122db.doc	Blatt 2 von 3 Sheet



Datenblatt gilt für / data sheet valid for :

ME-Art.-No.	Index-Sach.-Nr.	(Index-Sach.-Nr. alt)	L [m] <i>length</i>
7141-18122-0370100	10296452	489290.0101	1,0 m
7141-18122-0370150	10252040	489290.0151	1,5 m
7141-18122-0370230	10433797	483290.0231	2,3 m
7141-18122-0370240	10713645	489290.0241	2,4 m
7141-18122-0370250	10992991	489290.0251	2,5 m
7141-18122-0370300	10650203	489290.0301	3,0 m
7141-18122-0370350	10704386	489290.0351	3,5 m
7141-18122-0370400	10872293	489290.0401	4,0 m
7141-18122-0370450	11021918	489290.0451	4,5 m
7141-18122-0370480	*	489290.0481	4,8 m
7141-18122-0370500	10877136	489290.0501	5,0 m
7141-18122-0370550	10546594	489290.0551	5,5 m
7141-18122-0370600	*	489290.0601	6,0 m
7141-18122-0370650	10647389	489290.0651	6,5 m
7141-18122-0370750	10105658	489290.0751	7,5 m
7141-18122-0370800	10998147	489290.0801	8,0 m
7141-18122-0370950	*	489290.0951	9,5 m
7141-18122-2371000	10797771	489290.1005	10,0 m

* nicht in Excel-Liste
Renummerierung enthalten

* nicht in Excel-Liste
Renummerierung enthalten

* nicht in Excel-Liste
Renummerierung enthalten

P	Änd. Index-Sach-No.	23.3.17	Eb		Datum/Date	Name	Datenblatt / Data sheet Stromlaufplan / Schematic diagram
o	-2371000 Ind.-Nr.	08.04.13	Schr	Freigeg. Released	30.5.17	Kunde	
n	Leerzeichen entf.	20.1.12	Ma				Art. No.: 7141-18122-xxxxyyy xxx – Kabelnummer / <i>cable No.</i> yyyy – Kabellänge L [cm] / <i>cable length</i>
m	aktualisiert	15.3.10	Ma	Gepr. Approved	7.6.17	Schu	
L	0370750 hinzu	26.1.09	Ma				Ventilstecker Bauform A mit offenem Leitungsende (AEH) valve connector form A with cable
k	Verpackung	02.04.08	Ham				
i	0370150 hinzu	30.1.07	Ma				Blatt 3 von 3 Sheet
Idx.	Änderung / Update	Datum/ Date	Name				
a	Erstausgabe/ first issue	5.9.03	Ma		12.06.2017	7141-18122db.doc	

