

DATENBLATT – Data sheet

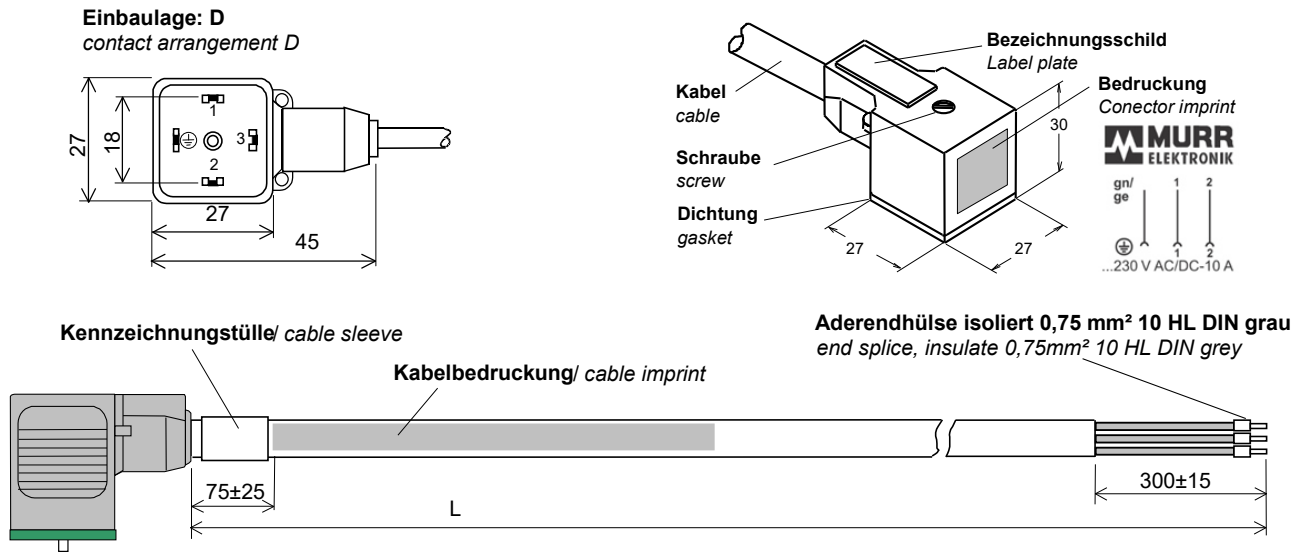
MECHANISCHE DATEN / Mechanical data

- **GEHÄUSE:** Ventilstecker Bauform A, schwarz
Housing: valve connector form A, black
- **VERSCHRAUB.:** M3 Kombikopfschraube verzinkt
Screw: M3 screw, galvanised
- **BEFESTIGUNG:** aufgesteckt, verschraubt,
empfohlenes Anzugsmoment 0,4 Nm
*Connection: pluggable, screw locking,
recommended breakaway torque 0.4 Nm*
- **TEMP.-BEREICH:** -25°C ... +85°C (nur für Steckverbinder,
Kabel siehe Seite 2)
*Temp. range: -25°C...+85°C (only for connector,
cable see page 2)*
- **SCHUTZGRAD:** IP67
Protection: IP67

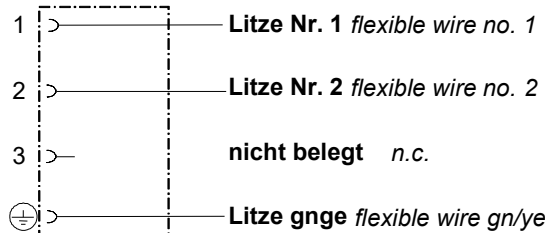
ELEKTRISCHE DATEN / Electrical data

- **ANSCHLUSSSPG.:** max. 230 V AC/DC
Nominal voltage: max. 230 V AC/DC
- **BETRIEBSSTROM:** max. 10 A je Kontakt
Rated current: max. 10 A every contact
- **BEM.-STOSSPANNUNG:** 4 kV
Rated impulse voltage: 4 kV
- **VERSCHMUTZUNGSGRAD:** 3
Pollution degree: 3
- **ISOLIERSTOFFGRUPPE:** Kategorie I
nach IEC 60664-1
*Material group: Category I
according to IEC 60664-1*

TECHNISCHE SKIZZE / Technical sketch



STROMLAUFPLAN / Schematic diagram



				Datum/Date	Name	Datenblatt / Data sheet	
g	Änd. Index-Sach.-Nr.	23.3.17	Eb	Bear. Originator	30.5.17	Stromlaufplan / Schematic diagram	
f	Leerzeichen entf.	20.1.12	Ma				
e	3,5 m hinzu	2.6.10	Ma	Gepr. Approved	30.5.17	Art. No.: 7141-18083-xxxxyyyy	
d	aktualisiert	15.3.10	Ma			xxx – Kabelnummer / cable No.	
c	Verpackung	02.04.08	Ham	MURR ELEKTRONIK		yyyy – Kabellänge L [cm] / cable length	
b	8 m hinzu	2.5.06	Ma				
Idx.	Änderung / Update	Datum/ Date	Name	Ventilstecker Bauform A mit offenem Leitungsende (AEH)			Blatt
a	Erstausgabe / first issue	06.06.05	Teu				valve connector form A with cable
				27.06.2017	7141-18083db.doc		

KABEL / cable

Kabel-No. xxx cable no. xxx	Mantelwerkstoff jacket material	Mantelfarbe jacket color	Aderisolation wire isolation	Adernfarben wire colors	Litzen [mm²] flex. wire	Kabelmantel-Ø cable jacket Ø	Zulassungen Kabel Standards cable	Kabeltyp cable type
236	PUR	grau gray	PP	schwarz nummeriert, grüngelb längsgestreift black numbering, greenyellow striped lengthwise	3 x 0,75	5,9 ± 5%	UL, CSA, NFPA79 konform*	3

* Edition 2012

zul. Biegeradius: 10 x Kabeldurchmesser
 permissible bending radius: 10 x cable diameter

Toleranz Kabellängen: 0m < L ≤ 0,5m +0,03m 1,0m < L ≤ 3,0m +0,1m
 Tolerance cable length: 0,5m < L ≤ 1,0m +0,05m 3,0m < L ±1,5%

Temperaturbereich Kabel / Temperature range for cables:

	bewegter Einsatz / (for flexible use)	fest verlegt / (for stationary use)
Kabeltyp 3	-25°C ... +80°C (90°C max. 10.000h)	-40°C ... +80°C (90°C max. 10.000h)

ZULASSUNGEN STECKVERBINDER / Certifications connectors

keine / no

VERPACKUNG / Packing instruction


Siehe Verpackungsvorschrift 7141-08041vp.
 See packing instruction 7141-08041vp.

BESTÄNDIGKEIT / Resistance

Gute Chemikalien- und Ölbeständigkeit (Ölbeständigkeit gilt nicht für den Einsatz mit PVC-Kabel).
 Beim Einsatz aggressiver Medien ist die Materialbeständigkeit applikationsbezogen zu überprüfen.
 Good chemical and oil resistance (articles with PVC-cable are not oil resistant).
 When using aggressive mediums, material resistance based on application must be checked.

KABELAUFDRUCK (Art.-Nr. siehe Tabelle) z. B.: cable imprint (Art.-No. see list):

„ME-Art.-No.“ Sach.-Nr. „ Index-Sach.-Nr.“ Made in “Herstellungsland” “ME-FC“

				Datum/Date	Name	Datenblatt / Data sheet Stromlaufplan / Schematic diagram	
g	Änd. Index-Sach.-Nr.	23.3.17	Eb	Bear. Originator	30.5.17		
f	Leerzeichen entf.	20.1.12	Ma	Gepr. Approved	30.5.17	Schu	Art. No.: 7141-18083-xxxxyyyy xxx – Kabelnummer / cable No. yyyy – Kabellänge L [cm] / cable length
e	3,5 m hinzu	2.6.10	Ma				
d	aktualisiert	15.3.10	Ma			Ventilstecker Bauform A mit offenem Leitungsende (AEH) valve connector form A with cable	Blatt 2 von 3 Sheet
c	Verpackung	02.04.08	Ham				
b	8 m hinzu	2.5.06	Ma				
Idx.	Änderung / Update	Datum/ Date	Name				
a	Erstausgabe / first issue	06.06.05	Teu	27.06.2017	7141-18083db.doc		

Datenblatt gilt für / data sheet valid for:

ME-Art.-No.	Index-Sach.-Nr.	(Index-Sach.-Nr. alt)	L [m] <i>length</i>
7141-18083-2360300	10682238	489321.0301	3,0 m
7141-18083-2360350	10565002	489321.0351	3,5 m
7141-18083-2360450	11039781	489321.0451	4,5 m
7141-18083-2360500	10735853	489321.0501	5,0 m
7141-18083-2360600	10281236	489321.0601	6,0 m
7141-18083-2360700	10423437	489321.0701	7,0 m
7141-18083-2360800	10184188	489321.0801	8,0 m
7141-18083-2360900	10264946	489321.0901	9,0 m

					Datum/Date	Name	Datenblatt / Data sheet Stromlaufplan / Schematic diagram
g	Änd. Index-Sach.-Nr.	23.3.17	Eb	Bear. Originator	30.5.17	Teu	
f	Leerzeichen entf.	20.1.12	Ma				Art. No.: 7141-18083-xxxxxxx xxx – Kabelnummer / <i>cable No.</i> yyyy – Kabellänge L [cm] / <i>cable length</i>
e	3,5 m hinzu	2.6.10	Ma	Gep. Approved	30.5.17	Schu	
d	aktualisiert	15.3.10	Ma				Ventilstecker Bauform A mit offenem Leitungsende (AEH) <i>valve connector form A with cable</i>
c	Verpackung	02.04.08	Ham				
b	8 m hinzu	2.5.06	Ma				Blatt 3 von 3 <i>Sheet</i>
Idx.	Änderung / Update	Datum/ Date	Name				
a	Erstausgabe/ <i>first issue</i>	06.06.05	Teu		27.06.2017	7141-18083db.doc	

