

DATENBLATT – Data sheet

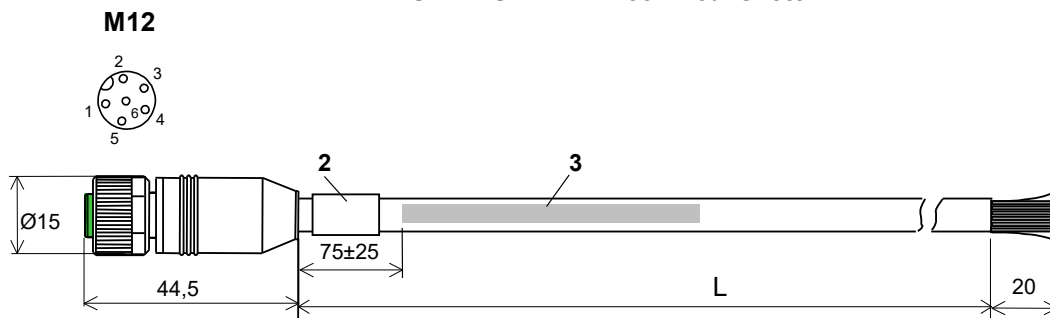
MECHANISCHE DATEN / Mechanical data

- **GEHÄUSE:** M12 Buchse gerade, schwarz
Housing: M12 female straight, black
- **VERSCHRAUB.:** M12x1 Mutter - Zinkdruckguss vernickelt
Screw: M12x1 nut – Zinc-die cast surface Ni
- **BEFESTIGUNG:** aufgesteckt, verschraubt, SW 13
empfohlenes Anzugsmoment 0,6Nm
*Connection: pluggable, screw locking, A/F 13
Recommended breakaway torque 0.6Nm*
- **TEMP.-BEREICH:** -25°C ... +85°C (nur für Steckverbinder,
Kabel siehe Seite 2)
*Temp. range: -25...+85°C (only for connector,
cable see page 2)*
- **SCHUTZGRAD:** IP65/66K/67
Protection: IP65/66K/67

ELEKTRISCHE DATEN / Electrical data

- **ANSCHLUSSPVG.:** max. 60 V AC/DC
Nominal voltage: max. 60 V AC/DC
- **BETRIEBSSTROM:** max. 4 A je Kontakt
Rated current: max. 4 A every contact
- **BEM.-STOSSPANNUNG:** 1,5 kV
Rated impulse voltage: 1.5 kV
- **VERSCHMUTZUNGSGRAD:** 3
Pollution degree: 3
- **ISOLIERSTOFFGRUPPE:** Kategorie I
nach IEC 60664-1
*Material group: Category I according to
IEC 60664-1*

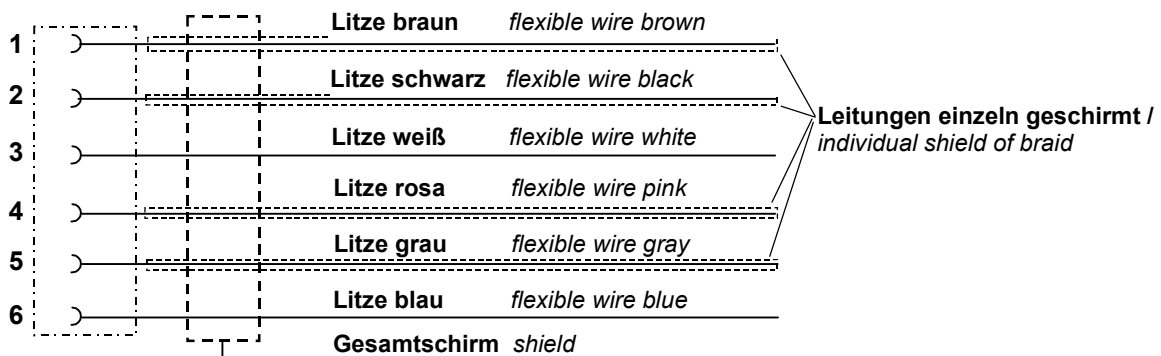
TECHNISCHE SKIZZE / Technical sketch




- 1) Ohne Kontur für Wellenschlauch
No corrugated tube contour
- 2) Kabeltülle
Cable sleeve

- 3) Kabelaufdruck
Cable imprint

STROMLAUFPLAN / Schematic diagram



				Datum/Date	Name	Datenblatt / Data sheet Stromlaufplan / Schematic diagram	
				Freigegeben / Released	05.10.17		Kunde
				Gepr. / Approved	06.10.16		Schu
c	Offenes Ende, 5m hinzu	05.10.17	Thr	Art. No.: 7141-15101-xxxxyyy xxx – Kabelnummer / cable No. yyy – Kabellänge L [cm] / cable length		M12 Buchse gerade, mit offenem Leitungsende, querschlussicher, CUBE 67 M12 female straight, with cable Belegung / configuration 1,2,3,4,5,6	
b	Änd. Index-Sach-No.	21.3.17	Eb				Blatt
Idx.	Änderung / Update	Datum/ Date	Name				1 von 2
a	Erstausgabe	16.07.14	Schr	16.10.2017	7141-15101db.doc		Sheet

KABEL (geschirmt) / Cable (shielded)

Kabel- No. xxx cable no. xxx	Mantel- werkstoff jacket material	Mantel- farbe jacket color	Ader- isolation wire isolation	Adernfarben wire colors	Litzen [mm ²] flex. wire	Kabel- mantel-Ø cable jacket Ø	Zulassungen Kabel Standards cable	Kabel- typ cable type
138	PUR	gelb/ yellow	PP	braun, schwarz, rosa, grau, blau, weiss brown, black, pink, gray, blue, white	4 x 0,5 + 2 x 0,5	8,0 ± 5%		

zul. Biegeradius: 10 x Kabeldurchmesser
 permissible bending radius: 10 x cable diameter

Toleranz Kabellängen: 0m < L ≤ 0,5m +0,03m 1,0m < L ≤ 3,0m +0,1m
 Tolerance cable length: 0,5m < L ≤ 1,0m +0,05m 3,0m < L ±1,5%

Temperaturbereich Kabel: / Temperature range for cables:

Kabel / cable	bewegter Einsatz / (for flexible use)	fest verlegt / (for stationary use)
138	-5°C ... +80°C	-40°C ... +80°C

ZULASSUNGEN STECKVERBINDER / Certifications connectors

Kennzeichnung auf Produkt / Verpackung / labeling on product / packaging

entfällt / no

VERPACKUNG / Packing instruction

Jeder Artikel einzeln im PE-Beutel verpackt nach VP 7141-08041.
 Article single packed in PE-bag, see VP 7141-08041.

BESTÄNDIGKEIT / Resistance

Gute Chemikalien- und Ölbeständigkeit (Ölbeständigkeit gilt nicht für den Einsatz mit PVC-Kabel).
 Beim Einsatz aggressiver Medien ist die Materialbeständigkeit applikationsbezogen zu überprüfen.
 Good chemical and oil resistance (articles with PVC-cable are not oil resistant).
 When using aggressive mediums, material resistance based on application must be checked.

Kabelaufdruck / cable imprint:

„ME-Art.-No.“ Sach.-Nr. „ Index-Sach.-Nr.“ Made in “Herstellungsland” “ME-FC“

Datenblatt gilt für / data sheet valid for:

ME-Art.-No.	Index-Sach.-Nr.	(Index-Sach.-Nr. alt)	L [m] length
7141-15101-1380500	10033708		5,0 m
7141-15101-1380800	10692323	489912.2081	8,0 m

				Datum/Date	Name	Datenblatt / Data sheet Stromlaufplan / Schematic diagram	
				Freigeg. Released	05.10.17		
				Gepr. Approved	06.10.16	Schu	Art. No.: 7141-15101-xxxxxxx xxx – Kabelnummer / cable No. yyyy – Kabellänge L [cm] / cable length
c	Offenes Ende, 5m hinzu	05.10.17	Thr			M12 Buchse gerade, mit offenem Leitungsende, querschlussssicher, CUBE 67 M12 female straight, with cable Belegung / configuration 1,2,3,4,5,6	
b	Änd. Index-Sach-No.	21.3.17	Eb				
Idx.	Änderung / Update	Datum/ Date	Name				
a	Erstausgabe	16.07.14	Schr	16.10.2017	7141-15101db.doc		