

DATENBLATT - Data sheet

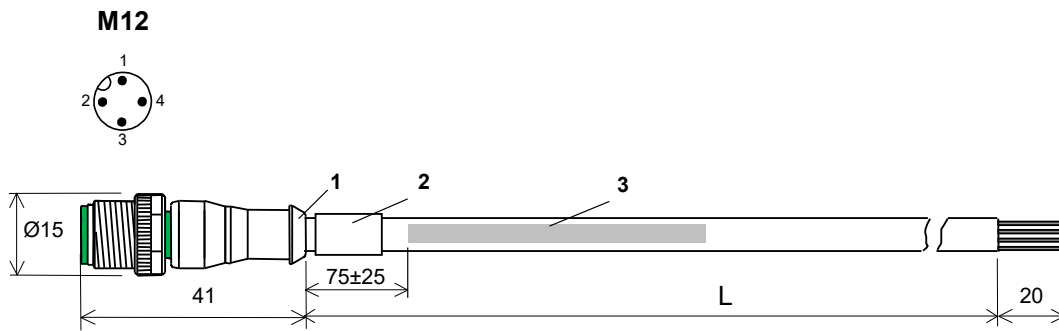
MECHANISCHE DATEN / Mechanical data

- **GEHÄUSE:** M12 Stecker gerade, schwarz
Housing: M12 male straight, black
- **VERSCHRAUB.:** M12x1 Schraube - Zinkdruckguss vernickelt
Screw: M12x1 screw - Zinc-die cast surface Ni
- **BEFESTIGUNG:** aufgesteckt, verschraubt, SW 13
empfohlenes Anzugsmoment 0,6Nm
*Connection: pluggable, screw locking, A/F 13
recommended breakaway torque 0.6Nm*
- **TEMP.-BEREICH:** -25°C ... +85°C (nur für Steckverbinder,
Kabel siehe Seite 2)
*Temp. range: -25...+85°C (only for connector,
cable see page 2)*
- **SCHUTZGRAD:** IP65/66K/67
Protection: IP65/66K/67

ELEKTRISCHE DATEN / Electrical data

- **ANSCHLUSSSPG.:** max. 250 V AC/DC
Nominal voltage: max. 250 V AC/DC
- **BETRIEBSSTROM:** max. 4 A je Kontakt
Rated current: max. 4 A every contact
- **BEM.-STOSSPANNUNG:** 2,5 kV
Rated impulse voltage: 2.5 kV
- **VERSCHMUTZUNGSGRAD:** 3
Pollution degree: 3
- **ISOLIERSTOFFGRUPPE:** Kategorie I
nach IEC 60664-1
*Material group: Category I according to
IEC 60664-1*
- **NORM M12:** DIN EN 61076-2-101
Standard M12: DIN EN 61076-2-101

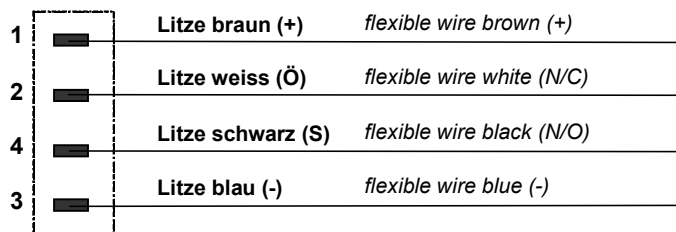
TECHNISCHE SKIZZE / Technical sketch



- 1) Kontur für Wellenschlauch Innendurchmesser 10
Corrugated tube contour inner diameter 10
- 2) Kabeltülle
Cable sleeve

- 3) Kabelaufdruck
Cable imprint

STROMLAUFPLAN / Schematic diagram



					Datum/Date	Name	Datenblatt / Data sheet Stromlaufplan / Schematic diagram	
				Freigegeben / Released	19.5.17	Kunde		
				Gepr. / Approved	13.3.20	Schu		
c	1,0m hinzu	13.3.20	Eb	Art. No.: 7141-12021-xxxxyyyy xxx – Kabelnummer / cable No yyyy – Kabellänge L [cm] / cable length			M12 Stecker gerade mit offenem Leitungsende M12 male straight with cable Belegung / configuration 1,2,3,4	
b	Änd. Index-Sach-No.	9.2.17	Eb					Blatt
Idx.	Änderung / Update	Datum/ Date	Name					1 von 2
a	Erstausgabe	23.08.13	Thr					13.03.2020 7141-12021_db_2_c.doc

KABEL / Cable

Kabel- No. xxx cable no. xxx	Mantel- werkstoff jacket material	Mantel- farbe jacket color	Ader- isolation wire isolation	Adernfarben wire colors	Litzen [mm²] flex. wire	Kabel- mantel-Ø cable jacket Ø	Zulassungen Kabel Standards cable	Kabel- typ cable type
034	PUR	gelb yellow	PP	braun, schwarz, blau, weiss brown, black, blue, white	4 x 0,34 (AWG 22)	4,7 ± 5%	UL, CSA, NFPA79 konform *	3

* Edition 2012

zul. Biegeradius: 10 x Kabeldurchmesser
permissible bending radius: 10 x cable diameter

Toleranz Kabellängen: 0m < L ≤ 0,5m +0,03m 1,0m < L ≤ 3,0m +0,1m
Tolerance cable length: 0,5m < L ≤ 1,0m +0,05m 3,0m < L ±1,5%

Temperaturbereich Kabel / Temperature range for cables:

	bewegter Einsatz / (for flexible use)	fest verlegt / (for stationary use)
Kabeltyp 3	-25°C ... +80°C (90°C max. 10.000h)	-40°C ... +80°C (90°C max. 10.000h)

ZULASSUNGEN STECKVERBINDER / Certifications connectors

keine / no

BESTÄNDIGKEIT / Resistance

Gute Chemikalien- und Ölbeständigkeit (Ölbeständigkeit gilt nicht für den Einsatz mit PVC-Kabel).
Beim Einsatz aggressiver Medien ist die Materialbeständigkeit applikationsbezogen zu überprüfen.
Good chemical and oil resistance (articles with PVC-cable are not oil resistant).
When using aggressive mediums, material resistance based on application must be checked.

VERPACKUNG / Packing instruction


Jeder Artikel einzeln im PE-Beutel verpackt nach VP 7141-08041.
Article single packed in PE-bag see VP 7141-08041.

KABELAUFD RUCK (Art.-Nr. siehe Tabelle) z. B. cable imprint (Art.-No. see list):

„ME-Art.-No.“ Sach.-Nr. „ Index-Sach.-Nr.“ Made in “Herstellungsland” “ME-FC“

Datenblatt gilt für / data sheet valid for:

ME-Art.-No.	Index-Sach.-Nr.	(Index-Sach.-Nr. alt)	L [m] length
7141-12021-0340100	12083629		1,0 m
7141-12021-0340500	10908424	489912.1651	5,0 m

				Datum/Date	Name	Datenblatt / Data sheet Stromlaufplan / Schematic diagram	
			Freigegeben / Released	19.5.17	Kunde		
			Gepr. / Approved	13.3.20	Schu	Art. No.: 7141-12021-xxxxyyy xxx – Kabelnummer / cable No yyyy – Kabellänge L [cm] / cable length	
c	1,0m hinzu	13.3.20	Eb				
b	Änd. Index-Sach-No.	9.2.17	Eb			M12 Stecker gerade mit offenem Leitungsende M12 male straight with cable Belegung / configuration 1,2,3,4	Blatt 2 von 2 Sheet
Idx.	Änderung / Update	Datum/ Date	Name				
a	Erstausgabe	23.08.13	Thr	13.03.2020 7141-12021_db_2_c.doc			