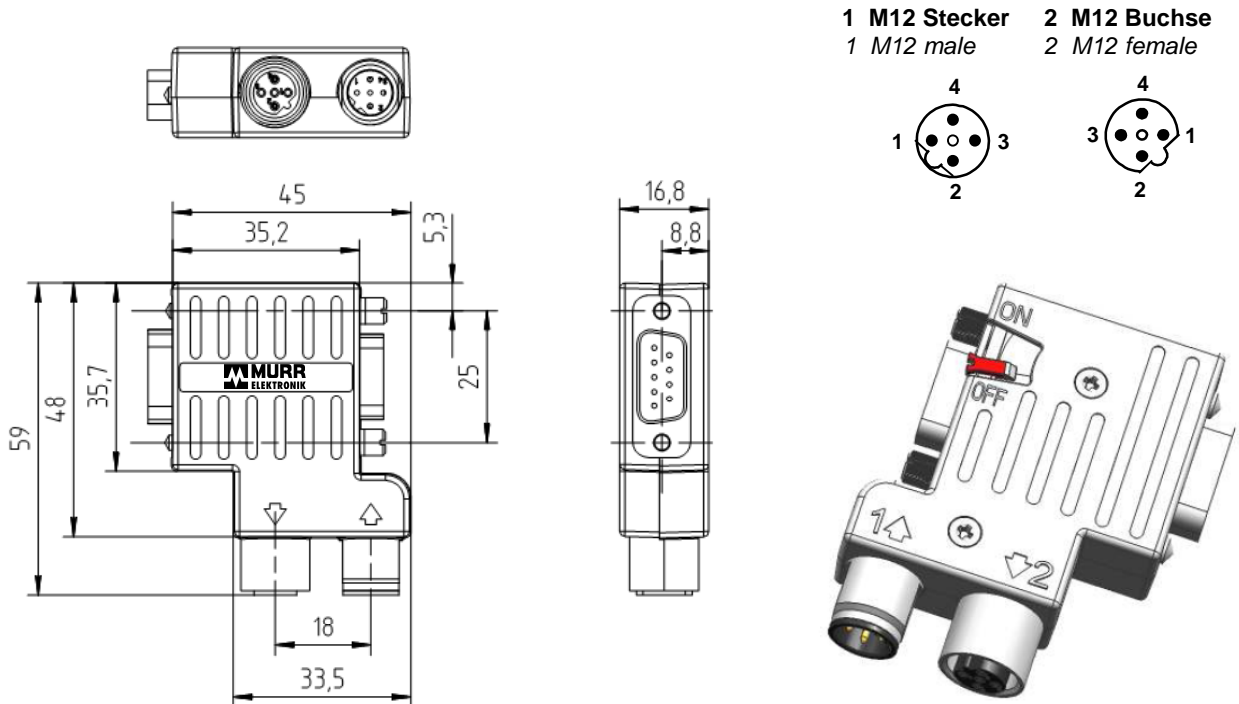


## DATENBLATT – Data sheet

### TECHNISCHE DATEN *Technical data*

<p><b>- GEHÄUSE:</b></p> <p><i>Housing:</i></p> <p><b>- BEFESTIGUNG M12:</b></p> <p><i>Connection M12:</i></p> <p><b>- VERRIEGELUNG D-Sub:</b></p> <p><i>Locking D-Sub:</i></p> <p><b>- SCHUTZGRAD:</b></p> <p><i>Protection:</i></p> <p><b>- UMGEBUNGSTEMPERATUR:</b></p> <p><i>temperatur range:</i></p> <p><b>- DATENRATE:</b></p> <p><i>data rate:</i></p>	<p><b>M12/D-Sub Profibus Adapter 90°, Zn-Legierung</b>  <b>M12 Stecker B-Kod., M12 Buchse B-Kod., D-Sub 9polig,</b>  <i>M12/D-Sub Profibus Adapter 90°, Zn alloy</i>  <i>M12 male B-cod., M12 female B-cod., D-Sub 9polig,</i>  <b>aufgesteckt, verschraub</b>  <i>pluggable, screw locking</i></p> <p><b>UNC 4-40, Schraubenüberstand ca. 3,3 mm,</b>  <b>empfohlenes Anzugsmoment - 0,3Nm</b>  <i>UNC 4-40, screw extension ca. 3,3 mm, recommended breakaway torque – 0,3Nm</i></p> <p><b>IP30</b>  <i>IP30</i></p> <p><b>-20°C...+70°C</b>  <i>-20°C...+70°C</i></p> <p><b>12 MBit/s</b>  <i>12 MBit/s</i></p>
--	--

### TECHNISCHE SKIZZE / *Technical sketch*



**Artikel mit Bedienanleitung verpackt in Karton mit bedrucktem Etikett.**  
*Article with assembling instruction packing in carton with imprinted label.*

					Datum/ Date	Name	<b>Datenblatt / Data sheet</b> <b>Stromlaufplan/ Schematic diagram</b>
			Freigeg. Released	25.3.11	SRi		
e	Darstellung 1 und 2	19.08.15	Schr	Gepr. Approved	19.08.15	Schu	<b>Art. No.: 7000-99411-000000</b>
d	Drehmoment	25.3.11	Ma				
c	Darstellung geändert	29.11.10	Eb				<b>M12/D-Sub Profibus Adapter</b> <b>gemäß Profibus Spezifikation</b> <i>acc. to Profibus specification</i>
b	Aktualisierung	8.9.10	Eb				
Idx.	Änderung/ Update	Datum/ Date	Nam.				
a	Erstausgabe	7.4.10	Ma		19.08.2015	7000-99411db.doc	Blatt 1 von 1 Sheet

