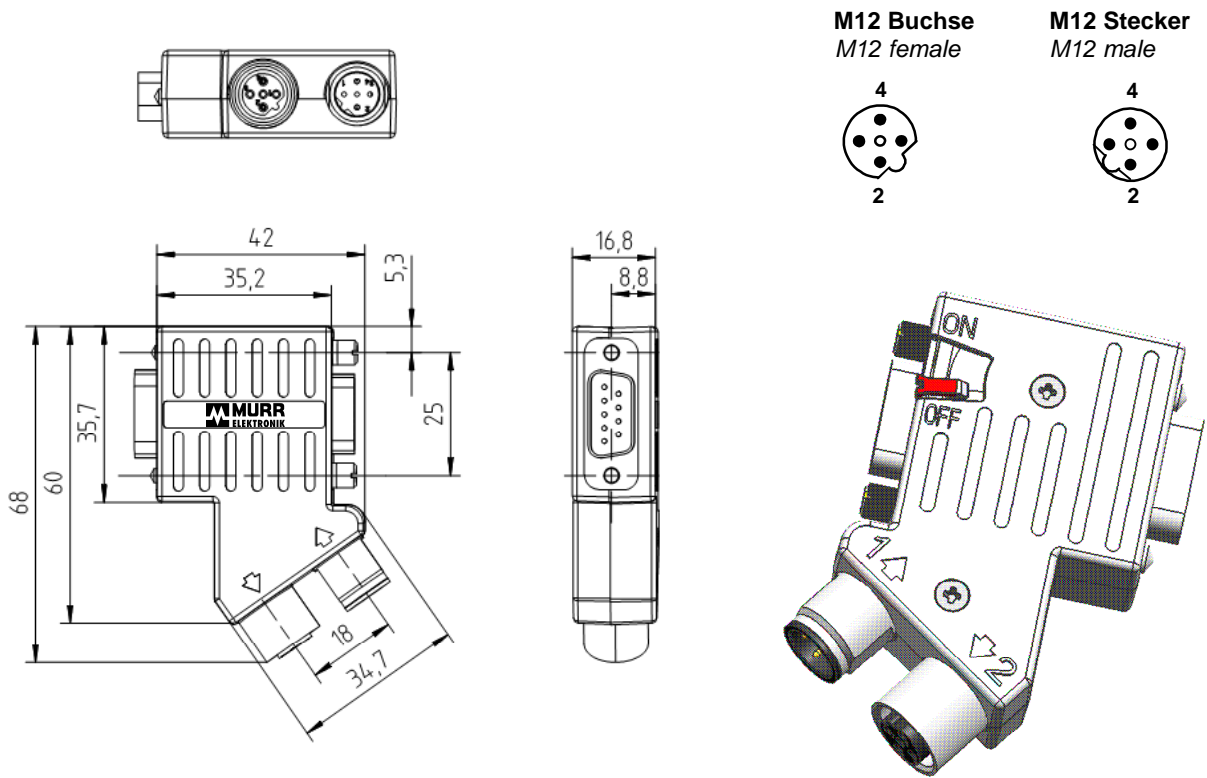


DATENBLATT – Data sheet

TECHNISCHE DATEN *Technical data*

- **GEHÄUSE:** **M12/D-Sub Profibus Adapter 35°, Zn-Legierung**
Housing: *M12/D-Sub Profibus Adapter 35°, Zn alloy*
- **BEFESTIGUNG M12:** **M12 Stecker B-Kod., M12 Buchse B-Kod., D-Sub 9polig,**
Connection M12: *M12 male B-cod., M12 female B-cod., D-Sub 9polig,*
aufgesteckt, verschraubt
pluggable, screw locking
- **VERRIEGELUNG D-Sub:** **UNC 4-40, Schraubenüberstand ca. 3,3 mm,**
empfohlenes Anzugsmoment - 0,3Nm
Locking D-Sub: *UNC 4-40, screw extension ca. 3,3 mm, recommended breakaway torque – 0,3Nm*
- **SCHUTZGRAD:** **IP30**
Protection: *IP30*
- **UMGEBUNGSTEMPERATUR:** **-20°C...+70°C**
temperatur range: *-20°C...+70°C*
- **DATENRATE:** **12 MBit/s**
data rate: *12 MBit/s*

TECHNISCHE SKIZZE / *Technical sketch*



Artikel mit Bedienanleitung verpackt in Karton mit bedrucktem Etikett.
Article with assembling instruction packing in carton with imprinted label.

							Datenblatt / Data sheet Stromlaufplan/ Schematic diagram
				Datum/ Date	Name		
			Freigeg. Released	25.3.11	SRi		
			Gepr. Approved	28.3.11	Schu		
d	Drehmoment	25.3.11	Ma				Art. No.: 7000-99401-000000
c	Darstellung geändert	29.11.10	Eb				
b	Aktualisierung	8.9.10	Eb				
Idx.	Änderung/ Update	Datum/ Date	Nam.				
a	Erstausgabe	18.3.10	Ma				
				29.03.2011	7000-99401db.doc	MURR ELEKTRONIK	M12/D-Sub Profibus Adapter gemäß Profibus Spezifikation <i>acc. to Profibus specification</i>
							Blatt 1 von 1 Sheet