

DATENBLATT – Data sheet

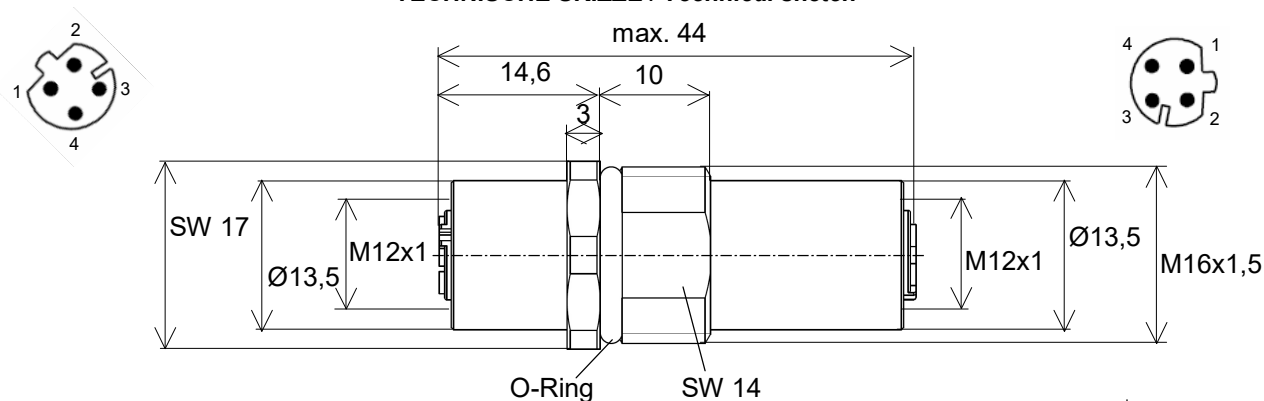
MECHANISCHE DATEN *Mechanical data*

- **GEHÄUSE:** **M12 Schaltschrankdurchführung**
Housing: M12 Panel feed through
Buchse – Buchse D-Codiert
female – female D-coded
- **Mutter M16x1,5:** **Messing vernickelt**
Nut M16x1.5: brass nickel coated
- **BEFESTIGUNG:** **aufgesteckt/verschraubt**
Connection: pluggable, screw locking
- **SCHUTZGRAD:** **IP67, NEMA 3, 4, 6P (UL50E)**
Protection: IP67, NEMA 3, 4, 6P (UL50E)
- **UMG.TEMP.BER.:** **-25...+85°C**
Ambient temp.: -25...+85°C

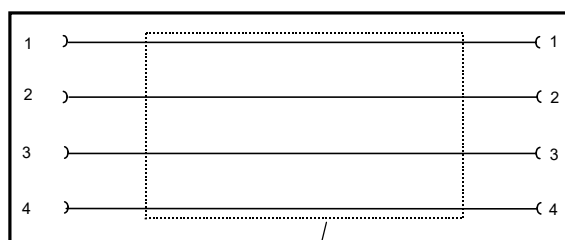
ELEKTRISCHE DATEN *Electrical data*

- **ANSCHLUSSSPG.:** **60 V AC/DC**
Nominal voltage: 60 V AC/DC
- **BETRIEBSSTROM:** **max. 4 A je Kontakt**
Rated current: max. 4 A every contact
- **BEM.-STOSSPANNUNG:** **0,8 kV**
Rated impulse voltage: 0.8 kV
- **VERSCHMUTZUNGSGRAD:** **3**
Pollution degree: 3
- **ISOLIERSTOFFGRUPPE:** **Kategorie I**
nach IEC 60664-1
Category I according to IEC 60664-1
- **ÜBERTRAGUNGSEIGENSCHAFTEN:** **entsprechend CAT5**
ISO/IEC 11801 Class D
Transmission Characteristics: according to CAT5
ISO/IEC 11801 Class D

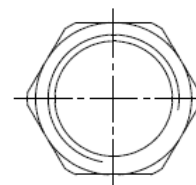
TECHNISCHE SKIZZE / *Technical sketch*




STROMLAUFPLAN *Schematic diagram*



M12 Buchse *M12 female* geschirmt/
shielded M12 Buchse *M12 female*



Mutter M16x1,5
SW 19
(beigelegt)
Nut M16x1,5
A/F 19
(included)

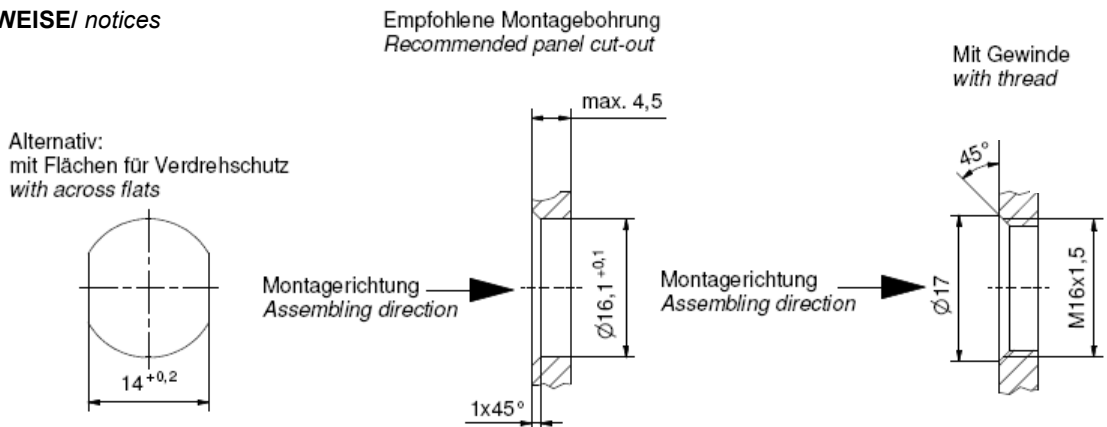
				Datum/Date	Name	Datenblatt / Data sheet Stromlaufplan / Schematic diagram	
				Freigegeben / Released	27.7.17		
e	NEMA hinzu	27.7.17	Ma	Gepr. Approved	28.7.17	Schu	Art. No.: 7000-44611-0000000
d	Bedruckung entfernt	12.12.14	Thr				
c	Redesign	21.02.12	Rei				
b	Akt. Darstellung	28.06.11	Schr			M12-Schaltschrankdurchführung 4pol. D-cod. M12- panel feed through 4pole D-cod. Ethernet / ProfiNet	
Idx.	Änderung / Modific.	Datum/ Date	Name				
a	Erstausgabe	29.04.08	Schu	28.07.2017	7000-44611db.doc	Blatt 1 von 2 Sheet	

BAUTEILE / FERTIGUNGSHINWEISE

Piece parts / Manufacturing notices

- **Gute Chemikalien- und Ölbeständigkeit. Beim Einsatz aggressiver Medien ist die Materialbeständigkeit applikationsbezogen zu überprüfen. / Good chemical and oil resistance. When using aggressive mediums, material resistance based on application must be checked.**
- **empfohlenes Anzugsmoment für Schraube M12x1 - 0,6Nm
recommended tightening torque for the screw M12x1 – 0,6Nm**
- **Kleinste Verpackungseinheit ist mit Etikett ME Standard 5 lt. Rahmenliefervorschrift für Etikettenbedruckung (2-00000-0000001) zu kennzeichnen.
1 Stück verpackt mit Mutter M16x1,5 (lose beilegen) in PE Beutel.
Lettering smallest unit with label ME Standard 5 see frame delivery instruction for label printing (2-00000-0000001)
1 piece packed with nut M16x1,5 in PE bag.**

HINWEISE/ notices



Empfohlenes Anzugsdrehmoment M16x1,5
Recommended Tightening torque M16x1,5

Metallgehäuse/ metal housing: ca. 6,25 Nm ± 20%
Kunststoffgehäuse/ plastic housing: ca. 3,75 Nm ± 20%

				Datum/Date	Name	Datenblatt / Data sheet Stromlaufplan / Schematic diagram
			Freigeg. Released	27.7.17	PM	
e	NEMA hinzu	27.7.17	Ma	Gepr. Approved	28.7.17	Art. No.: 7000-44611-0000000
d	Bedruckung entfernt	12.12.14	Thr			
c	Redesign	21.02.12	Rei			
b	Akt. Darstellung	28.06.11	Schr	MURR ELEKTRONIK		M12-Schaltschrankdurchführung 4pol. D-cod. M12- panel feed through 4pole D-cod. Ethernet / ProfiNet
Idx.	Änderung / Modific.	Datum/ Date	Name			
a	Erstausgabe	29.04.08	Schu	28.07.2017	7000-44611db.doc	Blatt 2 von 2 Sheet