

DATENBLATT – Data sheet

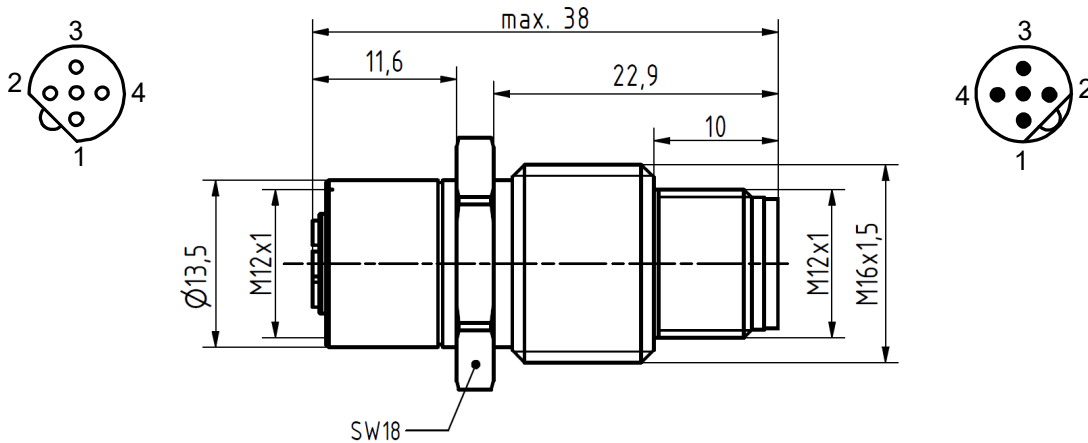
MECHANISCHE DATEN / Mechanical data

- **GEHÄUSE:** M12 Schaltschrankdurchführung
Stecker-Buchse, geschirmt,
Messing vernickelt
*Housing: M12 Panel feed through
male-female, shielded,
brass nickel-plated*
- **BEFESTIGUNG:** aufgesteckt, verschraubt
empfohlenes Anzugsmoment 0,6Nm
*Connection: pluggable, screw locking
recommended breakaway torque 0.6Nm*
- **SCHUTZGRAD:** IP65/67 NEMA 3, 4, 6P (UL50E)
Protection: IP65/67 NEMA 3, 4, 6P (UL50E)
- **TEMP.-BEREICH:** -25°C ... +85°C
Temp. range: -25...+85°C

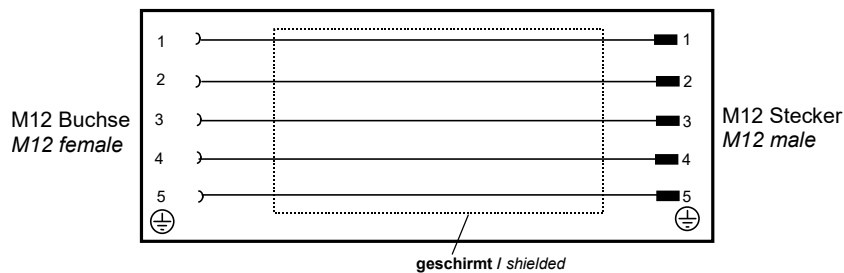
ELEKTRISCHE DATEN / Electrical data

- **ANSCHLUSSSPG.:** max. 60 V AC/DC
Nominal voltage: max. 60V AC/DC
- **BETRIEBSSTROM:** max. 4 A je Kontakt
Rated current: max. 4 A every contact
- **BEM.-STOSSPANNUNG:** 1,5 kV
Rated impuls voltage: 1.5 kV
- **VERSCHMUTZUNGSGRAD:** 2
Pollution degree: 2
- **ISOLIERSTOFFGRUPPE:** Kategorie II
nach IEC 60664-1
*Material group: Category II according to
IEC 60664-1*

TECHNISCHE SKIZZE / Technical sketch



STROMLAUFPLAN / Schematic diagram



h	Aktual. technische Werte	04.02.20	ZT		Datum/Date	Name	Datenblatt / Data sheet Stromlaufplan / Schematic diagram Art. No.: 7000-44111-000000
g	NEMA hinzu	10.08.17	HG	Freigeg. Released	14.04.20	PM	
f	Gehäuse, Akt.	4.9.13	Eb				
e	FC-Bedruckung	14.07.05	Teu	Gepr. Approved	04.05.20	Schu	
d	Bildl. Darstellung	29.09.04	Teu				
c	Bez. geändert	27.09.04	Teu				M12-Schaltschrankdurchführung 5pol. B-codiert M12- panel feed through 5pole B-cod. Belegung / configuration 1-1,2-2,3-3,4-4,5-5
b	Schaltschrankdurchführ.	01.09.04	Teu				
Idx.	Änderung / Update	Datum/ Date	Name				
a	Erstausgabe	17.06.04	Teu	04.05.2020 7000-44111_db_2_h.doc			Blatt 1 von 2 Sheet

ZULASSUNGEN STECKVERBINDER / Certifications connectors

keine / no

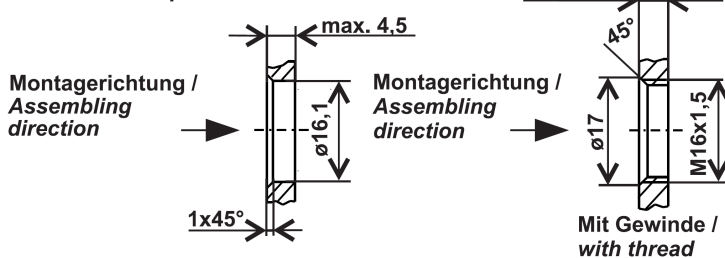
VERPACKUNG / Packing instruction

Jeder Artikel einzeln mit O-Ring und Mutter M16x1,5 (lose beilegen) im PE-Beutel verpackt, mit Etikett ME Standard 6 lt. Rahmenliefer Vorschrift für Etikettenbedruckung (2-00000-0000001) mit Anwenderhinweis gekennzeichnet.

Article single packed with O-ring and nut M16x1,5 in PE-bag, with label ME Standard 6 see frame delivery instruction for label printing (2-00000-0000001) with user note.

Anwenderhinweis / user note

Empfohlene Montagebohrung /
Recommended panel cut-out





Empfohlenes Anzugsdrehmoment M16x1,5
Recommended tightening torque M16x1,5 ca. 6,25 Nm ± 20 %

BESTÄNDIGKEIT / Resistance

Gute Chemikalien- und Ölbeständigkeit (Ölbeständigkeit gilt nicht für den Einsatz mit PVC-Kabel).
Beim Einsatz aggressiver Medien ist die Materialbeständigkeit applikationsbezogen zu überprüfen.
Good chemical and oil resistance (articles with PVC-cable are not oil resistant).

When using aggressive mediums, material resistance based on application must be checked.

h	Aktual. technische Werte	04.02.20	ZT		Datum/Date	Name	Datenblatt / Data sheet Stromlaufplan / Schematic diagram			
g	NEMA hinzu	10.08.17	HG	Freigegeben / Released	14.04.20	PM			Art. No.: 7000-44111-0000000	
f	Gehäuse, Akt.	4.9.13	Eb							
e	FC-Bedruckung	14.07.05	Teu	Gepr. Approved	04.05.20	Schu				
d	Bildl. Darstellung	29.09.04	Teu							
c	Bez. geändert	27.09.04	Teu				M12-Schalterschrankdurchführung 5pol. B-codiert M12- panel feed through 5pole B-cod. Belegung / configuration 1-1,2-2,3-3,4-4,5-5			
b	Schalterschrankdurchführ.	01.09.04	Teu							
Idx.	Änderung / Update	Datum/ Date	Name						Blatt 2 von 2	
a	Erstausgabe	17.06.04	Teu						04.05.2020 7000-44111_db_2_h.doc	