

DATENBLATT – Data sheet

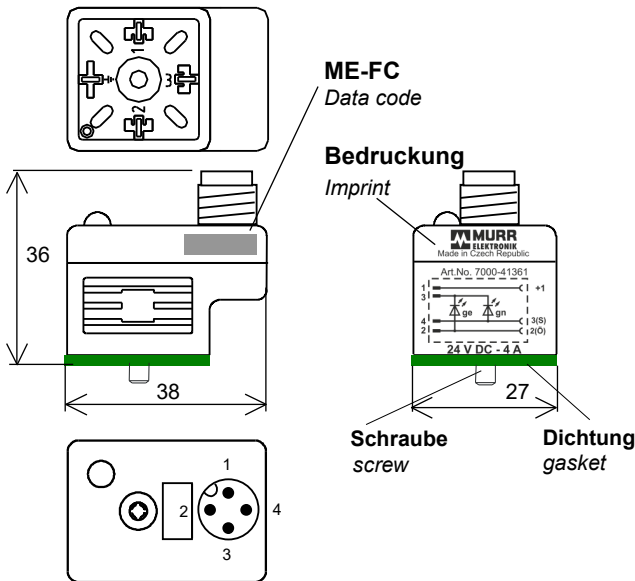
MECHANISCHE DATEN / Mechanical data

- **GEHÄUSE:** MSUD-M12-Steckadapter, BF A schwarz
Housing: valve-M12-connector form A, black
- **SCHRAUBE:** M3x26 Kombikopfschraube verzinkt
Screw: M3x26 screw, galvanised
- **BEFESTIGUNG:** aufgesteckt, verschraubt,
empfohlenes Anzugsmoment 0,4Nm
*Connection: pluggable, screw locking,
recommended breakaway torque 0.4Nm*
- **TEMP.-BEREICH:** -25°C ... +85°C
Temp. range: -25°C ... +85°C
- **SCHUTZGRAD:** IP67
Protection: IP67

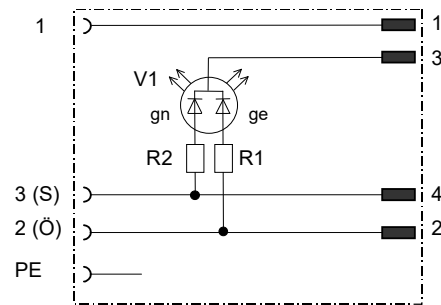
ELEKTRISCHE DATEN / Electrical data

- **ANSCHLUSSSPG.:** 24 V DC ± 25 %
Nominal voltage: 24 V DC ± 25 %
- **BETRIEBSSTROM:** max. 4 A je Kontakt
Rated current: max. 4 A every contact
- **BEM.-STOSSPANNUNG:** 0,8 kV
Rated impulse voltage: 0.8 kV
- **VERSCHMUTZUNGSGRAD:** 3
Pollution degree: 3
- **ISOLIERSTOFFGRUPPE:** Kategorie I
nach IEC 60664-1
*Material group: Category I
according to IEC 60664-1*
- **ANZEIGE:** LED gelb/grün
Display: LED yellow/green

TECHNISCHE SKIZZE / Technical sketch



STROMLAUFPLAN / Schematic diagram



Bei der Beschaltung ist die maximal zulässige Sperrspannung der LED von 5V zu beachten!
Please attend that the circuit can be the maximal acceptable block voltage of 5V for LED.

VERPACKUNG / Packing instruction

Siehe Verpackungsvorschrift VP 7000-12001.
See packing instruction VP 7000-12001.

BESTÄNDIGKEIT / Resistance

Gute Chemikalien- und Ölbeständigkeit.
Beim Einsatz aggressiver Medien ist die Materialbeständigkeit applikationsbezogen zu überprüfen.
*Good chemical and oil resistance.
When using aggressive mediums, material resistance based on application must be checked.*

				Datum/Date	Name	Datenblatt / Data sheet Stromlaufplan / Schematic diagram	
				Freigeg. Released	28.4.15		
e	alte Nr. entfernt	28.4.15	Eb	Gepr. Approved	24.6.15	Schu	Art. No.: 7000-41361-000000
d	FC Bedr. geändert	27.03.07	Eb				
c	2. Artikel-Nr.	12.2.04	Ma				M12-Ventilstecker / Adapter 18 mm Valve-M12-connector 18 mm Belegung / configuration 1,2,3,4
b	PE in Stromlaufpl.	10.11.03	Ma				
Idx.	Änderung / Update	Datum/ Date	Name				
a	Erstausgabe	5.8.03	Ma	12.12.2018	7000-41361_db_2_.doc		
							Blatt 1 von 1 Sheet

