

DATENBLATT – Data sheet

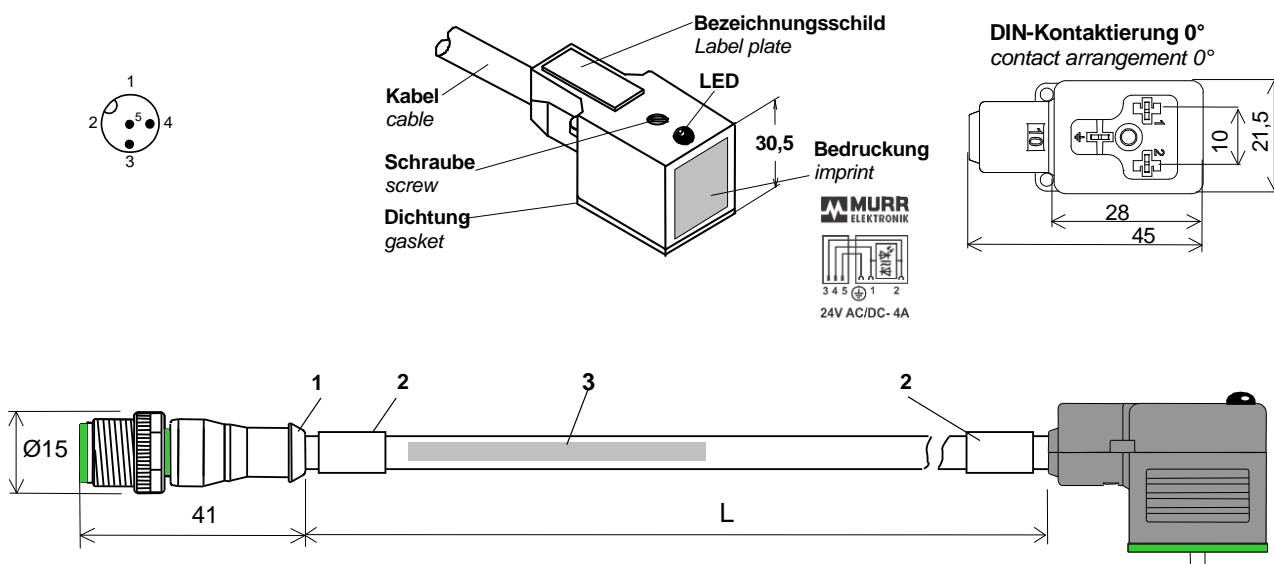
MECHANISCHE DATEN / Mechanical data

- **GEHÄUSE:** M12 Stecker gerade, schwarz - Ventilstecker Bauform B, schwarz
Housing: M12 male straight, black-valve connector form B, black
- **VERSCHRAUB.:** M12x1 Schraube Zinkdruckguss vernickelt
Screw: M12x1 screw Zinc pressure die cast surface Ni
M3 Kombikopfschraube verzinkt
M3 screw, zincd
- **BEFESTIGUNG:** aufgesteckt, verschraubt, SW 13 empfohlenes Anzugsmoment
M12 - 0,6 Nm, M3 - 0,4Nm
Connection: pluggable, screw locking, AW 13 recommended breakaway torque
M12 - 0.6 Nm, M3 - 0.4Nm
- **TEMP.-BEREICH:** -25°C ... +85°C (nur für Steckverbinder, Kabel siehe Seite 2)
Temp. range: -25...+85°C (only for connector, cable see page 2)
- **SCHUTZGRAD:** IP67
Protection: IP67

ELEKTRISCHE DATEN / Electrical data

- **ANSCHLUSSSPG.:** 24 V AC ± 20%
Nominal voltage: 24 V DC ± 25%
- **BETRIEBSSTROM:** max. 4 A je Kontakt
Rated current: max. 4 A every contact
- **BEM- STOSSPANNUNG:** 0,8 kV
Rated impuls voltage: 0.8 kV
- **VERSCHMUTZUNGSGRAD:** 3
Pollution degree: 3
- **ISOLIERSTOFFGRUPPE:** Kategorie I nach IEC 60664-1
Material group: Category I according to IEC 60664-1
- **ANZEIGE:** LED gelb
Display: LED yellow

TECHNISCHE SKIZZE / Technical sketch

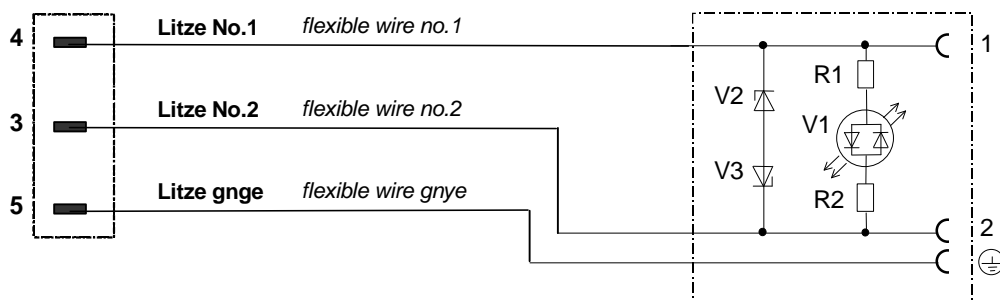


- 1) Kontur für Wellenschlauch Innendurchmesser 10
Corrugated tube contour inner diameter 10
- 2) Kabeltülle
Cable sleeve

- 3) Kabelaufdruck lt. Bedruckungsvorschrift 7000-08001
Cable imprint see printing instruction 7000-08001

				Datum/Date	Name	Datenblatt / Data sheet Stromlaufplan / Schematic diagram	
				Freigegeben / Released	23.9.15		
m	VP 7000-12001	01.08.17	Thr	Gepr. / Approved	01.08.17	Schu	Art. No.: 7000-41001-xxxxxxx xxx – Kabelnummer / cable No. yyyy – Kabellänge L [cm] / cable length
L	DB aktualisiert	23.9.15	Ma				
k	2. Tülle hinzu	14.12.09	Ma				M12 Stecker gerade auf Ventilstecker Bauform B/ M12 male straight with valve connector form B
i	CSAf File hinzu	31.07.06	Eb				
Idx.	Änderung / Update	Datum/ Date	Name				
a	Erstausgabe	15.04.03	JA	04.10.2017	7000-41001db.doc	Blatt 1 von 3 Sheet	

STROMLAUFPLAN / Schematic diagram



KABEL / cable

Kabel-No. xxx cable no. xxx	Mantel- werkstoff jacket material	Mantel- farbe jacket color	Ader- isolation wire isolation	Adernfarben wire colors	Litzen [mm²] flex. wire	Kabel- mantel-Ø cable jacket Ø	Zulassungen Kabel Standards cable	Kabel- typ cable type
016	PVC	gelb yellow	PVC	schwarz nummeriert, grüngelb längsgestreift black numbering, greenyellow striped lengthwise	3 x 0,75	5,9 ± 5%		1
026	PUR		PVC			5,9 ± 5%		2
036	PUR		PP			5,9 ± 5%	UL, CSA, NFPA79 konform*	3
056	PUR		PP			5,2 ± 5%	UL, CSA	5
216	PVC	grau gray	PVC	schwarz nummeriert, grüngelb längsgestreift black numbering, greenyellow striped lengthwise	3 x 0,75	5,9 ± 5%		1
226	PUR		PVC			5,9 ± 5%		2
236	PUR		PP			5,9 ± 5%	UL, CSA, NFPA79 konform*	3
256	PUR		PP			5,2 ± 5%	UL, CSA	5
616	PVC	schwarz black	PVC	schwarz nummeriert, grüngelb längsgestreift black numbering, greenyellow striped lengthwise	3 x 0,75	5,9 ± 5%		1
626	PUR		PVC			5,9 ± 5%		2
636	PUR		PP			5,9 ± 5%	UL, CSA, NFPA79 konform*	3
656	PUR		PP			5,2 ± 5%	UL, CSA	5

* Edition 2012

Kabellänge / Cable length L (yyyy):

Standard / Standard: 0,3m (0030), 0,6m (0060), 1,0m (0100), 1,5m (0150), 2,0m (0200)
weitere Längen auf Anfrage möglich / other length are possible by request

Temperaturbereich Kabel / Temperature range for cables:

	bewegter Einsatz / (for flexible use)	fest verlegt / (for stationary use)
Kabeltyp 1	-5°C ... +80°C	-30°C ... +80°C
Kabeltyp 2	-5°C ... +80°C	-30°C ... +80°C
Kabeltyp 3	-25°C ... +80°C	-40°C ... +80°C
Kabeltyp 5	-25°C ... +80°C	-40°C ... +80°C

				Datum/Date	Name	Datenblatt / Data sheet Stromlaufplan / Schematic diagram	
				Freigegeben / Released	23.9.15		
m	VP 7000-12001	01.08.17	Thr	Gepr. / Approved	01.08.17	Schu	Art. No.: 7000-41001-xxxxxxx xxx – Kabelnummer / cable No. yyyy – Kabellänge L [cm] / cable length
L	DB aktualisiert	23.9.15	Ma				
k	2. Tülle hinzu	14.12.09	Ma	MURR ELEKTRONIK		M12 Stecker gerade auf Ventilstecker Bauform B/ M12 male straight with valve connector form B	Blatt 2 von 3 Sheet
i	CSAf File hinzu	31.07.06	Eb				
Idx.	Änderung / Update	Datum/ Date	Name				
a	Erstausgabe	15.04.03	JA	04.10.2017	7000-41001db.doc		

Toleranz Kabellängen: $0\text{m} < L \leq 0,5\text{m}$ **+0,03m** $1,0\text{m} < L \leq 3,0\text{m}$ **+0,1m**
Tolerance cable length: $0,5\text{m} < L \leq 1,0\text{m}$ **+0,05m** $3,0\text{m} < L$ **±1,5%**

ZULASSUNGEN STECKVERBINDER / Certifications connectors

Kennzeichnung auf Produkt / Verpackung / labeling on product / packaging

CSA



File: 080128_0_000

(gilt für alle angeschlossenen Kabel /
for all connected cable)

Produktverwendung gemäß ATEX siehe ATEX-Datenblatt (7000-18001).

Product use according with ATEX see ATEX data sheet (7000-18001).

VERPACKUNG / Packing instruction

Siehe Verpackungsvorschrift VP 7000-12001.

See packing instruction VP 7000-12001.

BESTÄNDIGKEIT / Resistance

Gute Chemikalien- und Ölbeständigkeit (Ölbeständigkeit gilt nicht für den Einsatz mit PVC-Kabel).

Beim Einsatz aggressiver Medien ist die Materialbeständigkeit applikationsbezogen zu überprüfen.

Good chemical and oil resistance (articles with PVC-cable are not oil resistant).

When using aggressive mediums, material resistance based on application must be checked.

				Datum/Date	Name	Datenblatt / Data sheet Stromlaufplan / Schematic diagram	
				Freigegeben / Released	23.9.15		
m	VP 7000-12001	01.08.17	Thr	Gepr. / Approved	01.08.17	Schu	Art. No.: 7000-41001-xxxxyyy xxx – Kabelnummer / cable No. yyy – Kabellänge L [cm] / cable length
L	DB aktualisiert	23.9.15	Ma				
k	2. Tülle hinzu	14.12.09	Ma			M12 Stecker gerade auf Ventilstecker Bauform B/ M12 male straight with valve connector form B	
i	CSAf File hinzu	31.07.06	Eb				
Idx.	Änderung / Update	Datum/ Date	Name				
a	Erstausgabe	15.04.03	JA	04.10.2017	7000-41001db.doc		