

# DATENBLATT – Data sheet

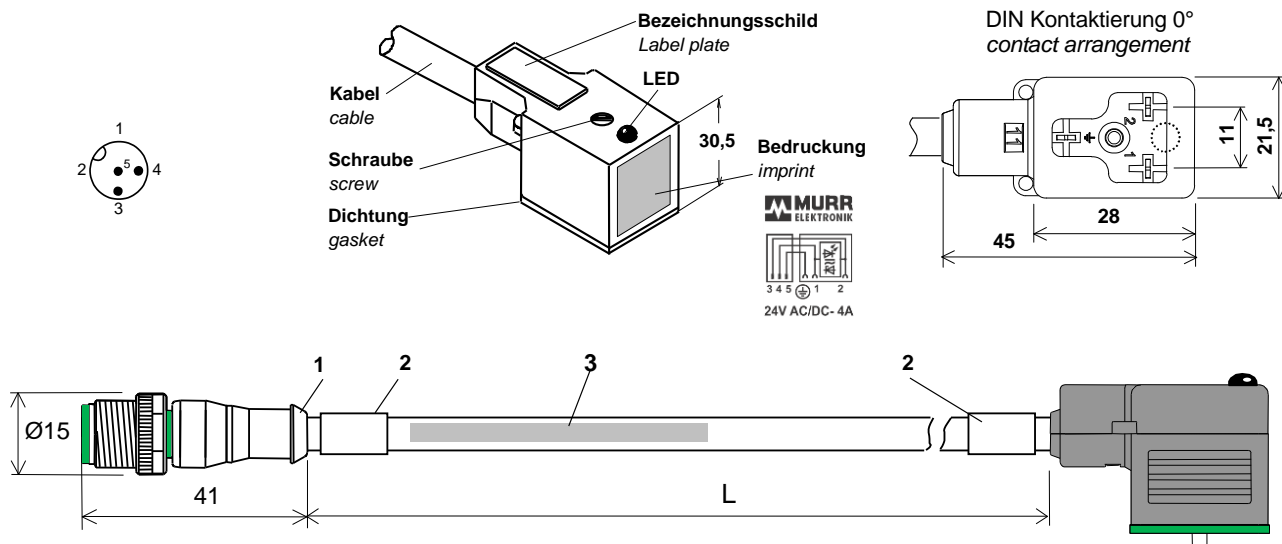
## MECHANISCHE DATEN / Mechanical data

- **GEHÄUSE:** **M12 Stecker gerade, schwarz - Ventilstecker Bauform BI, schwarz**  
*Housing: M12 male straight, black-valve connector form BI, black*
- **VERSCHRAUB.:** **M12x1 Schraube Zinkdruckguss vernickelt**  
*Screw: M12x1 screw Zinc pressure die cast surface Ni*
- **M3 Kombikopfschraube verzinkt**  
*M3 screw, zincd*
- **BEFESTIGUNG:** **aufgesteckt, verschraubt, SW 13 empfohlenes Anzugsmoment**  
**M12 - 0,6 Nm, M3 - 0,4 Nm**  
*Connection: pluggable, screw locking, A/F 13 recommended breakaway torque*  
*M12 - 0.6 Nm, M3 - 0.4 Nm*
- **TEMP.-BEREICH:** **-25°C ... +85°C (nur für Steckverbinder, Kabel siehe Seite 2)**  
*Temp. range: -25°C ...+85°C (only for connector, cable see page 2)*
- **SCHUTZGRAD:** **IP67**  
*Protection: IP67*

## ELEKTRISCHE DATEN / Electrical data

- **ANSCHLUSSSPG.:** **24 V AC ± 20%**  
*Nominal voltage: 24 V DC ± 25%*
- **BETRIEBSSTROM:** **max. 4 A je Kontakt**  
*Rated current: max. 4 A every contact*
- **BEM- STOSSPANNUNG:** **0,8 kV**  
*Rated impuls voltage: 0.8 kV*
- **VERSCHMUTZUNGSGRAD:** **3**  
*Pollution degree: 3*
- **ISOLIERSTOFFGRUPPE:** **Kategorie I nach IEC 60664-1**  
*Material group: Category I according to IEC 60664-1*
- **ANZEIGE:** **LED gelb**  
*Display: LED yellow*

## TECHNISCHE SKIZZE / Technical sketch



- 1) Kontur für Wellenschlauch Innendurchmesser 10**  
*Corrugated tube contour inner diameter 10*
- 2) Kabeltülle**  
*Cable sleeve*

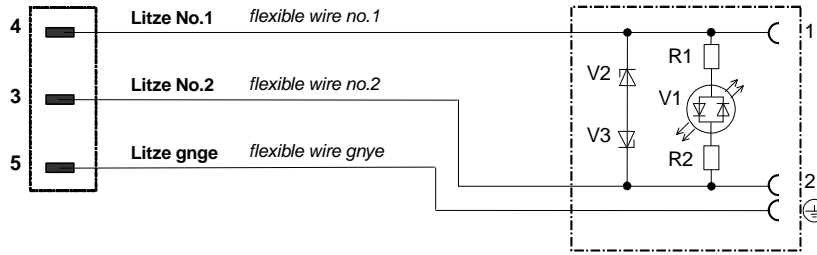
- 3) Kabelaufdruck lt. Bedruckungsvorschrift 7000-08001**  
*Cable imprint see printing instruction 7000-08001*

h	Überarb. ATEX	23.03.06	Eb		Datum/Date	Name	<b>Datenblatt / Data sheet</b>	
g	Tülle	17.08.04	Ho	Freigeg. Released	23.9.15	PM	<b>Stromlaufplan / Schematic diagram</b>	
m	VP 7000-12001	01.08.17	Thr	Gepr. Approved	01.08.17	Schu	<b>Art. No.: 7000-40961-xxxxxxx</b>	
L	DB aktualisiert	22.9.15	Ma				xxx – Kabelnummer / cable No.	
k	2. Tülle hinzu	11.12.09	Ma				yyyy – Kabellänge L [cm] / cable length	
i	CSA File hinzu	31.07.06	Eb				M12 Stecker gerade auf Ventilstecker Bauform BI / M12 male straight with valve connector form BI	Blatt
Idx.	Änderung / Update	Datum/ Date	Name					1 von 3
a	Erstausgabe	15.04.03	JA		04.10.2017	7000-40961db.doc		Sheet



Technische Änderungen vorbehalten / We reserve the right to change this specification  
 Schutzvermerk nach DIN 34 beachten / Copyright reserved (DIN 34-E)  
 Vom EDV-System heruntergeladene bzw. ausgedruckte Dokumente besitzen informativen Charakter und unterliegen nicht dem Änderungsdienst. / Documents downloaded by the EDP system and/or printed out have only an informative character and are not subject to the updating service.

### STROMLAUFPLAN / Schematic diagram



KABEL / cable

Kabel-No. xxx cable no. xxx	Mantel- werkstoff jacket material	Mantel- farbe jacket color	Ader- isolation wire isolation	Adernfarben wire colors	Litzen [mm²] flex. wire	Kabel- mantel-Ø cable jacket Ø	Zulassungen Kabel Standards cable	Kabel- typ cable type
016	PVC	gelb yellow	PVC	schwarz nummeriert, grünelb längsgestreift black numbering, greenyellow striped lengthwise	3 x 0,75	5,9 ± 5%		1
026	PUR		PVC			5,9 ± 5%		2
036	PUR		PP			5,9 ± 5%	UL, CSA, NFPA79 konform*	3
056	PUR		PP			5,2 ± 5%	UL, CSA	5
216	PVC	grau gray	PVC	schwarz nummeriert, grünelb längsgestreift black numbering, greenyellow striped lengthwise	3 x 0,75	5,9 ± 5%		1
226	PUR		PVC			5,9 ± 5%		2
236	PUR		PP			5,9 ± 5%	UL, CSA, NFPA79 konform*	3
256	PUR		PP			5,2 ± 5%	UL, CSA	5
616	PVC	schwarz black	PVC	schwarz nummeriert, grünelb längsgestreift black numbering, greenyellow striped lengthwise	3 x 0,75	5,9 ± 5%		1
626	PUR		PVC			5,9 ± 5%		2
636	PUR		PP			5,9 ± 5%	UL, CSA, NFPA79 konform*	3
656	PUR		PP			5,2 ± 5%	UL, CSA	5

\* Edition 2012

#### Kabellänge / Cable length L (yyyy):

Standard / Standard: 0,3m (0030), 0,6m (0060), 1,0m (0100), 1,5m (0150), 2,0m (0200)

weitere Längen auf Anfrage möglich / other length are possible by request

#### Temperaturbereich Kabel / Temperature range for cables:


	bewegter Einsatz / (for flexible use)	fest verlegt / (for stationary use)
Kabeltyp 1	-5°C ... +80°C	-30°C ... +80°C
Kabeltyp 2	-5°C ... +80°C	-30°C ... +80°C
Kabeltyp 3	-25°C ... +80°C	-40°C ... +80°C
Kabeltyp 5	-25°C ... +80°C	-40°C ... +80°C

h	Überarb. ATEX	23.03.06	Eb		Datum/Date	Name	<b>Datenblatt / Data sheet Stromlaufplan / Schematic diagram</b>
g	Tülle	17.08.04	Ho	Freigeg. Released	23.9.15	PM	
m	VP 7000-12001	01.08.17	Thr	Gepr. Approved	01.08.17	Schu	<b>Art. No.: 7000-40961-xxxxxxx</b> xxx – Kabelnummer / cable No. yyyy – Kabellänge L [cm] / cable length
L	DB aktualisiert	22.9.15	Ma				
k	2. Tülle hinzu	11.12.09	Ma	<b>MURR ELEKTRONIK</b>	M12 Stecker gerade auf Ventilstecker Bauform BI / M12 male straight with valve connector form BI		Blatt 2 von 3 Sheet
i	CSA File hinzu	31.07.06	Eb				
Idx.	Änderung / Update	Datum/ Date	Name				
a	Erstausgabe	15.04.03	JA		04.10.2017	7000-40961db.doc	

**Toleranz Kabellängen:**     $0m < L \leq 0,5m$     **+0,03m**                     $1,0m < L \leq 3,0m$     **+0,1m**  
*Tolerance cable length:*    $0,5m < L \leq 1,0m$     **+0,05m**                     $3,0m < L$                     **±1,5%**

**ZULASSUNGEN STECKVERBINDER / Certifications connectors**

**Kennzeichnung auf Produkt / Verpackung / labeling on product / packaging**

**CSA**                                        **File: 080128\_0\_000**                    **(gilt für alle angeschlossenen Kabel / for all connected cable)**

**Produktverwendung gemäß ATEX siehe ATEX-Datenblatt (7000-18001).**

*Product use according with ATEX see ATEX data sheet (7000-18001).*

**VERPACKUNG / Packing instruction**

**Siehe Verpackungsvorschrift VP 7000-12001.**


*See packing instruction VP 7000-12001.*

**BESTÄNDIGKEIT / Resistance**

**Gute Chemikalien- und Ölbeständigkeit (Ölbeständigkeit gilt nicht für den Einsatz mit PVC-Kabel).  
 Beim Einsatz aggressiver Medien ist die Materialbeständigkeit applikationsbezogen zu überprüfen.**

*Good chemical and oil resistance (articles with PVC-cable are not oil resistant).*

*When using aggressive mediums, material resistance based on application must be checked.*

h	Überarb. ATEX	23.03.06	Eb		Datum/Date	Name	<b>Datenblatt / Data sheet Stromlaufplan / Schematic diagram</b>
g	Tülle	17.08.04	Ho	Freigegeb. Released	23.9.15	PM	
m	VP 7000-12001	01.08.17	Thr	Gepr. Approved	01.08.17	Schu	<b>Art. No.: 7000-40961-xxxxyyy</b> xxx – Kabelnummer / cable No. yyy – Kabellänge L [cm] / cable length
L	DB aktualisiert	22.9.15	Ma				
k	2. Tülle hinzu	11.12.09	Ma				M12 Stecker gerade auf Ventilstecker Bauform BI / M12 male straight with valve connector form BI
i	CSA File hinzu	31.07.06	Eb				
Idx.	Änderung / Update	Datum/ Date	Name				
a	Erstausgabe	15.04.03	JA	04.10.2017	7000-40961db.doc		Blatt 3 von 3 Sheet