

DATENBLATT – Data sheet

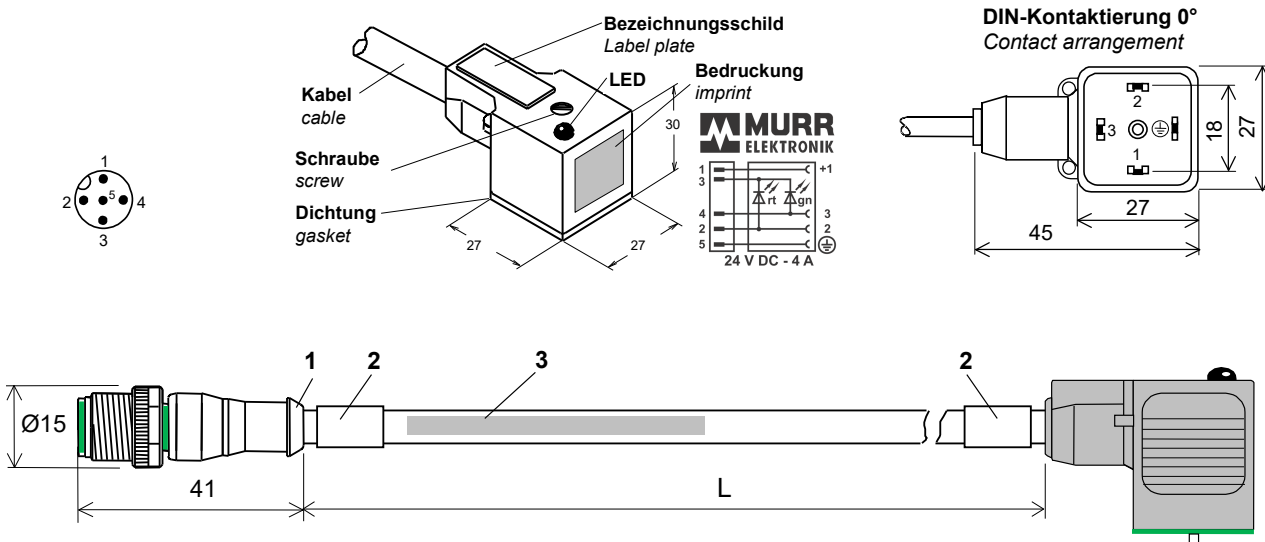
MECHANISCHE DATEN *Mechanical data*

- **GEHÄUSE:** **M12 Stecker gerade sw – Ventilstecker Bauform A für Druckschalter schwarz**
Housing: M12 male straight, black-valve connector form A, black
- **VERSCHRAUB.:** **M12x1 Schraube Zinkdruckguss vernickelt**
Screw: M12x1 screw Zinc pressure die cast surface Ni
M3 Kombikopfschraube verzinkt
M3 screw, zinced
- **BEFESTIGUNG:** **aufgesteckt, verschraubt, SW 13 empfohlenes Anzugsmoment**
M12 - 0,6 Nm, M3 - 0,4 Nm
Connection: pluggable, screw locking, A/F 13 recommended breakaway torque
M12 - 0.6 Nm, M3 - 0.4 Nm
- **TEMP.-BEREICH:** **-25°C ... +85°C (nur für Steckverbinder, Kabel siehe Seite 2)**
Temp. range: -25°C...+85°C (only for connector, cable see page 2)
- **SCHUTZGRAD:** **IP67**
Protection: IP67

ELEKTRISCHE DATEN *Electrical data*

- **ANSCHLUSSPVG.:** **24 V DC ± 25%**
Nominal voltage: 24 V DC ± 25%
- **BETRIEBSSTROM:** **max. 4 A je Kontakt**
Rated current: max. 4 A every contact
- **BEM.-STOSSPANNUNG:** **0,8 kV**
Rated impuls voltage: 0.8 kV
- **VERSCHMUTZUNGSGRAD:** **3**
Pollution degree: 3
- **ISOLIERSTOFFGRUPPE:** **Kategorie I nach IEC 60664-1**
Material group: Category I according to IEC 60664-1
- **ANZEIGE:** **LED rot/ grün**
Display: LED red/ green

TECHNISCHE SKIZZE / *Technical sketch*

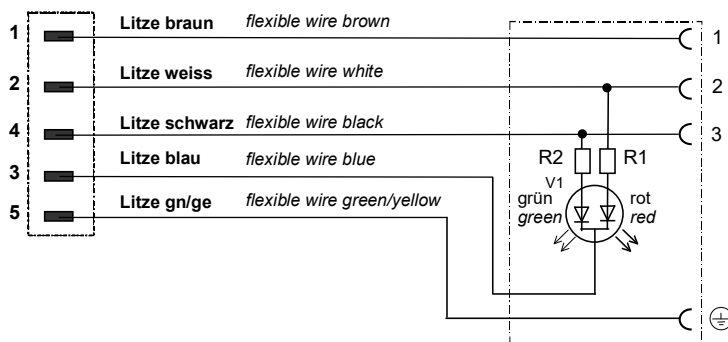


- 1) Kontur für Wellenschlauch Innendurchmesser 10
Corrugated tube contour inner diameter 10
- 2) Kabeltülle
Cable sleeve

- 3) Kabelaufdruck lt. Bedruckungsvorschrift 7000-08001
Cable imprint see printing instruction 7000-08001

h	2. Tülle hinzu	11.12.09	Ma		Datum/Date	Name	Datenblatt / Data sheet Stromlaufplan / Schematic diagram Art. No.: 7000-40921-xxxxyyy xxx – Kabelnummer / <i>cable No.</i> yyy – Kabellänge L [cm] / <i>cable length</i>
g	Sperrspan. hinzu	01.06.07	Ger	Freigeg. Released	13.7.16	PM	
f	CSA File geändert	28.07.06	Eb				
				Gepr. Approved	22.4.20	HR	
k	Kabeltyp 3 – Ø4,8	20.4.20	Ma				M12 Stecker gerade auf Ventilstecker Bauform A für Druckschalter/ <i>M12 male straight with valve connector form A</i>
i	DB aktualisiert	13.7.16	Ma				
Idx.	Änderung / Update	Datum/ Date	Name				
a	Erstausgabe	12.04.03	HR	28.04.2020	7000-40921_db_2_k.doc		Blatt 1 von 3 <i>Sheet</i>

STROMLAUFPLAN / Schematic diagram



Bei der Beschaltung ist die maximal zulässige Sperrspannung der LED von 5V zu beachten!
please attend that the circuit can be the maximal acceptable block voltage of 5V for LED.

KABEL / Cable

Kabel-No. xxx cable no. xxx	Mantel- werkstoff jacket material	Mantel- farbe jacket color	Ader- isolation wire isolation	Adernfarben wire colors	Litzen [mm ²] flex. wire	Kabel- mantel-Ø cable jacket Ø	Zulassungen Kabel Standards cable	Kabel- typ cable type
015	PVC	gelb yellow	PVC	braun, schwarz, blau, weiss, grüngelb längsgestreift brown, black, blue, white, greenyellow striped lengthwise	5 x 0,34 (AWG 22)	5,2 ± 5%	UL, CSA	1
025	PUR/PVC		PVC			5,9 ± 5%	UL, CSA	2
035	PUR		PP			4,8 ± 5%	UL, CSA, NFPA79 konform*	3
055	PUR		PP			5,0 ± 5%	UL, CSA	5
215	PVC	grau gray	PVC	braun, schwarz, blau, weiss, grüngelb längsgestreift brown, black, blue, white, greenyellow striped lengthwise	5 x 0,34 (AWG 22)	5,2 ± 5%	UL, CSA	1
225	PUR/PVC		PVC			5,9 ± 5%	UL, CSA	2
235	PUR		PP			4,8 ± 5%	UL, CSA, NFPA79 konform*	3
255	PUR		PP			5,0 ± 5%	UL, CSA	5
615	PVC	schwarz black	PVC	braun, schwarz, blau, weiss, grüngelb längsgestreift brown, black, blue, white, greenyellow striped lengthwise	5 x 0,34 (AWG 22)	5,2 ± 5%	UL, CSA	1
625	PUR/PVC		PVC			5,9 ± 5%	UL, CSA	2
635	PUR		PP			4,8 ± 5%	UL, CSA, NFPA79 konform*	3
655	PUR		PP			5,0 ± 5%	UL, CSA	5

* Edition 2012

Kabellänge / Cable length L (yyyy):

Standard / Standard: 0,3m (0030), 0,6m (0060), 1,0m (0100), 1,5m (0150), 2,0m (0200)

weitere Längen auf Anfrage möglich / other length are possible by request

Datenblatt auch für alle nicht standardisierten Kabellängen gültig.

Data sheet also true for all nonstandard cable lengths.

h	2. Tülle hinzu	11.12.09	Ma		Datum/Date	Name	Datenblatt / Data sheet Stromlaufplan / Schematic diagram
g	Sperrspan. hinzu	01.06.07	Ger	Freigeg. Released	13.7.16	PM	
f	CSA File geändert	28.07.06	Eb				
				Gepr. Approved	22.4.20	HR	
k	Kabeltyp 3 – Ø4,8	20.4.20	Ma	MURR ELEKTRONIK			Art. No.: 7000-40921-xxxxyyy xxx – Kabelnummer / cable No. yyyy – Kabellänge L [cm] / cable length
i	DB aktualisiert	13.7.16	Ma				
Idx.	Änderung / Update	Datum/ Date	Name				
a	Erstausgabe	12.04.03	HR	28.04.2020	7000-40921_db_2_k.doc	M12 Stecker gerade auf Ventilstecker Bauform A für Druckschalter/ M12 male straight with valve connector form A	
							Blatt 2 von 3 Sheet

Vom EDV-System heruntergeladene bzw. ausgedruckte Dokumente besitzen in formativen Charakter und unterliegen nicht dem Änderungsdienst. / Documents downloaded by the EDP system and/or printed out have only an informative character and are not subject to the updating service. / We reserve the right to change this specification / Technische Änderungen vorbehalten / Schatzvermerk nach DIN 34 beachten / Copyright reserved (DIN 34-E)


Toleranz Kabellängen: 0m < L ≤ 0,5m +0,03m 1,0m < L ≤ 3,0m +0,1m
Tolerance cable length: 0,5m < L ≤ 1,0m +0,05m 3,0m < L ±1,5%

Temperaturbereich Kabel / temperature range for cables:

	bewegter Einsatz / (for flexible use)	fest verlegt / (for stationary use)
Kabeltyp 1	-5°C ... +80°C	-30°C ... +80°C
Kabeltyp 2	-5°C ... +80°C	-30°C ... +80°C
Kabeltyp 3	-25°C ... +80°C (90°C max. 10.000h)	-40°C ... +80°C (90°C max. 10.000h)
Kabeltyp 5	-25°C ... +80°C (90°C max. 10.000h)	-40°C ... +80°C (90°C max. 10.000h)

ZULASSUNGEN STECKVERBINDER / Certifications connectors

1. Kennzeichnung auf Produkt / Verpackung / labeling on product / packaging

CSA  **File: 080128_0_000** (gilt für alle angeschlossenen Kabel /
 for all connected cable)

2. ohne Kennzeichnung auf Produkt / Verpackung / no labeling on product / packaging


Produktverwendung gemäß ATEX siehe ATEX-Datenblatt (7000-18001)
Product use according with ATEX see ATEX data sheet (7000-18001)

VERPACKUNG / Packing instruction

**Jeder Artikel einzeln im PE-Beutel verpackt, mit Etikett ME Standard 6 lt. Rahmenliefervorschrift für
 Etikettenbedruckung (2-00000-0000001) gekennzeichnet.**
*Article single packed in PE-bag, with label ME Standard 6 see frame delivery instruction for label printing
 (2-00000-0000001).*

BESTÄNDIGKEIT / Resistance

**Gute Chemikalien- und Ölbeständigkeit (Ölbeständigkeit gilt nicht für den Einsatz mit PVC-Kabel).
 Beim Einsatz aggressiver Medien ist die Materialbeständigkeit applikationsbezogen zu überprüfen.**
*Good chemical and oil resistance (articles with PVC-cable are not oil resistant).
 When using aggressive mediums, material resistance based on application must be checked.*

h	2. Tülle hinzu	11.12.09	Ma		Datum/Date	Name	Datenblatt / Data sheet Stromlaufplan / Schematic diagram
g	Sperrspan. hinzu	01.06.07	Ger	Freigeg. Released	13.7.16	PM	
f	CSA File geändert	28.07.06	Eb				
				Gepr. Approved	22.4.20	HR	
k	Kabeltyp 3 – Ø4,8	20.4.20	Ma				Art. No.: 7000-40921-xxxxyyyy xxx – Kabelnummer / cable No. yyyy – Kabellänge L [cm] / cable length
i	DB aktualisiert	13.7.16	Ma				
Idx.	Änderung / Update	Datum/ Date	Name				
a	Erstausgabe	12.04.03	HR	28.04.2020	7000-40921_db_2_k.doc	M12 Stecker gerade auf Ventilstecker Bauform A für Druckschalter/ M12 male straight with valve connector form A	
							Blatt 3 von 3 Sheet