

# DATENBLATT – Data sheet

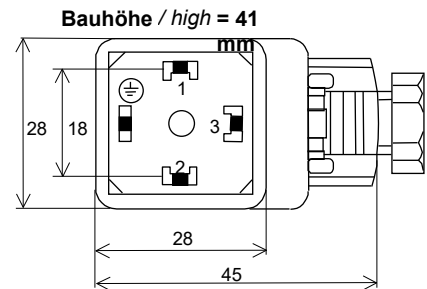
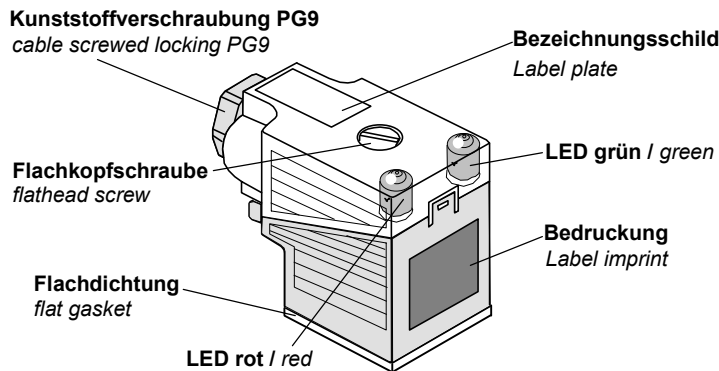
## MECHANISCHE DATEN *Mechanical data*

- **GEHÄUSE:** Ventilstecker 18mm, sw /transparent  
*Housing: valve connector 18mm, bk /transparent*
- **SCHRAUBE:** Flachkopfschraube verzinkt  
*Screw: flathead screw, zincd*
- **ANSCHLUSSART:** selbstanschließbar für Aderendhülsen 1,5 mm<sup>2</sup>  
*Cable connection: self connectable for end sleeve for strands 1.5mm<sup>2</sup>*
- **BEFESTIGUNG:** aufsteckbar, verschraubt  
*Fixing: pluggable, screw locking*
- **SCHUTZGRAD:** IP65 im gesteckten und verschraubten Zustand  
*Protection: IP65 in plugged and screwed condition*
- **TEMP.-BER.:** -20°C...+60°C  
*Temp. range: -20°C...+60°C*
- **ANZEIGE:** LED rot und LED grün  
*Display: LED red and LED green*

## ELEKTRISCHE DATEN *Electrical data*

- **ANSCHLUSSSPG.:** 24...230 V AC/DC  
*Nominal voltage: 24...230 V AC/DC*
- **BETRIEBSSTROM:** max. 4 A je Kontakt  
*Rated current: max. 4 A every contact*
- **BEM.-STOSSPANNUNG:** 4 kV  
*Rated impulse voltage: 4 kV*
- **VERSCHMUTZUNGSGRAD:** 2  
*Pollution degree: 2*
- **ISOLIERSTOFFGRUPPE:** Kategorie III nach IEC 60664-1  
*Material group: Category III acc. to IEC 60664-1*

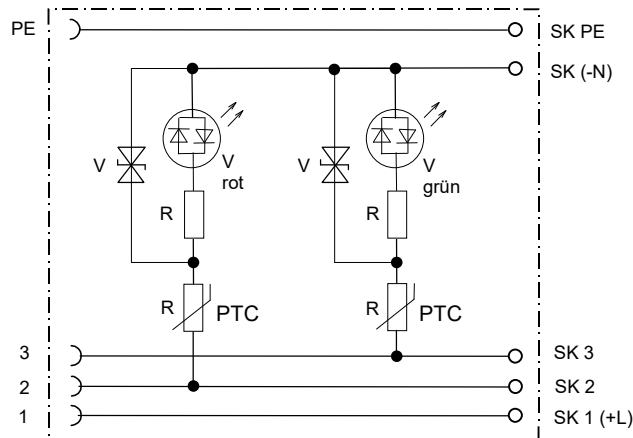
## TECHNISCHE SKIZZE / Technical sketch



**Kontaktanordnung bei Auslieferung**  
*Contact configuration by delivery*

**Kontakteinsatz in 90°-Schritten drehbar**  
*Contact insert in 90° steps turnable*


## STROMLAUFPLAN / Schematic diagram



				Datum/ Date	Name	<b>Datenblatt / Data sheet</b>		
			Bear. Originator	14.5.03	Ma	<b>Stromlaufplan / Schematic diagram</b>		
f	Klemmbereich	1.3.16	Ma			<b>Art. No.: 7000-29301-000000</b>		
e	0,1Nm Klemmschr	29.1.14	Ma					
d	VP hinzu	18.6.12	Ma	Gedr. Approved	1.3.16	Schu		
c	Schaltplan geänd.	20.1.10	Ma	<b>MURR ELEKTRONIK</b>			<b>Ventilstecker selbstanschließbar</b>	Blatt
b	0,5 A in 4 A geä.	25.11.04	Ma				<b>18 mm</b>	1 von 2
Idx.	Änderung/ Update	Datum/ Date	Nam.					Sheet
a	Erstausgabe	14.5.03	Ma	20.03.2018	7000-29301db.doc	<i>valve connector self connectable 18mm</i>		

**BAUTEILE / FERTIGUNGSHINWEISE**  
**Piece parts / Manufacturing notices**

- **Jeder Stecker wird mit Flachkopfschraube, Unterlegscheibe, Bezeichnungsschild und Flachdichtung geliefert.**  
*Each connector with flathead screw, ring washer, identification plate and planar gasket.*
- **Stecker bedruckt mit MURR-Logo, Art.-Nr., Made in „Herstellungsland“ und Stromlaufplan**  
*Connector imprint with MURR-Logo, part-no., Made in "Country of origin" and schematic diagram*
- **Kunststoffverschraubung PG9 mit eingelegtem Zwiebelring, Kabelklemmbereich 5 mm ... 9,5 mm**  
*cable screwed locking PG9 with gasket inside, possible cable clamp section 5 mm ... 9,5 mm*
- **Gute Chemikalien- und Ölbeständigkeit. Beim Einsatz aggressiver Medien ist die Materialbeständigkeit applikationsbezogen zu überprüfen.**  
*Good chemical and oil resistance.*  
*When using aggressive mediums, material resistance based on application must be checked.*
- **Erforderliches Anzugsmoment für Flachkopfschraube M3 – 0,5Nm und für Klemmschraube M2,6 max. 0,1Nm.**  
*Specified breakaway torque for the screw M3 – 0.5Nm and for terminal screw M2.6 max. 0.1Nm.*
- **Verpackung: kompletter Stecker und Dichtung in Plastiktüte, gekennzeichnet mit Etikett ME Standard 6**  
*packing: completely plug and gasket packed in PE-bag, with label ME standard 6*

				Datum/ Date	Name	<b>Datenblatt / Data sheet</b>			
				Bear. Originator	14.5.03	Ma	<b>Stromlaufplan / Schematic diagram</b>		
f	Klemmbereich	1.3.16	Ma	Gep. Approved	1.3.16	Schu			
e	0,1Nm Klemmschr	29.1.14	Ma	<b>Art. No.: 7000-29301-000000</b>			<b>Ventilstecker selbstanschließbar 18 mm</b> <i>valve connector self connectable 18mm</i>		
d	VP hinzu	18.6.12	Ma						
c	Schaltplan geänd.	20.1.10	Ma			Blatt 2 von 2			
b	0,5 A in 4 A geä.	25.11.04	Ma						
Idx.	Änderung/ Update	Datum/ Date	Nam.	20.03.2018 7000-29301db.doc		Sheet			
a	Erstausgabe	14.5.03	Ma						