

DATENBLATT – Data sheet

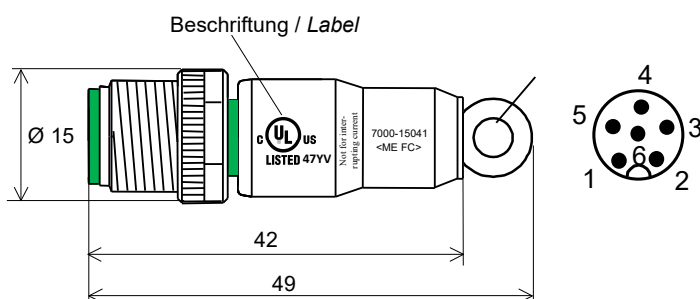
MECHANISCHE DATEN Mechanical data

- **GEHÄUSE:** M12 Stecker gerade schwarz
Housing: M12 male straight black
- **VERSCHRAUB.:** M12x1 Schraube Zinkdruckguss vernickelt
Screw: M12x1 screw Zinc pressure die casting surface Ni
- **BEFESTIGUNG:** aufgesteckt, verschraubt, SW 13
empfohlenes Anzugsmoment 0,6Nm
*Connection: pluggable, screw locking, A/F 13
recommended breakaway torque 0.6Nm*
- **SCHUTZGRAD:** IP67
Protection: IP67
- **Temp.- BER.:** -25...+85°C
Temp. range: -25...+85°C

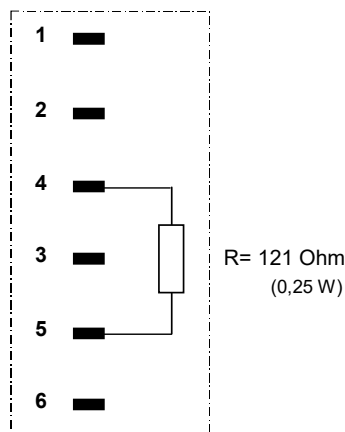
ELEKTRISCHE DATEN Electrical data

- **ANSCHLUSSSPG.:** max. 30 V DC
bei UL "LISTED" 30 V DC
*Nominal voltage: max. 30 V DC
UL rating 30 V DC*
- **BETRIEBSSTROM:** max. 4 A je Kontakt
Rated current: max. 4 A every contact
- **BEM.-STOSSPANNUNG:** 0,8 kV
Rated impuls voltage: 0.8 kV
- **VERSCHMUTZUNGSGRAD:** 3
Pollution degree: 3
- **ISOLIERSTOFFGRUPPE:** Kategorie I
nach IEC 60664-1
Material group: Category I according to IEC 60664-1

TECHNISCHE SKIZZE / Technical sketch



STROMLAUFPLAN/ Schematic diagram



ZULASSUNGEN STECKVERBINDER / Certifications connectors

Kennzeichnung auf Produkt / Verpackung / labeling on product / packaging



File: E325311

VERPACKUNG / Packing instruction

Siehe 7000-12001 VP / see 7000-12001 VP

BESTÄNDIGKEIT / Resistance

Gute Chemikalien- und Ölbeständigkeit.
Beim Einsatz aggressiver Medien ist die Materialbeständigkeit applikationsbezogen zu überprüfen.
*Good chemical and oil resistance.
 When using aggressive mediums, material resistance based on application must be checked.*

Produktverwendung gemäß ATEX siehe ATEX-Datenblatt (7000-18001).
Product use according with ATEX see ATEX data sheet (7000-18001).

h	Laserbeschriftung	2.2.16	Ma		Datum/Date	Name	Datenblatt / Data sheet Stromlaufplan / Schematic diagram		
g	Öse hinzu, akt.	14.12.09	Schr	Freigeg. Released	25.4.18	PM			Art. No.: 7000-15041-000000
f	Atex erteilt	05.10.06	Teu						
				Gepr. Approved	2.7.18	Schu	Abschlussstecker für Cube 67 BT, M12 Stecker gerade mit Abschlusswiderstand Terminating plug for Cube 67 BT, M12 male straight with termination resistor Belegung / configuration 3-5		
k	UL hinzu, Spannung	22.06.18	Sti			Blatt 1 von 1 Sheet			
i	VP 7000-12001	2.12.16	Ma						
Idx.	Änderung / Update	Datum/ Date	Name						
a	Erstausgabe	15.8.03	Ma	02.07.2018	7000-15041db.doc				