

DATENBLATT – Data sheet

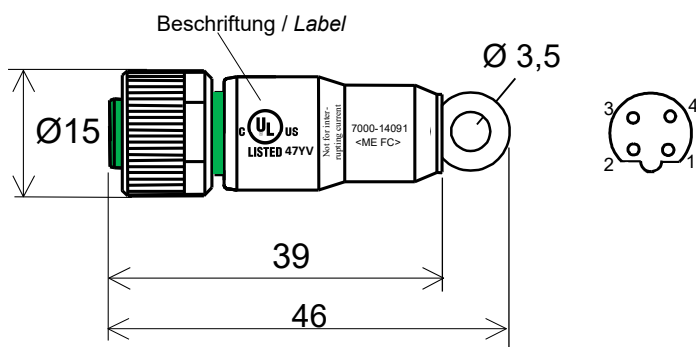
MECHANISCHE DATEN / Mechanical data

- **GEHÄUSE:** M12 Buchse gerade schwarz
Housing: M12 female straight, black
- **VERSCHRAUB.:** M12x1 Mutter Zinkdruckguss vernickelt
Screw: M12x1 nut Zinc pressure die casting surface Ni
- **BEFESTIGUNG:** aufgesteckt, verschraubt, SW 13
empfohlenes Anzugsmoment 0,6Nm
Connection: pluggable, screw locking, A/F 13 recommended breakaway torque 0.6Nm
- **SCHUTZGRAD:** IP67
Protection: IP67
- **TEMP.-BEREICH:** -25...+85°C
Temp. range: -25...+85°C

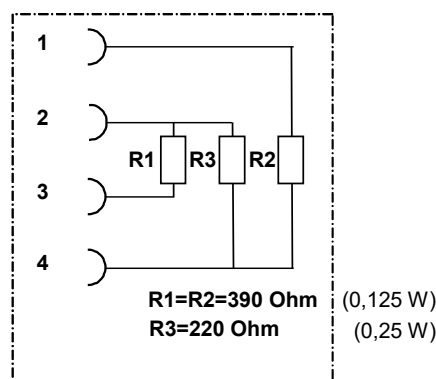
ELEKTRISCHE DATEN Electrical data

- **ANSCHLUSSPG.:** max. 30 V DC
bei UL "LISTED"
Nominal voltage: max. 30 V DC
UL rating: 30 V DC
- **BETRIEBSSTROM:** max. 4 A je Kontakt
Rated current: max. 4 A every contact
- **BEM.-STOSSPANNUNG:** 0,8 kV
Rated impuls voltage: 0.8 kV
- **VERSCHMUTZUNGSGRAD:** 3
Pollution degree: 3
- **ISOLIERSTOFFGRUPPE:** Kategorie I
nach IEC 60664-1
Material group: Category I according to IEC 60664-1
- **NORM:** DIN EN 61076-2-101
standard: DIN EN 61076-2-101

TECHNISCHE SKIZZE / Technical sketch



STROMLAUFPLAN/ Schematic diagram



ZULASSUNGEN STECKVERBINDER / Certifications connectors

Kennzeichnung auf Produkt / Verpackung / labeling on product / packaging

UL "LISTED"



File: E325311

VERPACKUNG / Packing instruction

Siehe 7000-12001 VP / see 7000-12001 VP

BESTÄNDIGKEIT / Resistance

Gute Chemikalien- und Ölbeständigkeit.

Beim Einsatz aggressiver Medien ist die Materialbeständigkeit applikationsbezogen zu überprüfen.

Good chemical and oil resistance.

When using aggressive mediums, material resistance based on application must be checked.

				Datum/Date	Name	Datenblatt / Data sheet Stromlaufplan / Schematic diagram	
				Freigegeben / Released	25.4.18		
d	UL hinzu, Spannung	22.06.18	Sti	Gepr. / Approved	2.7.18	Schu	Art. No.: 7000-14091-000000
c	VP 7000-12001	2.12.16	Ma			Abschlussbuchse für Profibus-DP, M12 Buchse gerade mit Abschlusswiderstand Terminating plug for Profibus-DP, M12 female straight with termination resistor	
b	Laserbeschriftung	2.2.16	Ma				
Idx.	Änderung / Modific.	Datum/ Date	Name				
a	Erstausgabe	10.02.10	Rei	02.07.2018	7000-14091db.doc		Blatt 1 von 1 Sheet