

Datenblatt – Data sheet

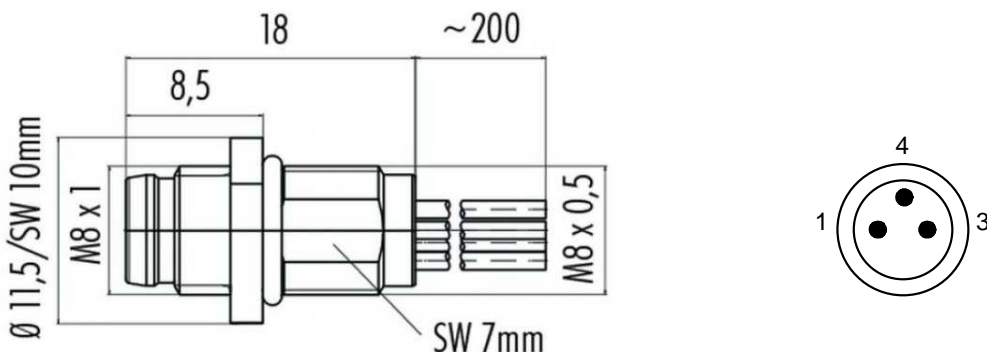
MECHANISCHE DATEN *Mechanical data*

- **GEHÄUSE:** Flanschstecker M8 3 pol.
Housing: Male socket M8 3 pol.
- **MATERIAL:** PA / CuZn
Material: PA / CuZn
- **ANSCHLUSSART:** Litze 0,25 mm²
Connection: wires 0,25mm²
- **SCHUTZGRAD:** IP67
Protection: IP67
- **TEMP. BER.:** -25...+85°C
temp. range: -25...+85°C

ELEKTRISCHE DATEN *Electrical data*

- **BEMESSUNGSSPG.:** 60 V
Rated voltage: 60 V
- **BETRIEBSSTROM:** max. 4 A je Kontakt
max. current: max. 4 A every contact
- **ISOLIERSTOFFGR.:** Kategorie II n. IEC 60664-1
Material group: Category II according to IEC 60664-1

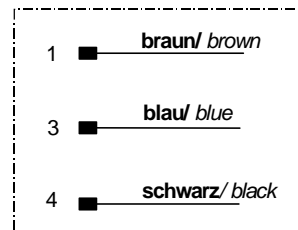
TECHNISCHE SKIZZE / *Technical sketch*



Beispielfoto
e. g.



STROMLAUFPLAN
Schematic diagram



Flanschstecker M8
male socket M8

BAUTEILE / FERTIGUNGSHINWEISE *Piece parts / Manufacturing notices*

Gute Chemikalien- und Ölbeständigkeit. Beim Einsatz aggressiver Medien ist die Materialbeständigkeit applikationsbezogen zu überprüfen. *Good chemical and oil resistance. When using aggressive mediums, material resistance based on application must be checked.*

Litzenquerschnitt:
conductor cross section:

3x0,25 mm² TPE
3x0,25 mm² TPE

Verriegelung/Locking system

M8x1 schraub/screw M8x1

				Datum/Date	Name	Datenblatt/Data sheet Stromlaufplan / Schematic diagram
			Freigeg. Released	18.2.13	SRi	
			Gepr. Approved	19.2.13	Schu	Art. No.: 7000-08551-9700020
c	Änd. Material	18.2.13	Ma			
b	Techn. Überarb.	10.06.08	Schu			Flanschstecker M8 mit Litzen, 0,25mm² <i>male socket M8, with wires, 0,25mm²</i> Belegung / seizure 1,3,4
Idx.	Änderung / Update	Datum/ Date	Name			
a	Erstausgabe	06.12.04	Teu	22.02.2013	7000-08551db.doc	
						Blatt 1 von 1 Sheet

