

Gerätebeschreibung / Directions for use:

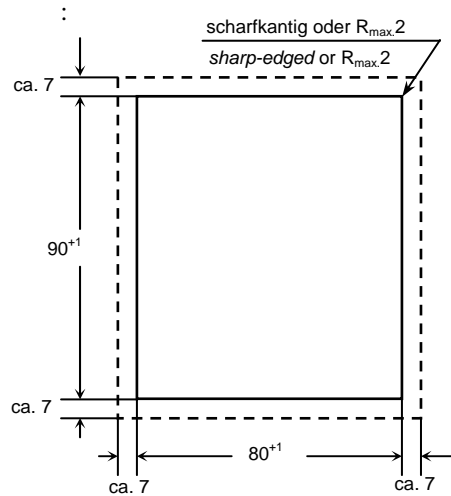
Blindabdeckung für alle Hybridfeldbusankopplung sowie Artikel, welche in den Montageausschnitt von 90 × 80 mm(H × B) passen.

Blanking cover for all hybrid fieldbus couplers as well as articles which fit into the panel cutout of 90 × 80 mm (H × W).



Sonstiges / Other information:

- Gehäusematerial / *Housing material* : PBT schwarz / *black* (V0)
- Bezeichnungsschild / *Identification plate* : Polyamid / *polyamide 6.6* (V2) weiß / *white*
- Umgebungstemperatur / *Ambient temperature* : - 40 ... + 80 °C
- Lagertemperatur / *Storage temperature* : - 40 ... + 80 °C
- Schutzart / *Degree of protection* : IP 67
- Einbau / *Installation* : Schaltschrankdurchbruch (H × B) 90 × 80 mm / *Switch cabinet aperture (H × W) 90 × 80 mm*
- Blindabdeckung / *Blanking cover* : IP 67
- Bedruckung / *Printing* : haltbar angebracht nach VDE 0611 Teil 1 / *Durably fixed in accordance with VDE 0611 Part 1*
- Ausschnitt / *Cutout* :



- Abmessungen (H × B × T) / *Dimensions (H × W × D)* : 103 × 93 × 35 mm (Einbautiefe / *installation depth*)
- Gewicht / *Weight* : 75 g

				Idx		Datum	Gepr.	Datenblatt / Datasheet <i>Blanking cover for hybrid fieldbus</i> Blindabdeckung für Hybridfeldbusankopplung	
				a	24.03.04	Wün.			
				b	18.04.05	Röd.			
				Ges.					
								Art. Nr. / Part. No.: 676364	
b	Zweisprachig	18.04.05	N.M.						Blatt 1
Zust.	Änderung	Datum	Nam.						1 Bl.
a	Erstausgabe	24.03.04	Wün	Dateiname 676364_db_2_b.doc					