

Allgemein:

Die Frontplattenschnittstelle dient zur Hybridfeldbusankopplung nach Desina (**Dezentrale Standardisierte INstAllationstechnik**).

Die Ankopplung stellt das Bindeglied zwischen der Schaltschrankinstallation (IP20) und der Feldbusinstallation (IP67) dar. Das Modul besitzt auf der IP20 Seite zwei getrennte "RS-485" Anschlüsse (Klemmen), welche auf der IP 67 Seite zur Verfügung stehen (Segment 1 und 2). Die 24 VDC (geschaltet "S" und nicht geschaltet "NS") können über 4 Anschlußklemmen bei Segment 1 und / oder 8 Anschlußklemmen bei Segment 2 zugeführt werden. An der Feldbusankopplung von Segment 1 und 2 stehen die zugeführten Spannungen "S" und "NS" zu Verfügung. Beim Einspeisemodul sind die Kupferkontakte bei Segment 1 und Segment 2 als Buchsen ausgeführt.

Eigenschaften:

- 2 x RS-485 (IP20 / IP67), Ausführung als Klemmen bzw. Steckverbinder
- Schaltschrankdurchführung von IP 20 zu IP 67
- passive Kopplung von RS485 Zweidraht Busleitung
- Profibus FMS/DP (nach EN 50 170 / EIA-RS485), galv. getrennt
- Feldbusankopplung mit Buchse / Buchse


Technische Daten:

Anschlüsse:

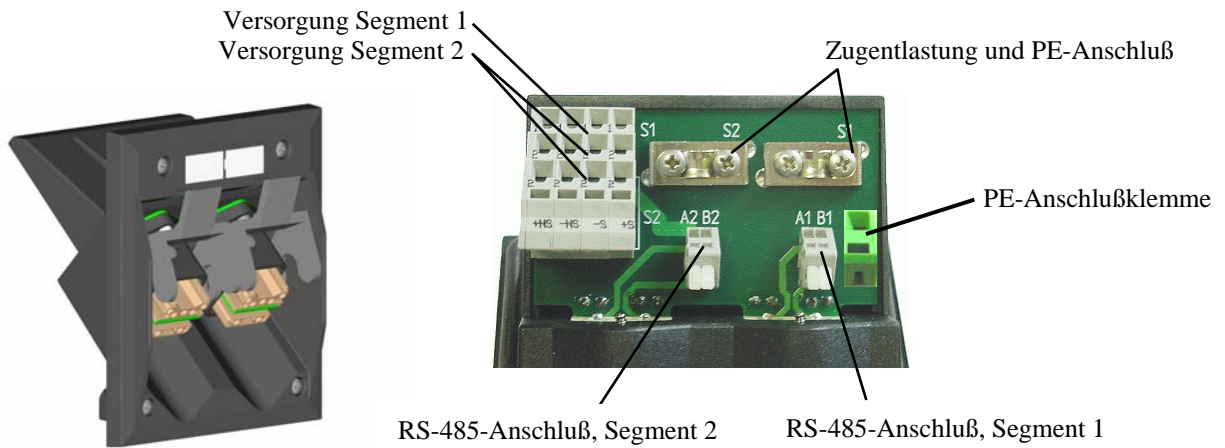
- Strom bei nicht geschaltet (NS) max. 10 A
- Strom bei geschaltet (S) max. 10 A
- RS-485 (IP 20) Klemmen
- Feldbusankopplung (IP 67) Han-Brid
- Anschlußklemmen FK-Klemmen, ein- und feindrätig 0,25 – 2,5 mm²

Sonstiges:

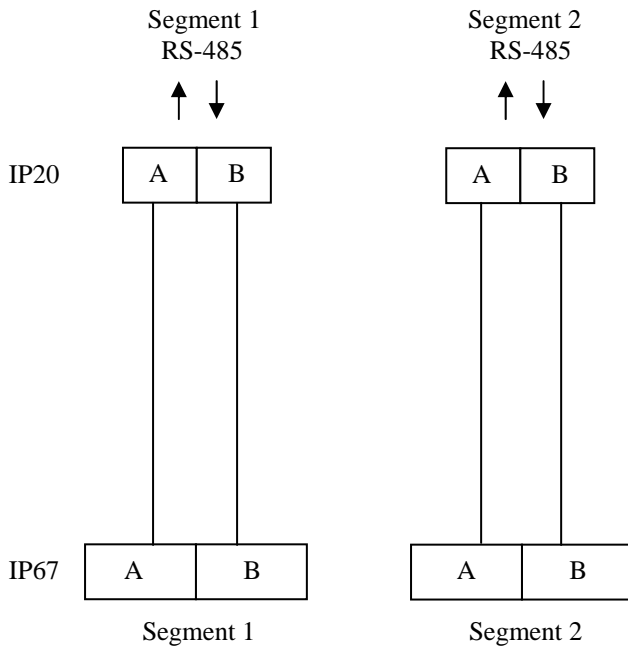
- Abschlußwiderstand (RS-485) nein
- galv. Trennung 24 VDC zu RS485 250 VDC
- Umgebungstemperatur -25 ... +50 °C
- Lagertemperatur -40 ... +80 °C
- Schutzart IP 20 (Schiesschrank), IP 67 (Feldbus)
- Abmessungen (H x B x T) 103 x 93 x 65 mm
- Einbau Schaltschrankdurchbruch (H x B) 90 x 80 mm
- Gewicht 170 g
- Gehäusematerial PC GF20 schwarz (V0)
- Bezeichnungsschild Polyamid 6.6 (V2)
- Normen DIN VDE 0110 Überspannungskategorie III, Bemessungsspannung 50V, Verschmutzungsgrad 2,

				Datum	Name	Datenblatt - Hybridfeldbus-Ankopplung Wandlung elektrisch – elektrisch (passiv) Einspeisemodul CU Buchse / Buchse
			Bear.	26.7.05	Röd	
			Gepr.	18.03.04	Wünschirs	
			Norm			
						MHA-BBE-E
C	PE-Klemme	26.7.05	Röd		Art.-Nr.: 67598	Blatt
B	überarbeitet	18.03.04	Wün.			1
Zust.	Änderung	Datum	Nam.			2 Bl.
A	Erstausgabe	04.09.01	Wün			Dateiname: 67598_db_d_b.doc

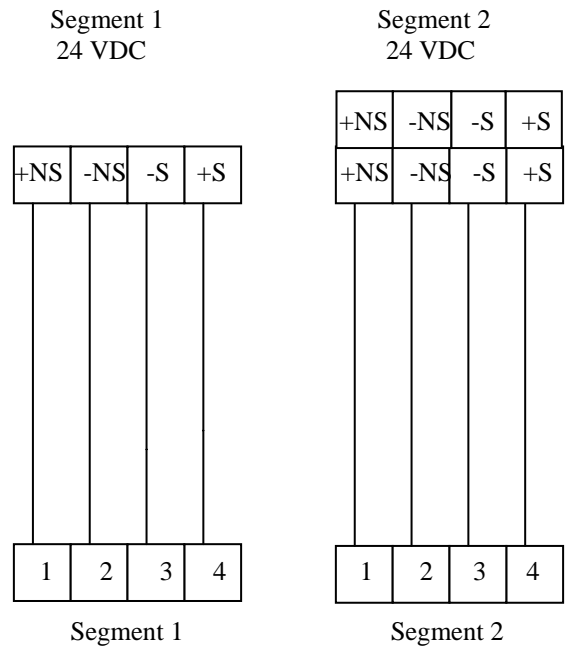
Ansicht:



Signalfluß:



Energiefluß:



				Datum	Name	Datenblatt - Hybridfeldbus-Ankopplung Wandlung elektrisch – elektrisch (passiv) Einspeisemodul CU Buchse / Buchse MHA-BBE-E
			Bear.	26.7.05	Röd	
			Gepr.	18.03.04	Wünschirs	
			Norm			
C	PE-Klemme	26.7.05	Röd		Art.-Nr.: 67598	Blatt
B	überarbeitet	18.03.04	Wün.			2
Zust.	Änderung	Datum	Nam.			2 Bl.
A	Erstausgabe	04.09.01	Wün			Dateiname: 67598_db_d_b.doc