

SCHALTELEMENT MIT 2 SCHALTGLIEDERN, 1S+1OE,
SCHRAUBANSCHLUSS, FUER FRONTPLATTENBEFESTIGUNG
!!! Auslaufprodukt !!! Nachfolger ist SIRIUS ACT 3SU1 Präferierte
Nachfolgertyp ist >>3SU1400-1AA10-1FA0<<



Abbildung ähnlich

Produkt-Bezeichnung	Schaltelement
Schaltelement/ Lampenfassung	
Anzahl der Lampenfassungen	0
Allgemeine technische Daten	
Produktfunktion	
• Zwangsöffnung	Ja
Produktbestandteil	
• Diode	Nein
• Lampentransformator	Nein
• Leuchtmittel	Nein
• Vorwiderstand	Nein
Isolationsspannung	
• Bemessungswert	400 V
Verschmutzungsgrad	Klasse 3
Spannungsart	
• der Betriebsspannung	AC/DC
Stoßspannungsfestigkeit Bemessungswert	4 kV

Schutzart IP	
• des Gehäuses	IP40
• der Anschlussklemme	IP20
Schalzhäufigkeit maximal	1 000 1/h
mechanische Lebensdauer (Schaltspiele)	
• typisch	10 000 000
elektrische Lebensdauer (Schaltspiele) mit Schützen 3RT1015 bis 3RT1026 typisch	10 000 000
thermischer Strom	10 A
Referenzkennzeichen gemäß DIN 40719 erweitert gemäß IEC 204-2 gemäß IEC 750	S
Referenzkennzeichen gemäß IEC 81346-2:2009	S
Referenzkennzeichen gemäß DIN EN 61346-2	S
Ausführung des Sicherungseinsatzes für Kurzschlusschutz des Hilfsschalters bei Zuordnungart 1 erforderlich	gG / Dz 10 A
Betriebsspannung	
• bei AC	
— bei 50 Hz Bemessungswert	5 ... 400 V
— bei 60 Hz Bemessungswert	5 ... 300 V
• bei DC	
— Bemessungswert	5 ... 230 V
Betriebsspannung 1	
• bei AC	
— bei 50 Hz Bemessungswert	400 V
— bei 60 Hz Bemessungswert	300 V
• bei DC Bemessungswert	24 V

Leistungselektronik

Kontaktzuverlässigkeit	Eine Fehlschaltung pro 100 Mio. (5 V, 1 mA)
-------------------------------	---

Hilfsstromkreis

Anzahl der Öffner für Hilfskontakte	1
Anzahl der Schließer für Hilfskontakte	1
Anzahl der Wechsler	
• für Hilfskontakte	0
Betriebsstrom bei AC-12	
• bei 24 V Bemessungswert	10 A
• bei 48 V Bemessungswert	10 A
• bei 110 V Bemessungswert	10 A
• bei 230 V Bemessungswert	10 A
• bei 400 V Bemessungswert	10 A
Betriebsstrom bei AC-15	
• bei 24 V Bemessungswert	6 A

• bei 48 V Bemessungswert	6 A
• bei 110 V Bemessungswert	6 A
• bei 230 V Bemessungswert	6 A
• bei 400 V Bemessungswert	3 A
Betriebsstrom bei DC-12	
• bei 24 V Bemessungswert	10 A
• bei 48 V Bemessungswert	5 A
• bei 110 V Bemessungswert	2,5 A
• bei 230 V Bemessungswert	1 A
Betriebsstrom bei DC-13	
• bei 24 V Bemessungswert	3 A
• bei 48 V Bemessungswert	1,5 A
• bei 110 V Bemessungswert	0,7 A
• bei 230 V Bemessungswert	0,3 A

Anschlüsse/ Klemmen

Ausführung des elektrischen Anschlusses	Schraubanschluss
Art der anschließbaren Leiterquerschnitte	
• für Hilfskontakte	
— eindrätig	2x (1,0 ... 1,5 mm ²)
— eindrätig mit Aderendbearbeitung	2x (0,5 ... 0,75 mm ²)
— feindrätig mit Aderendbearbeitung	2x (0,5 ... 1,5 mm ²)
• bei AWG-Leitungen für Hilfskontakte	2x (18 ... 14)
Anzugsdrehmoment	
• für Hilfskontakte bei Schraubanschluss	0,8 N·m

Umgebungsbedingungen

Umgebungstemperatur	
• während Betrieb	-25 ... +70 °C
• während Lagerung	-25 ... +80 °C

Einbau/ Befestigung/ Abmessungen

Befestigungsart	Frontbefestigung
Höhe	45 mm
Breite	10 mm
Tiefe	34 mm

Approbationen/ Zertifikate

allgemeine Produktzulassung	funktionale Sicherheit/Maschinensicherheit	Konformitätserklärung
-----------------------------	--	-----------------------



Konformitätserklärung	Marine / Schiffbau	Sonstige
-----------------------	--------------------	----------

[Sonstige](#)



LRS

[Bestätigungen](#)

Weitere Informationen

Information- and Downloadcenter (Kataloge, Broschüren,...)

<https://www.siemens.de/ic10>

Industry Mall (Online-Bestellsystem)

<https://mall.industry.siemens.com/mall/de/de/Catalog/product?mfb=3SB3400-0A>

CAX-Online-Generator

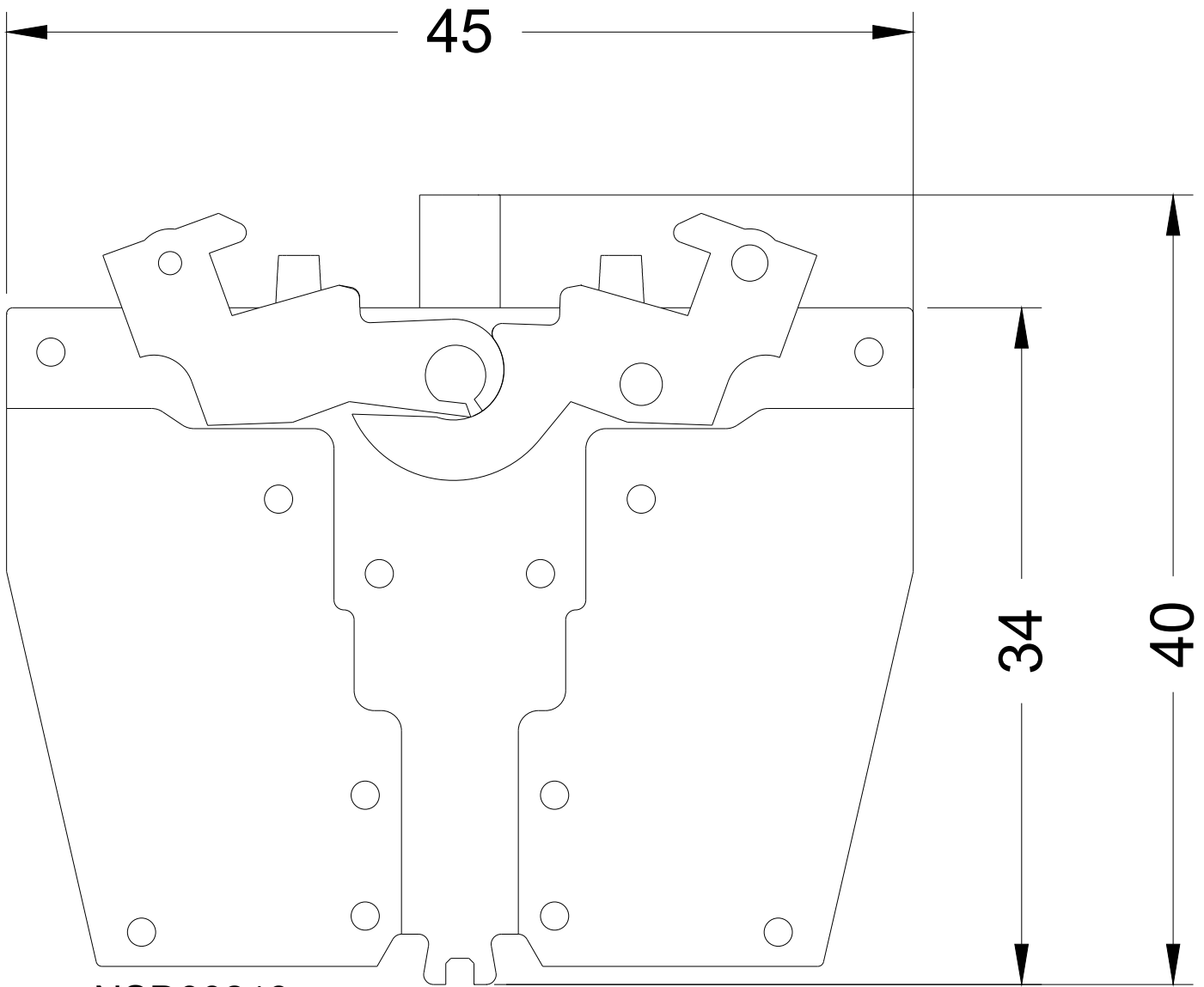
<http://support.automation.siemens.com/WW/CAXorder/default.aspx?lang=de&mfb=3SB3400-0A>

Service&Support (Handbücher, Betriebsanleitungen, Zertifikate, Kennlinien, FAQs,...)

<https://support.industry.siemens.com/cs/ww/de/ps/3SB3400-0A>

Bilddatenbank (Produktfotos, 2D-Maßzeichnungen, 3D-Modelle, Geräteschaltpläne, EPLAN Makros, ...)

http://www.automation.siemens.com/bilddb/cax_de.aspx?mfb=3SB3400-0A&lang=de



NSD00213a

letzte Änderung:

09.03.2020