

SCHLUESSELSCHALTER CES, 22MM, RUND, KUNSTSTOFF,
 SCHLIESS-NR. SSG10, MIT 2 SCHLUESSELN, 3
 SCHALTSTELLUNGEN I-O-II, VERRASTEND, SCHALTWINKEL
 2X50 GRAD, SCHLUESSELABZUG I, MIT HALTER !!!
 Auslaufprodukt !!! Nachfolger ist SIRIUS ACT 3SU1 Präferierte
 Nachfolgertyp ist >>3SU1000-5BL21-0AA0 + 3SU1500-0AA10-
 0AA0<<



Abbildung ähnlich

Ausführung des Produkts	Einzelgerät rund
Gehäuse	
Anzahl der Befehlsstellen	1
Betätigungselement	
Ausführung des Betätigungselements	Schlüsselschalter
Funktionsweise des Betätigungselements	verrastend
Produkterweiterung optional Leuchtmittel	Nein
Farbe	
• des Betätigungselements	silber
Material des Betätigungselements	Metall
Außendurchmesser des Betätigungselements	28,5 mm
Art der Entriegelung	Schlüssel-Entriegelung
Anzahl der Schaltstellungen	3
Schalterstellung für Schlüsselabzug	I
Schaltwinkel	
• nach rechts	50°
• nach links	50°

Fabrikat des Schlosses	CES
------------------------	-----

Frontring

Produktbestandteil Frontring	Ja
Ausführung des Frontrings	Standard
Material des Frontrings	Kunststoff
Farbe des Frontrings	schwarz

Halter

Material des Halters	Kunststoff
----------------------	------------

Allgemeine technische Daten

Produktfunktion	
• NOT-AUS-Funktion	Nein
• NOT-HALT-Funktion	Nein
Schutzart IP	IP66
Schwingfestigkeit	
• gemäß IEC 60068-2-6	20 ... 200 Hz: 5g
Schalthäufigkeit maximal	1 000 1/h
mechanische Lebensdauer (Schaltspiele)	
• typisch	300 000
Referenzkennzeichen gemäß DIN 40719 erweitert gemäß IEC 204-2 gemäß IEC 750	S
Referenzkennzeichen gemäß IEC 81346-2:2009	S
Referenzkennzeichen gemäß DIN EN 61346-2	S

Anschlüsse/ Klemmen

Anzugsdrehmoment der Schrauben im Halter	1 ... 1,2 N·m
--	---------------

Sicherheitsrelevante Kenngrößen

B10-Wert	
• bei hoher Anforderungsrate gemäß SN 31920	50 000
Anteil gefahrbringender Ausfälle	
• bei niedriger Anforderungsrate gemäß SN 31920	20 %
• bei hoher Anforderungsrate gemäß SN 31920	20 %
Ausfallrate [FIT]	
• bei niedriger Anforderungsrate gemäß SN 31920	100 FIT
T1-Wert für Proof-Test Intervall oder Gebrauchsdauer gemäß IEC 61508	20 y

Umgebungsbedingungen

Umgebungstemperatur	
• während Betrieb	-25 ... +70 °C
• während Lagerung	-40 ... +80 °C
Umweltkategorie während Betrieb gemäß IEC 60721	3K6

Einbau/ Befestigung/ Abmessungen

Befestigungsart	Frontbefestigung
Form der Einbauöffnung	rund
Einbaudurchmesser	22 mm
Einbauhöhe	64 mm
Einbaubreite	28,5 mm
Einbautiefe	29 mm

Approbationen/ Zertifikate

allgemeine Produktzulassung	Konformitätserklärung	Marine / Schiffbau
-----------------------------	-----------------------	--------------------



[Sonstige](#)



Marine / Schiffbau

Sonstige



LRS



PRS



RINA



DNVGL.COM/AF

[Bestätigungen](#)

[Sonstige](#)

Railway

[spezielle Prüfscheinigungen](#)

Weitere Informationen

Information- and Downloadcenter (Kataloge, Broschüren,...)

<https://www.siemens.de/ic10>

Industry Mall (Online-Bestellsystem)

<https://mall.industry.siemens.com/mall/de/de/Catalog/product?mfb=3SB3000-4PD21>

CAX-Online-Generator

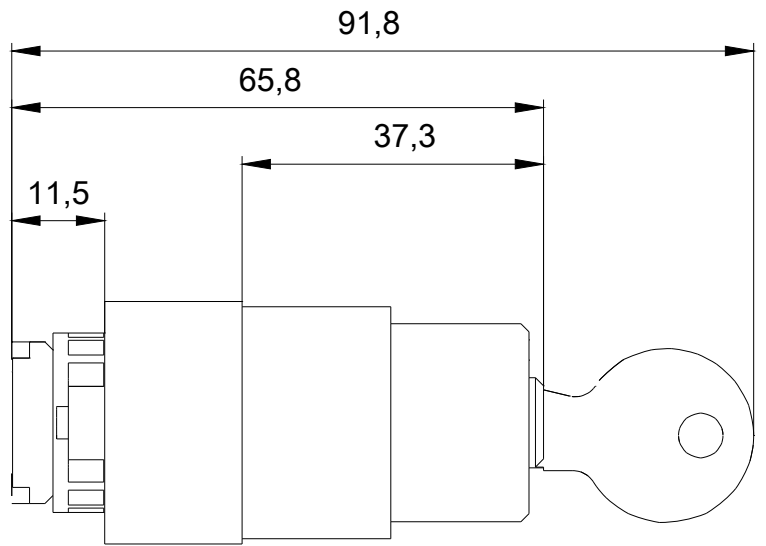
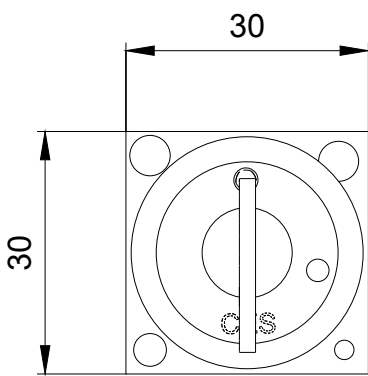
<http://support.automation.siemens.com/WW/CAXorder/default.aspx?lang=de&mfb=3SB3000-4PD21>

Service&Support (Handbücher, Betriebsanleitungen, Zertifikate, Kennlinien, FAQs,...)

<https://support.industry.siemens.com/cs/ww/de/ps/3SB3000-4PD21>

Bilddatenbank (Produktfotos, 2D-Maßzeichnungen, 3D-Modelle, Geräteschaltpläne, EPLAN Makros, ...)

http://www.automation.siemens.com/bilddb/cax_de.aspx?mfb=3SB3000-4PD21&lang=de



letzte Änderung:

04.04.2020