

KNEBELSCHALTER, 22MM, RUND, KUNSTSTOFF, SCHWARZ, KNEBEL, KURZ, 3 SCHALTSTELLUNGEN I-O-II, VERRASTEND, SCHALTWINKEL 2X50 GRAD, MIT HALTER !!! Auslaufprodukt !!!  
 Nachfolger ist SIRIUS ACT 3SU1 Präferierte Nachfolgertyp ist  
 >>3SU1002-2BL10-0AA0 + 3SU1500-0AA10-0AA0<<

<b>Ausführung des Produkts</b>	Einzelgerät rund
<b>Gehäuse</b>	
<b>Anzahl der Befehlsstellen</b>	1
<b>Betätigungselement</b>	
<b>Ausführung des Betätigungselements</b>	Knebel
<b>Funktionsweise des Betätigungselements</b>	verrastend
<b>Produkterweiterung optional Leuchtmittel</b>	Nein
<b>Farbe</b>	
• des Betätigungselements	schwarz
<b>Material des Betätigungselements</b>	Kunststoff
<b>Außendurchmesser des Betätigungselements</b>	28,5 mm
<b>Art der Entriegelung</b>	Dreh-Entriegelung
<b>Anzahl der Schaltstellungen</b>	3
<b>Schaltwinkel</b>	
• nach rechts	50°
• nach links	50°
<b>Frontring</b>	
<b>Produktbestandteil Frontring</b>	Ja

<b>Ausführung des Frontrings</b>	Standard
<b>Material des Frontrings</b>	Kunststoff
<b>Farbe des Frontrings</b>	schwarz

### Halter

<b>Material des Halters</b>	Kunststoff
-----------------------------	------------

### Allgemeine technische Daten

<b>Produktfunktion</b>	
• NOT-AUS-Funktion	Nein
• NOT-HALT-Funktion	Nein
<b>Schutzart IP</b>	IP66
<b>Schwingfestigkeit</b>	
• gemäß IEC 60068-2-6	20 ... 200 Hz: 5g
<b>Schalthäufigkeit maximal</b>	1 000 1/h
<b>mechanische Lebensdauer (Schaltspiele)</b>	
• typisch	300 000
<b>Referenzkennzeichen gemäß DIN 40719 erweitert gemäß IEC 204-2 gemäß IEC 750</b>	S
<b>Referenzkennzeichen gemäß IEC 81346-2:2009</b>	S
<b>Referenzkennzeichen gemäß DIN EN 61346-2</b>	S

### Anschlüsse/ Klemmen

<b>Anzugsdrehmoment der Schrauben im Halter</b>	1 ... 1,2 N·m
---	---------------

### Umgebungsbedingungen

<b>Umgebungstemperatur</b>	
• während Betrieb	-25 ... +70 °C
• während Lagerung	-40 ... +80 °C
<b>Umweltkategorie während Betrieb gemäß IEC 60721</b>	3K6

### Einbau/ Befestigung/ Abmessungen

<b>Befestigungsart</b>	Frontbefestigung
<b>Form der Einbauöffnung</b>	rund
<b>Einbaudurchmesser</b>	22 mm
<b>Einbauhöhe</b>	24 mm
<b>Einbaubreite</b>	28,5 mm
<b>Einbautiefe</b>	29 mm

### Approbationen/ Zertifikate

allgemeine Produktzulassung	Konformitätserklärung	Marine / Schiffbau
-----------------------------	-----------------------	--------------------



[Sonstige](#)



Marine / Schiffbau	Sonstige
--------------------	----------



LRS



PRS



RINA



DNVGL.COM/AF

[Bestätigungen](#)

[Sonstige](#)

### Railway

[spezielle Prüfbescheinigungen](#)

### Weitere Informationen

**Information- and Downloadcenter (Kataloge, Broschüren,...)**

<https://www.siemens.de/ic10>

**Industry Mall (Online-Bestellsystem)**

<https://mall.industry.siemens.com/mall/de/de/Catalog/product?mlfb=3SB3000-2DA11>

**CAX-Online-Generator**

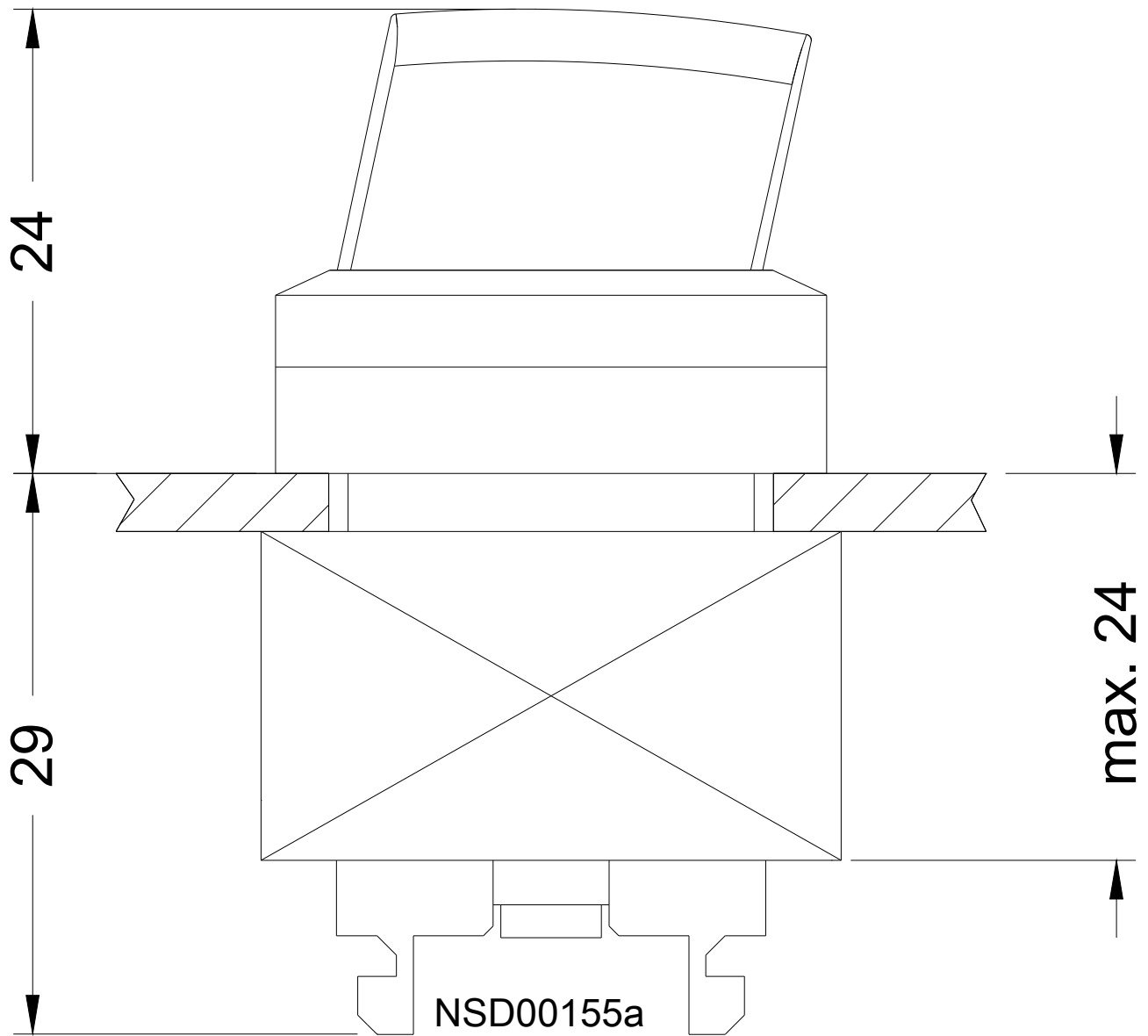
<http://support.automation.siemens.com/WW/CAXorder/default.aspx?lang=de&mlfb=3SB3000-2DA11>

**Service&Support (Handbücher, Betriebsanleitungen, Zertifikate, Kennlinien, FAQs,...)**

<https://support.industry.siemens.com/cs/ww/de/ps/3SB3000-2DA11>

**Bilddatenbank (Produktfotos, 2D-Maßzeichnungen, 3D-Modelle, Geräteschaltpläne, EPLAN Makros, ...)**

[http://www.automation.siemens.com/bilddb/cax\\_de.aspx?mlfb=3SB3000-2DA11&lang=de](http://www.automation.siemens.com/bilddb/cax_de.aspx?mlfb=3SB3000-2DA11&lang=de)



letzte Änderung:

11.03.2020