

## Allgemeine technische Daten

<b>Produkt-Markename</b>		SIRIUS
<b>Produkt-Bezeichnung</b>		Klemmenblock
<b>Ausführung des Produkts</b>		zur Stromauspeisung
<b>Baugröße des Leistungsschalters</b>		S00, S0
<b>Schutzart IP frontseitig</b>		IP20
Isolationsspannung bei Verschmutzungsgrad 3 bei AC Bemessungswert	V	500
<b>Umgebungstemperatur</b>		
• während Lagerung	°C	-50 ... +80
• während Betrieb	°C	-20 ... +60
<b>Strombelastbarkeit maximal</b>	A	32

## Einbau/ Befestigung/ Abmessungen

<b>Breite</b>	mm	26
<b>Höhe</b>	mm	25
<b>Tiefe</b>	mm	60

## Anschlüsse/ Klemmen

Ausführung des elektrischen Anschlusses für Hauptstromkreis		Federzuganschluss
<b>Art der anschließbaren Leiterquerschnitte</b>		
<ul style="list-style-type: none"> <li>• für Hauptkontakte <ul style="list-style-type: none"> <li>— eindrätig</li> <li>— mehrdrätig</li> <li>— feindrätig <ul style="list-style-type: none"> <li>— mit Aderendbearbeitung</li> </ul> </li> </ul> </li> <li>• bei AWG-Leitungen für Hauptkontakte</li> </ul>		1x (1 ... 10 mm <sup>2</sup> ) 1x (1 ... 10 mm <sup>2</sup> )  1x (1 ... 6 mm <sup>2</sup> ) 1x (18 ... 8)

### Approbationen/ Zertifikate

<b>Eignungsnachweis</b>	CE / UL / CSA / CCC		
<b>allgemeine Produktzulassung</b>	<b>Konformitätserklärung</b>	<b>Prüfbescheinigungen</b>	



[Sonstige](#)

[Typprüfbescheinigung/Werkszeugnis](#)

<b>Schiffbau</b>	<b>sonstiges</b>
------------------	------------------



[Bestätigungen](#)



### Weitere Informationen

**Information- and Downloadcenter (Kataloge, Broschüren,...)**

<https://www.siemens.de/ic10>

**Industry Mall (Online-Bestellsystem)**

<https://mall.industry.siemens.com/mall/de/de/Catalog/product?mlfb=3RV2917-5FA00>

**CAX-Online-Generator**

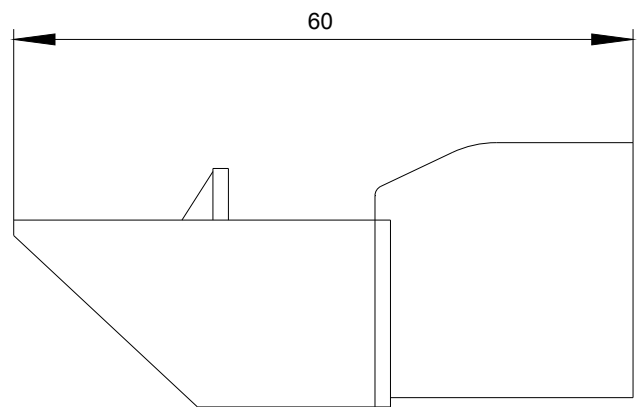
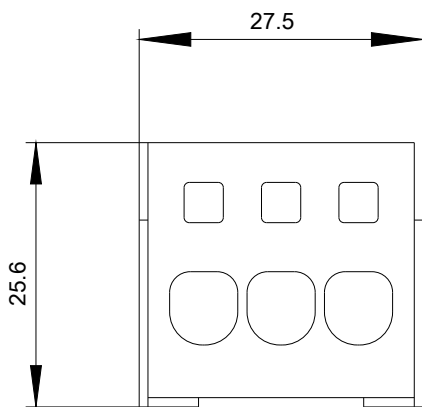
<http://support.automation.siemens.com/WW/CAXorder/default.aspx?lang=de&mlfb=3RV2917-5FA00>

**Service&Support (Handbücher, Betriebsanleitungen, Zertifikate, Kennlinien, FAQs,...)**

<https://support.industry.siemens.com/cs/ww/de/ps/3RV2917-5FA00>

**Bilddatenbank (Produktfotos, 2D-Maßzeichnungen, 3D-Modelle, Geräteschaltpläne, EPLAN Makros, ...)**

[http://www.automation.siemens.com/bilddb/cax\\_de.aspx?mlfb=3RV2917-5FA00&lang=de](http://www.automation.siemens.com/bilddb/cax_de.aspx?mlfb=3RV2917-5FA00&lang=de)



letzte Änderung:

08.03.2020