



Leistungsschalter Baugröße S0 für den Motorschutz CLASS 10 A-  
 Auslöser 14...20 A N-Auslöser 260 A Schraubanschluss  
 Standardschaltvermögen mit querliegendem Hilfsschalter 1S+1Ö !!!  
 Auslaufprodukt !!! Nachfolger ist SIRIUS 3RV2 Präferierte  
 Nachfolgertyp ist >>3RV2021-4BA15<<

Abbildung ähnlich

<b>Produkt-Markename</b>	SIRIUS
<b>Produkt-Bezeichnung</b>	Leistungsschalter
<b>Ausführung des Produkts</b>	für Motorschutz

### Allgemeine technische Daten

<b>Produkterweiterung</b>	
• Hilfsschalter	Ja
<b>Verlustleistung [W] bei Bemessungswert Strom</b>	
• bei AC bei warmem Betriebszustand	10,5 W
• bei AC bei warmem Betriebszustand je Pol	3,5 W
<b>Stoßspannungsfestigkeit Bemessungswert</b>	6 000 V
<b>Schutzart IP</b>	
• frontseitig	IP20
<b>Schockfestigkeit</b>	25g / 11 ms
<b>mechanische Lebensdauer (Schaltspiele)</b>	
• der Hauptkontakte typisch	100 000
<b>Dauerstrom Bemessungswert</b>	20 A

### Umgebungsbedingungen

<b>Aufstellungshöhe bei Höhe über NN</b>	
<ul style="list-style-type: none"> <li>• maximal</li> </ul>	2 000 m
<b>Umgebungstemperatur</b>	
<ul style="list-style-type: none"> <li>• während Betrieb</li> </ul>	-20 ... +60 °C
<ul style="list-style-type: none"> <li>• während Lagerung</li> </ul>	-50 ... +80 °C
<ul style="list-style-type: none"> <li>• während Transport</li> </ul>	-50 ... +80 °C

### Hauptstromkreis

<b>Polzahl für Hauptstromkreis</b>	3
<b>einstellbarer Ansprechwert Strom des stromabhängigen Überlastauslösers</b>	14 ... 20 A
<b>Betriebsspannung</b>	
<ul style="list-style-type: none"> <li>• Bemessungswert</li> </ul>	690 V
<ul style="list-style-type: none"> <li>• bei AC-3 Bemessungswert maximal</li> </ul>	690 V
<b>Betriebsstrom</b>	
<ul style="list-style-type: none"> <li>• bei AC-3 <ul style="list-style-type: none"> <li>— bei 400 V Bemessungswert</li> </ul> </li> </ul>	20 A
<b>Betriebsleistung</b>	
<ul style="list-style-type: none"> <li>• bei AC-3 <ul style="list-style-type: none"> <li>— bei 400 V Bemessungswert</li> </ul> </li> </ul>	7,5 kW
<b>Schalzhäufigkeit</b>	
<ul style="list-style-type: none"> <li>• bei AC-3 maximal</li> </ul>	15 1/h

### Hilfsstromkreis

<b>Ausführung des Hilfsschalters</b>	querliegend
<b>Anzahl der Wechsler</b>	
<ul style="list-style-type: none"> <li>• für Hilfskontakte</li> </ul>	0
<b>Betriebsstrom der Hilfskontakte bei AC-15</b>	
<ul style="list-style-type: none"> <li>• bei 24 V</li> </ul>	2 A
<ul style="list-style-type: none"> <li>• bei 230 V</li> </ul>	0,5 A
<b>Betriebsstrom der Hilfskontakte bei DC-13</b>	
<ul style="list-style-type: none"> <li>• bei 24 V</li> </ul>	1 A
<ul style="list-style-type: none"> <li>• bei 60 V</li> </ul>	0,15 A

### Schutz-/ Überwachungsfunktion

<b>Produktfunktion</b>	
<ul style="list-style-type: none"> <li>• Erdschlusserkennung</li> </ul>	Nein
<ul style="list-style-type: none"> <li>• Phasenausfallerkennung</li> </ul>	Ja
<b>Auslöseklasse</b>	CLASS 10
<b>Ausschaltvermögen Grenzkurzschlussstrom (Icu)</b>	
<ul style="list-style-type: none"> <li>• bei AC bei 240 V Bemessungswert</li> </ul>	100 kA
<ul style="list-style-type: none"> <li>• bei AC bei 400 V Bemessungswert</li> </ul>	50 kA
<ul style="list-style-type: none"> <li>• bei AC bei 500 V Bemessungswert</li> </ul>	10 kA
<ul style="list-style-type: none"> <li>• bei AC bei 690 V Bemessungswert</li> </ul>	4 kA

## Kurzschluss-Schutz

<b>Ausführung des Überstrom- und Kurzschlussauslösers</b>	thermomagnetisch
---	------------------

## Einbau/ Befestigung/ Abmessungen

<b>Einbaulage</b>	beliebig
<b>Befestigungsart</b>	Schraub- und Schnappbefestigung auf Hutschiene 35 mm nach DIN EN 50022
<b>Höhe</b>	97 mm
<b>Breite</b>	45 mm
<b>Tiefe</b>	96 mm
<b>einzuhaltender Abstand</b>	
• bei Reihenmontage	
— rückwärts	0 mm
— seitwärts	0 mm

## Anschlüsse/ Klemmen

<b>Produktfunktion</b>	
• abnehmbare Klemme für Hilfs- und Steuerstromkreis	Nein
<b>Ausführung des elektrischen Anschlusses</b>	
• für Hauptstromkreis	Schraubanschluss
• für Hilfs- und Steuerstromkreis	Schraubanschluss
<b>Anordnung des elektrischen Anschlusses für Hauptstromkreis</b>	frontseitig
<b>Art der anschließbaren Leiterquerschnitte</b>	
• für Hauptkontakte	
— eindrätig	2x (1 ... 2,5 mm <sup>2</sup> ), 2x (2,5 ... 6 mm <sup>2</sup> )
— mehrdrätig	2x (1 ... 2,5 mm <sup>2</sup> ), 2x (2,5 ... 6 mm <sup>2</sup> )
— feindrätig mit Aderendbearbeitung	2x (1 ... 2,5 mm <sup>2</sup> ), 2x (2,5 ... 6 mm <sup>2</sup> )
• bei AWG-Leitungen für Hauptkontakte	2x (14 ... 10)
<b>Art der anschließbaren Leiterquerschnitte</b>	
• für Hilfskontakte	
— eindrätig	2x (0,5 ... 1,5 mm <sup>2</sup> ), 2x (0,75 ... 2,5 mm <sup>2</sup> )
— feindrätig mit Aderendbearbeitung	2x (0,5 ... 1,5 mm <sup>2</sup> ), 2x (0,75 ... 2,5 mm <sup>2</sup> )
• bei AWG-Leitungen für Hilfskontakte	2x (18 ... 14)

## Approbationen/ Zertifikate

allgemeine Produktzulassung	Explosionsschutz
-----------------------------	------------------



CCC



CSA



UL



ATEX



IECEX

Konformitätserklärung	Prüfbescheinigungen	Marine / Schiffbau
-----------------------	---------------------	--------------------



EG-Konf.

[Sonstige](#)

[spezielle Prüfbescheinigungen](#)

[Typprüfbescheinigung/Werkszeugnis](#)



ABS



BUREAU VERITAS

Marine / Schiffbau	Sonstige
--------------------	----------



LRS



RMRS



DNVGL.COM/AF

[Sonstige](#)

[Bestätigungen](#)



VDE

Railway
---------

[spezielle Prüfbescheinigungen](#)

Weitere Informationen
-----------------------

**Information- and Downloadcenter (Kataloge, Broschüren,...)**

<https://www.siemens.de/ic10>

**Industry Mall (Online-Bestellsystem)**

<https://mall.industry.siemens.com/mall/de/de/Catalog/product?mlfb=3RV1021-4BA15>

**CAX-Online-Generator**

<http://support.automation.siemens.com/WW/CAXorder/default.aspx?lang=de&mlfb=3RV1021-4BA15>

**Service&Support (Handbücher, Betriebsanleitungen, Zertifikate, Kennlinien, FAQs,...)**

<https://support.industry.siemens.com/cs/ww/de/ps/3RV1021-4BA15>

**Bilddatenbank (Produktfotos, 2D-Maßzeichnungen, 3D-Modelle, Geräteschaltpläne, EPLAN Makros, ...)**

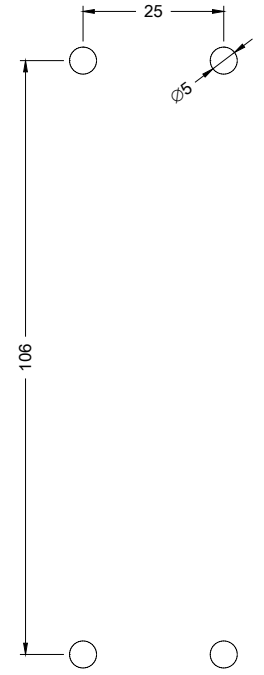
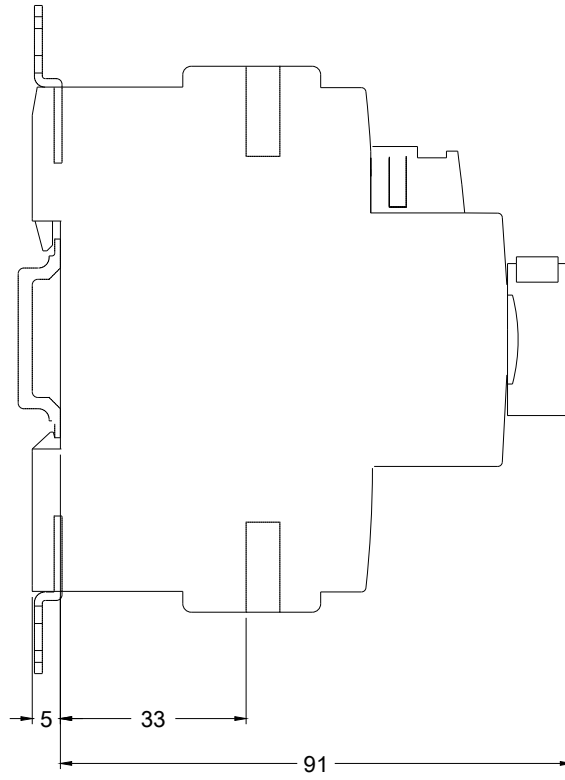
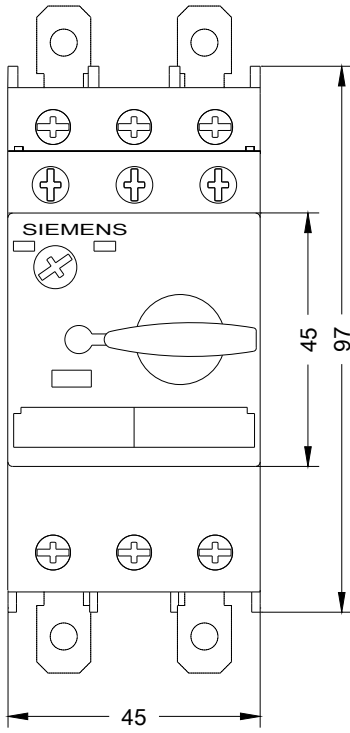
[http://www.automation.siemens.com/bilddb/cax\\_de.aspx?mlfb=3RV1021-4BA15&lang=de](http://www.automation.siemens.com/bilddb/cax_de.aspx?mlfb=3RV1021-4BA15&lang=de)

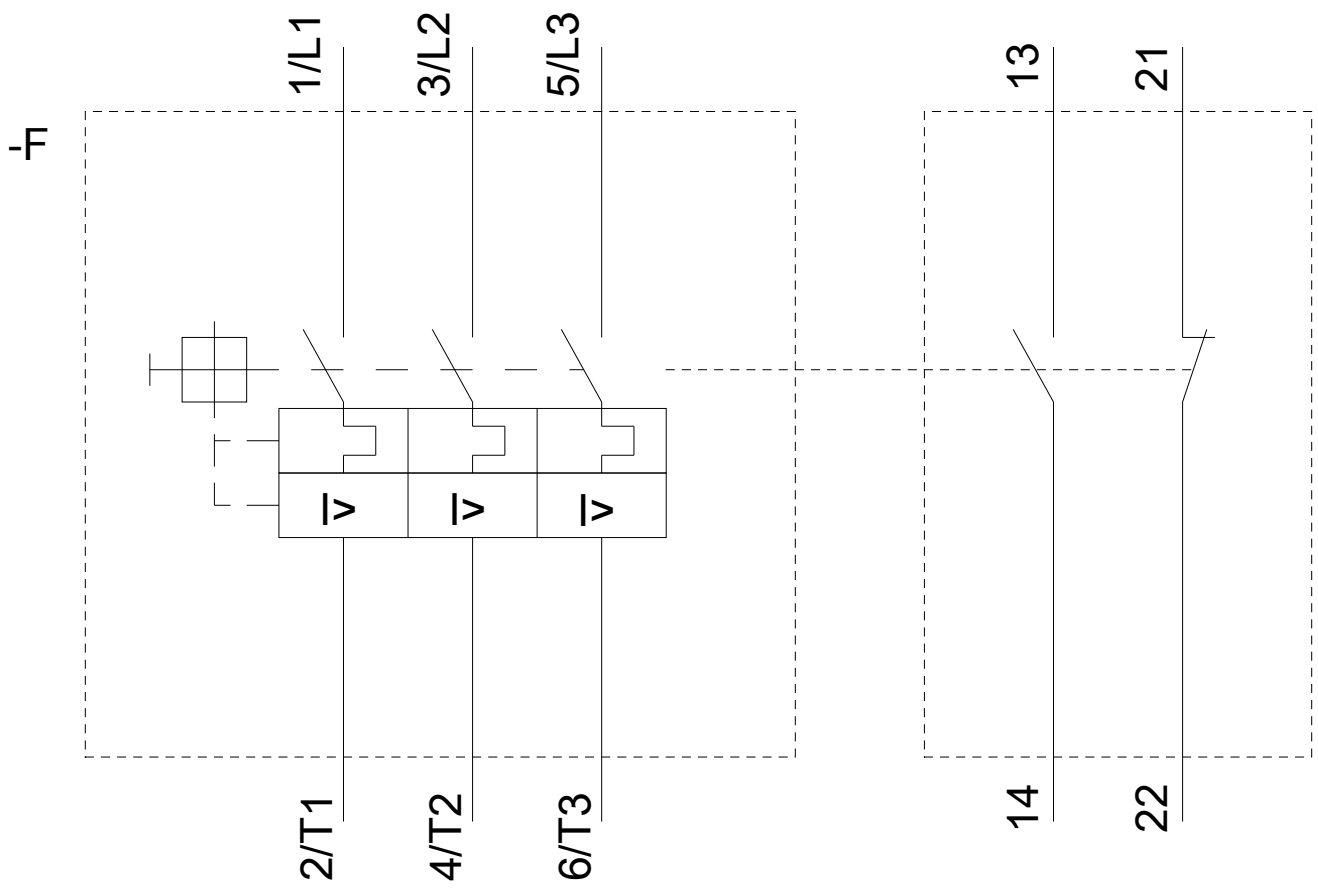
**Kennlinien: Auslöseverhalten, I<sup>2</sup>t, Durchlassstrom**

<https://support.industry.siemens.com/cs/ww/de/ps/3RV1021-4BA15/char>

**Weitere Kennlinien (z. B. Elektrische Lebensdauer, Schalthäufigkeit)**

<http://www.automation.siemens.com/bilddb/index.aspx?view=Search&mlfb=3RV1021-4BA15&objecttype=14&gridview=view1>





letzte Änderung:

06.03.2020