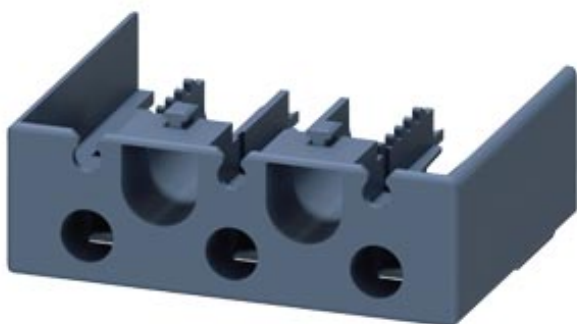


Klemmenabdeckung für Rahmenklemmen, für Schütz und Überlastrelais, Baugröße S2 und Sanftstarter 3RW403. !!! Auslaufprodukt !!! Nachfolger ist SIRIUS 3RT2 Präferierte Nachfolgertyp ist >>3RT2936-4EA2<<



|                            |           |
|----------------------------|-----------|
| Produkt-Markename          | SIRIUS    |
| Produkt-Bezeichnung        | Abdeckung |
| Approbationen/ Zertifikate |           |

|                             |  |  |                       |
|-----------------------------|--|--|-----------------------|
| allgemeine Produktzulassung | EMV (Elektromagnetische Verträglichkeit) | funktionale Sicherheit/Maschinensicherheit | Konformitätserklärung |
|-----------------------------|--|--|-----------------------|



[Baumusterprüfung](#)  
[scheinung](#)



|                       |                     |                    |
|-----------------------|---------------------|--------------------|
| Konformitätserklärung | Prüfbescheinigungen | Marine / Schiffbau |
|-----------------------|---------------------|--------------------|

[Sonstige](#)

[spezielle Prüfbescheinigungen](#)



|                    |          |
|--------------------|----------|
| Marine / Schiffbau | Sonstige |
|--------------------|----------|



[Bestätigungen](#)

[Sonstige](#)

## Weitere Informationen

### Information- and Downloadcenter (Kataloge, Broschüren,...)

<https://www.siemens.de/ic10>

### Industry Mall (Online-Bestellsystem)

<https://mall.industry.siemens.com/mall/de/de/Catalog/product?mlfb=3RT1936-4EA2>

### CAX-Online-Generator

<http://support.automation.siemens.com/WW/CAXorder/default.aspx?lang=de&mlfb=3RT1936-4EA2>

### Service&Support (Handbücher, Betriebsanleitungen, Zertifikate, Kennlinien, FAQs,...)

<https://support.industry.siemens.com/cs/ww/de/ps/3RT1936-4EA2>

### Bilddatenbank (Produktfotos, 2D-Maßzeichnungen, 3D-Modelle, Geräteschaltpläne, EPLAN Makros, ...)

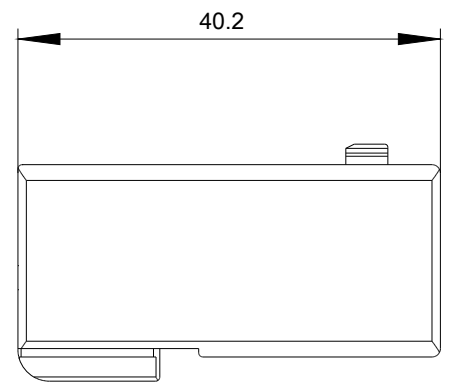
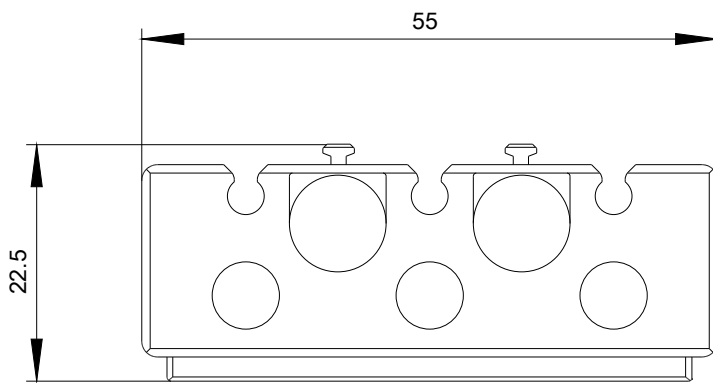
[http://www.automation.siemens.com/bilddb/cax\\_de.aspx?mlfb=3RT1936-4EA2&lang=de](http://www.automation.siemens.com/bilddb/cax_de.aspx?mlfb=3RT1936-4EA2&lang=de)

### Kennlinien: Auslöseverhalten, I<sup>2</sup>t, Durchlassstrom

<https://support.industry.siemens.com/cs/ww/de/ps/3RT1936-4EA2/char>

### Weitere Kennlinien (z. B. Elektrische Lebensdauer, Schalthäufigkeit)

<http://www.automation.siemens.com/bilddb/index.aspx?view=Search&mlfb=3RT1936-4EA2&objecttype=14&gridview=view1>



letzte Änderung:

12.03.2020