

# DATENBLATT – Data sheet

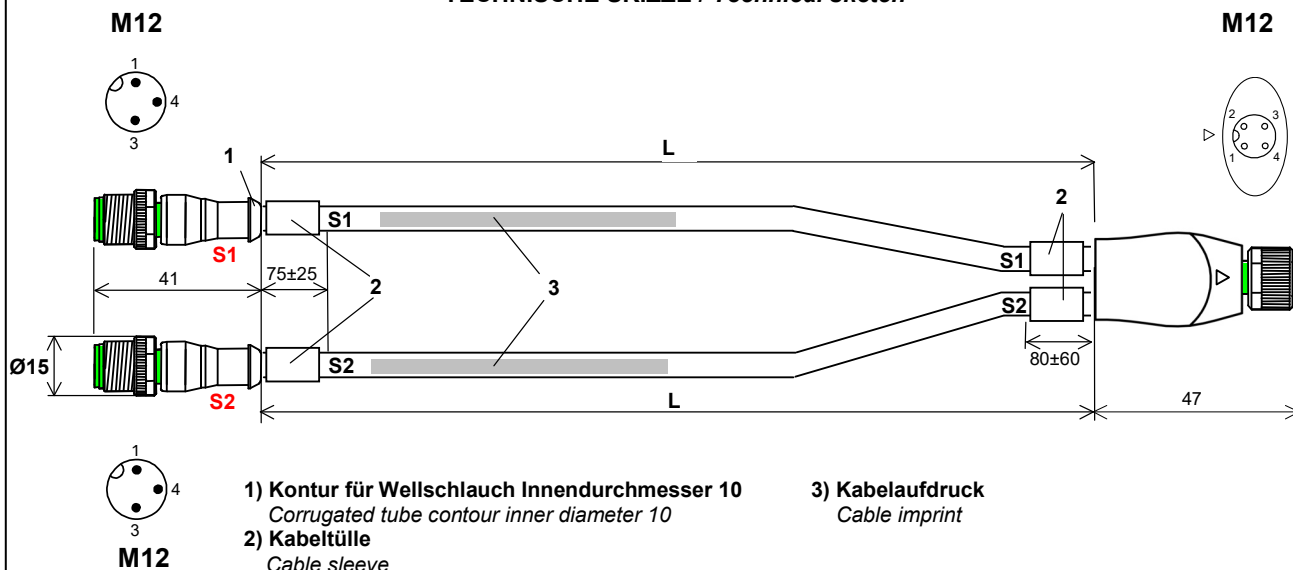
## MECHANISCHE DATEN *Mechanical data*

- **GEHÄUSE:** Y-Verteiler (M12 Buchse gerade sw) –  
*Housing:* Y-distributor (M12 female straight black) -  
2x M12 Stecker gerade schwarz  
*2x M12 male straight, black*
- **SCHRAUBE:** Zinkdruckguss vernickelt  
*Screw:* Zinc pressure die casting surface Ni
- **BEFESTIGUNG:** aufgesteckt, verschraubt, SW 13  
*empfohlenes Anzugsmoment 0,6Nm*  
*Connection:* pluggable, screw locking, A/F 13  
*recommended breakaway torque 0.6Nm*
- **TEMP.-BEREICH:** -25°C ... +85°C (nur für Steckverbinder,  
Kabel siehe Seite 2)  
*Temp. range:* -25...+85°C (only for connector,  
cable see page 2)
- **SCHUTZGRAD:** IP67  
*Protection:* IP67

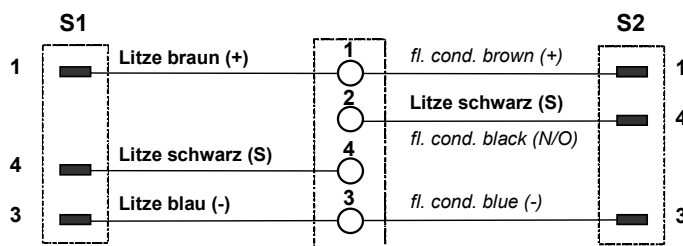
## ELEKTRISCHE DATEN *Electrical data*

- **ANSCHLUSSSPG.:** max. 250 V AC/DC  
*Nominal voltage:* max. 250 V AC/DC
  - **BETRIEBSSTROM:** max. 4 A je Kontakt  
*Rated current:* max. 4 A every contact
  - **BEM.-STOSSPANNUNG:** 2,5 kV  
*Rated impulse voltage:* 2.5 kV
  - **VERSCHMUTZUNGSGRAD:** 3  
*Pollution degree:* 3
  - **ISOLIERSTOFFGRUPPE:** Kategorie I  
nach IEC 60664-1  
*Category I*  
according to IEC 60664-1
- Material group:*

### TECHNISCHE SKIZZE / *Technical sketch*



### STROMLAUFPLAN / *Schematic diagram*



				Datum/Date	Name	<b>Datenblatt / Data sheet</b> <b>Stromlaufplan / Schematic diagram</b>	
				Bear. Originator	19.5.17		Schr
				Gepr. Approved	30.5.17		Schu
d	Änd. Index-Sach-No	5.5.17	Schr				<b>Art. No.: 334857</b> <b>MSBYRL0-AR033_1.0-AR033_1.0</b>
c	Umstellung Y-Vert.	26.09.15	Kro				
b	Leerzeichen entf.	1.2.12	Ma				Blatt 1 von 2 Sheet
Idx.	Änderung / Update	Datum/ Date	Name				
a	Erstausgabe	06.02.09	Schr	30.05.2017 334857db.doc			

Schutzvermerk nach DIN 34 beachten / Copyright reserved (DIN 34-E)  
 Technische Änderungen vorbehalten / We reserve the right to change this specification  
 Vom EDV-System heruntergeladene bzw. ausgedruckte Dokumente besitzen informativen Charakter und unterliegen nicht dem Änderungsdienst. / Documents downloaded by the EDP-system and/or printed out have only an informative character and are not subject to the updating service.

**KABEL / Cable**

Kabel- No. xxx cable no. XXX	Mantel- werkstoff jacket material	Mantel- farbe jacket color	Ader- isolation wire isolation	Aderfarben wire colors	Litzen [mm²] flex. wire	Kabel- mantel-Ø cable jacket Ø	Zulassungen Kabel Standards cable	Kabel- typ cable type
033	PUR	gelb yellow	PP	braun, blau, schwarz brown, blue, black	3 x 0,34 (AWG 22)	4,3 ± 5%	UL, CSA, NFPA79 konform *	3

\* Edition 2012

**Toleranz Kabellängen:** 0m < L ≤ 0,5m +0,03m      1,0m < L ≤ 3,0m +0,1m  
*Tolerance cable length:* 0,5m < L ≤ 1,0m +0,05m      3,0m < L ±1,5%

**zul. Biegeradius:** 10 x Kabeldurchmesser  
*permissible bending radius:* 10 x cable diameter

**Temperaturbereich Kabel:** / *Temperature range for cables:*

	bewegter Einsatz / (for flexible use)	fest verlegt / (for stationary use)
Kabeltyp 3	-25°C ... +80°C (90°C max. 10.000h)	-40°C ... +80°C (90°C max. 10.000h)

**VERPACKUNG / Packing instruction**

**Verpackung siehe Verpackungsvorschrift 7141-08041vp**  
*Packing according to 7141-08041vp*

**BESTÄNDIGKEIT / Resistance**

**Gute Chemikalien- und Ölbeständigkeit (Ölbeständigkeit gilt nicht für den Einsatz mit PVC-Kabel).**  
**Beim Einsatz aggressiver Medien ist die Materialbeständigkeit applikationsbezogen zu überprüfen.**  
*Good chemical and oil resistance (articles with PVC-cable are not oil resistant).*  
*When using aggressive mediums, material resistance based on application must be checked.*

**KABELAUFD RUCK (Art.-Nr. siehe Tabelle) z. B.:** *cable imprint (Art.-No. see list):*

„ME-Art.-No.“ Sach.-Nr. „Index-Sach.-Nr.“ Made in “Herstellungsland” “ME-FC“

**Datenblatt gilt für / data sheet valid for :**

ME-Art.-No.	Index-Sach.-Nr.	(Index-Sach.-Nr. alt)	L [m] / length
334857	10047325	489904.2371	1,0 m

				Datum/Date	Name	<b>Datenblatt / Data sheet</b> <b>Stromlaufplan / Schematic diagram</b>
				Bear. Originator	19.5.17	
				Gepr. Approved	30.5.17	Schu
d	Änd. Index-Sach-No	5.5.17	Schr	<b>Art. No.: 334857</b> MSBYRL0-AR033_1.0-AR033_1.0		
c	Umstellung Y-Vert.	26.09.15	Kro			
b	Leerzeichen entf.	1.2.12	Ma	Y-Verteiler (Buchse M12 ger.) auf Stecker M12 ger. Y-distributor (female connector M12 straight) with male connectors M12 straight		
Idx.	Änderung / Update	Datum/ Date	Name			
a	Erstausgabe	06.02.09	Schr	30.05.2017	334857db.doc	Blatt 2 von 2 Sheet

