

Das Verteilersystem stellt über steckbare, vorkonfektionierte Leitungen die Verbindung von Sensoren und Aktoren zur Steuerung her. Das Verteilergehäuse ist robust und gegen äussere Einflüsse in sehr hohem Maß beständig. Störsichere elektrische Komponenten und eine hohe Schutzart garantieren einen sicheren Einsatz in den vielfältigsten Anwendungsbereichen.


*The distribution box system enables the connection of sensors and actuators to a control system with plug-in and pre-assembled cables. The distribution housing is robust and highly resistant to external influences. Immune electrical components and a high protection mode guarantee for safe operation in various areas of application.*



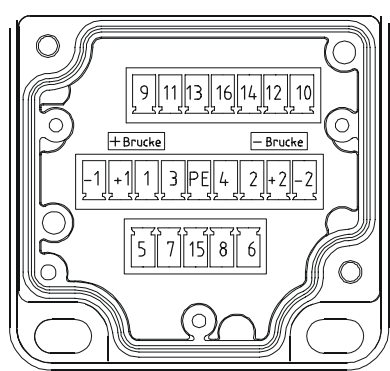
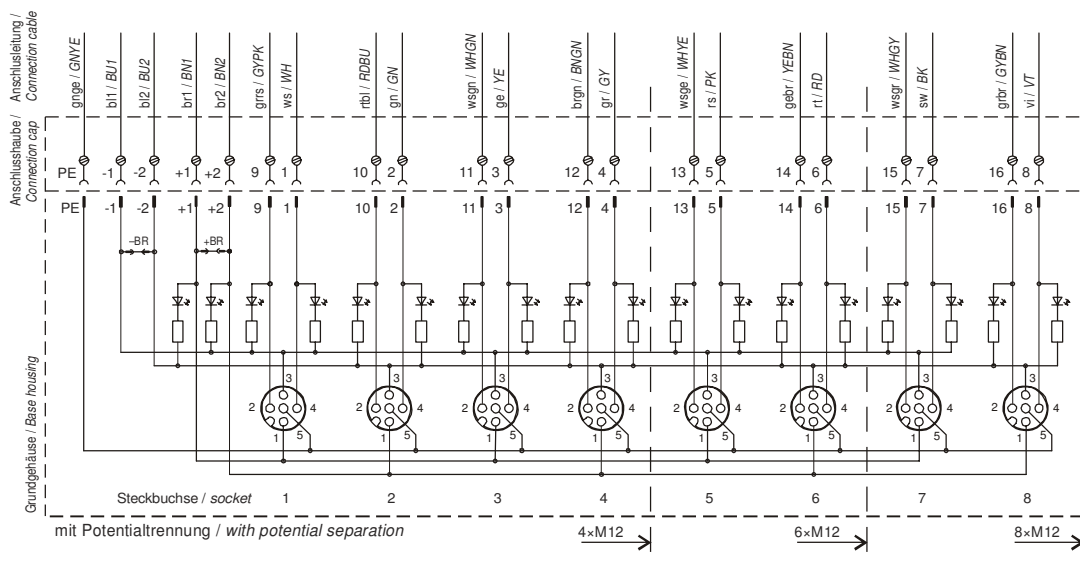
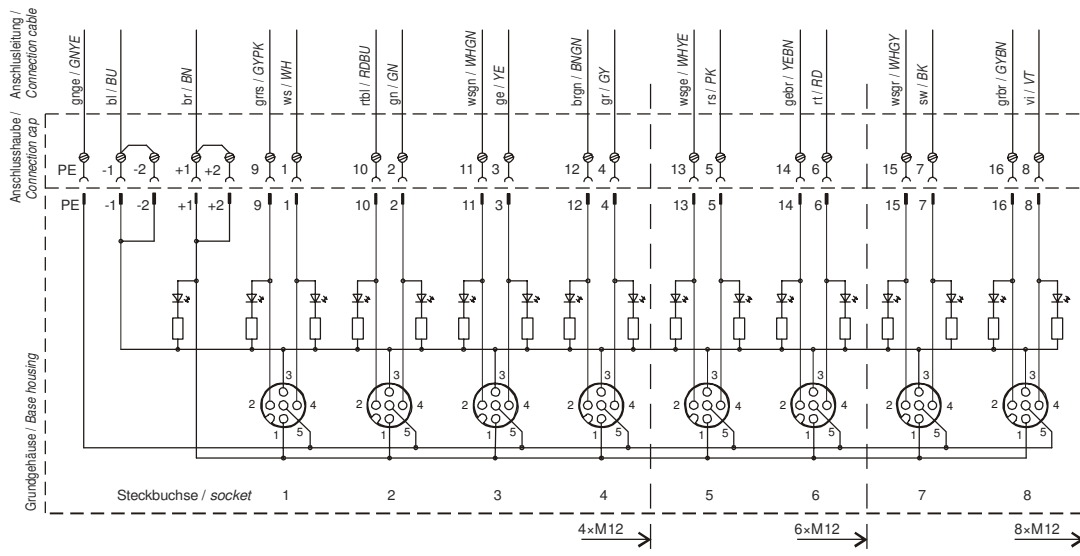
<b>Technische Daten / technical data</b>								
Nennspannung / nominal voltage		24 V DC (18 V ... 30,2 V DC) SELV/PELV (UL: Class 2)						
Nennstrom pro Kontakt / nominal current per contact		≤ 4 A (UL: 4 A)						
Summenstrom / total current		≤ 8 A (UL: 7,5 A) ≤ 2×8 A bei Potentialtrennung / at potential separation						
Stoßspannungsfestigkeit / impuls withstand voltage		0,8 kV						
Durchgangswiderstand pro Kontakt / volume resistance per contact		≤ 5 mΩ						
Stromaufnahme pro LED / input current per LED		4 mA						
M12 Buchsen / sockets		4-polig / 4-pole		5-polig / 5-pole		5-polig / 5-pole		
Kontaktbelegung / contact assignment NO, S1 = Schließer, Signal 1 / normally open, signal 1 NC, S2 = Öffner, Signal 2 / normally closed, signal 2 n.c. = nicht belegt / not connected						Möglichkeit zur Potentialtrennung / with potential separation		
<b>Verteiler / distribution box 4×M12</b>								
Anschlussleitung / cable Aderisolation / core insulation PVC Mantel / sheath PUR/PVC grau / grey		Länge / length in m	Art.-No. / part.-no.	Gewicht / weight in g	Art.-No. / part.-no.	Gewicht / weight in g	Art.-No. / part.-no.	Gewicht / weight in g
4×0,34 mm <sup>2</sup> + 3×0,75 mm <sup>2</sup> d = Ø 8,5 mm Biegeradius / bending radius R ≥ 12 × d		3,0	27011	427				
		5,0	27012	655				
		10,0	27013	1225				
		15,0	27014	1757				
8×0,34 mm <sup>2</sup> + 3×0,75 mm <sup>2</sup> d = Ø 8,1 mm Biegeradius / bending radius R ≥ 12 × d		3,0			27025	511		
		5,0			27026	742		
		10,0			27027	1320		
		15,0			27028	1900		
8×0,34 mm <sup>2</sup> + 5×0,75 mm <sup>2</sup> d = Ø 10,5 mm Biegeradius / bending radius R ≥ 12 × d		3,0					27071	618
		5,0					27072	880
		10,0					27073	1700
		15,0					27074	3036
<b>Verteiler / distribution box 6×M12</b>								
6×0,34 mm <sup>2</sup> + 3×0,75 mm <sup>2</sup> d = Ø 9,1 mm Biegeradius / bending radius R ≥ 12 × d		3,0	27015	512				
		5,0	27016	783				
		10,0	27017	1460				
		15,0	27018	2092				
12×0,34 mm <sup>2</sup> + 3×0,75 mm <sup>2</sup> d = Ø 9,8 mm Biegeradius / bending radius R ≥ 12 × d		3,0			27031	721		
		5,0			27032	1121		
		10,0			27033	2120		
		15,0			27034	3052		
12×0,34 mm <sup>2</sup> + 5×0,75 mm <sup>2</sup> d = Ø 11,5 mm Biegeradius / bending radius R ≥ 12 × d		3,0					27075	873
		5,0					27076	1367
		10,0					27077	2603
		15,0					27078	3755

							<b>Datenblatt / data sheet</b>		
g	Typ 363 neues Kabel	25.10.17	us	Idx.	Datum	Gepr.	MVP12 Verteiler mit steckbarer Anschlussleitung MVP12 distribution box with plugged connection cable		
f	hohe Haube	05.12.07	km	a	28.05.99	A.Z.			
e	Sammel DB	03.03.06	Km	Ges.		ulr			
d	UL	02.06.04	Km						
c	Maß 3,5 in 4,5	10.04.00	M.H.				Art.-No. 27011		
b	2-sprachig	29.02.00	M.H.						Blatt 1
Idx.	Änderung	Datum	Nam.						4 Bl.
a	Erstausgabe	28.05.99	A.T.	Dateiname	27011_db_2_g				

<b>Verteiler / distribution box 8×M12</b>							
	Länge / length in m	Art.-No. / part.-no.	Gewicht / weight in g	Art.-No. / part.-no.	Gewicht / weight in g	Art.-No. / part.-no.	Gewicht / weight in g
8×0,34 mm <sup>2</sup> + 3×0,75 mm <sup>2</sup> d = Ø 9,1 mm Biegeradius / bending radius R ≥ 12 × d	3,0	27021	595				
	5,0	27022	909				
	10,0	27023	1694				
	15,0	27024	2426				
16×0,34 mm <sup>2</sup> + 3×0,75 mm <sup>2</sup> d = Ø 10,7 mm Biegeradius / bending radius R ≥ 12 × d	3,0			27035	680		
	5,0			27036	1361		
	10,0			27037	1940		
	15,0			27038	3704		
16×0,34 mm <sup>2</sup> + 5×0,75 mm <sup>2</sup> d = Ø 12,5 mm Biegeradius / bending radius R ≥ 12 × d	3,0					27081	900
	5,0					27082	1608
	10,0					27083	2400
	15,0					27084	3506
<b>Werkstoffe / materials</b>							
Gehäuse / housing	PBT GF 10 UL 94V-0, schwarz / black						
Kontaktträger / contact carrier M12	SPS GF 30 UL 94V-0, schwarz / black						
Kontakt / contact	CuZn, unternickelt und vergoldet / underlay with nickel and gold-plated						
Dichtung / gasket M12	VITON, grün / green						
<b>Mechanische Umgebungsbedingungen / mechanical environmental conditions</b>							
Schwingung nach / vibration according to DIN EN 60068-2-6	10 Hz ... 58 Hz; konst. Amplitude / const. amplitude 1,5 mm 58 Hz ... 150 Hz; konst. Beschleunigung / const. acceleration 20 g						
Schock nach / shock according to DIN EN 60068-2-27	Halbsinus / half-sine, 50 g Spitzenbeschleunigung / peak acceleration, 11 ms Dauer / duration						
<b>Sonstiges / miscellaneous</b>							
Verschmutzungsgrad / pollution degree	3						
Isolierstoffgruppe / material group	Kategorie / category III nach / according to EN 60664-1						
Isolationswiderstand / insulation resistance	> 10 <sup>9</sup> Ω						
Schutzgrad / degree of protection (EN 60529)	IP65 und IP67 in verschraubtem Zustand / when screwed down IP65 und IP67 Schutzgrad ist mit Murrelektronik Steckverbindern gewährleistet. IP65 and IP67 degree of protection is approved with Murrelektronik plug connectors						
Temperaturbereich / temperature range	-20 °C ... +80 °C						
<b>Zulassungen / approvals</b>	c(UL)us File No. E201820						
<b>Norm / standard</b>	EN 61984						
Gute Chemikalien- und Ölbeständigkeit. Beim Einsatz aggressiver Medien ist die Materialbeständigkeit applikationsbezogen zu überprüfen. / Good chemical and oil resistance. When using aggressive mediums, material resistance based on application must be checked							
<b>Zubehör / accessories</b>							Art.-No.
Verschlusschraube für freie Steckplätze / screw plug for empty sockets	Kunststoff / plastic						58627
Kennzeichnungsschilder / label plates	17×9 mm, 2 Stämme = 12 Stück / 2 strips = 12 pieces						996050
Kodierelemente für Anschlussklemmen / Coding elements for screw-plug terminals	für 6 Kodierungen / for 6 codings						996054
Schnappfuß für Tragschiene / snap foot for DIN-rail	Mit Befestigungsschrauben, Ausführung Kunststoff / with fixing bolts, plastic						27905

							<b>Datenblatt / data sheet</b>		
g	Typ 363 neues Kabel	25.10.17	us	Idx.	Datum	Gepr.	MVP12 Verteiler mit steckbarer Anschlussleitung MVP12 distribution box with plugged connection cable		
f	hohe Haube	05.12.07	km	a	28.05.99	A.Z.			
e	Sammel DB	03.03.06	Km	Ges.					
d	UL	02.06.04	Km						
c	Maß 3,5 in 4,5	10.04.00	M.H.				Art.-No. 27011		Blatt 2
b	2-sprachig	29.02.00	M.H.						4 Bl.
Idx.	Änderung	Datum	Nam.						
a	Erstausgabe	28.05.99	A.T.	Dateiname 27011_db_2_g					

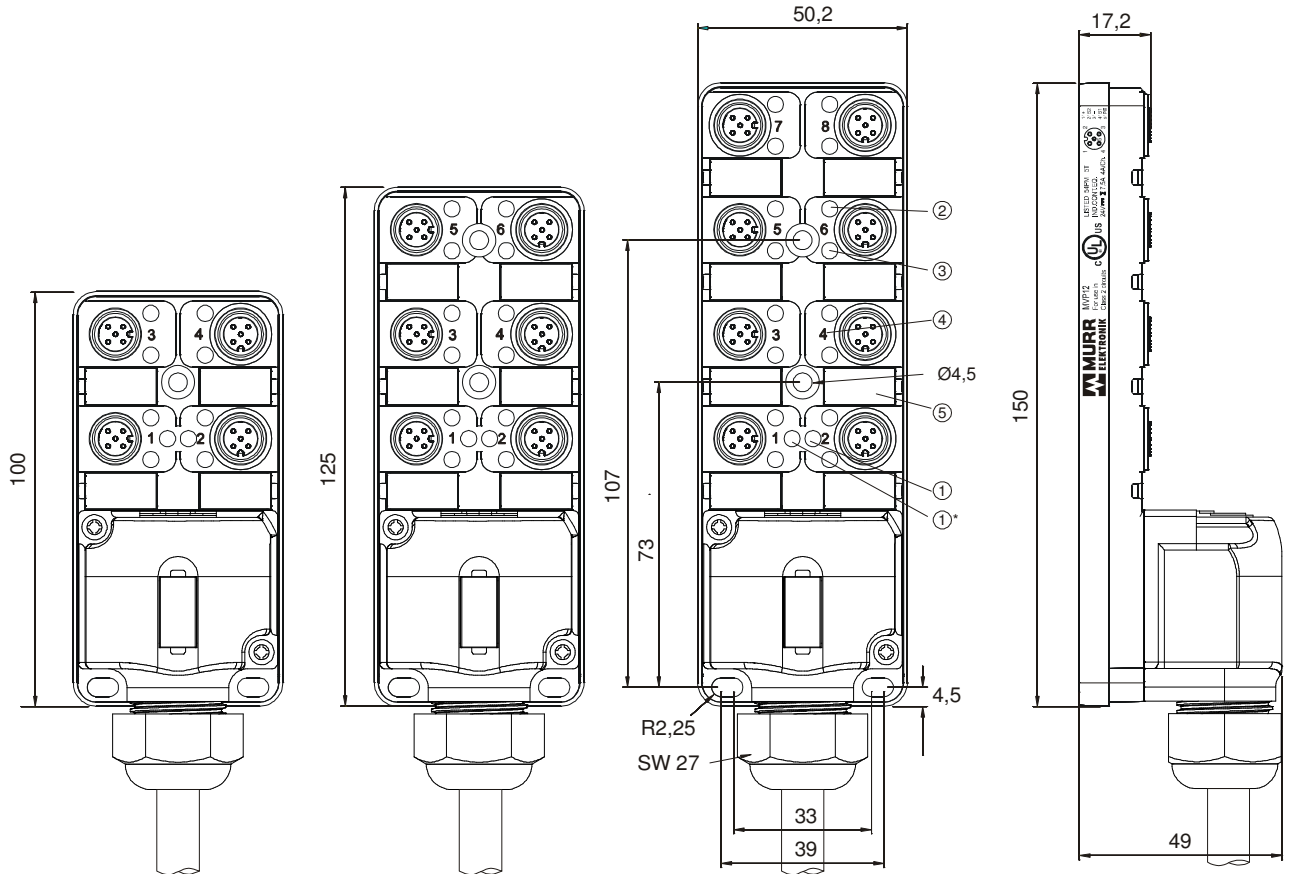
**Prinzipschaltbild / schematic diagram:**



Steckklemmen / plug in terminals

				Idx.	Datum	Gepr.	Datenblatt / data sheet			
				a	28.05.99	A.Z.			MVP12 Verteiler mit steckbarer Anschlussleitung MVP12 distribution box with plugged connection cable	
f	hohe Haube	05.12.07	km	f	05.12.07	bru				
e	Sammel DB	03.03.06	Km	Ges.						
d	UL	02.06.04	Km							
c	Maß 3,5 in 4,5	10.04.00	M.H.				<b>Art.-No. 27011</b>			
b	2-sprachig	29.02.00	M.H.						Blatt 3	
Idx.	Änderung	Datum	Nam.						4 Bl.	
a	Erstausgabe	28.05.99	A.T.	Dateiname 27011_db_2_f.doc						

**Abmessungen, Bohrmaße / dimensions, drill plan (mm):**



Zeichnung nicht maßstäblich / drawing not in scale

- ① LED grün für Betriebsanzeige / LED green for operation display
- ①\* mit Potentialtrennung für linke Seite / with potential separation
- ② LED gelb für Signal 1 (Kontakt 4) / LED yellow for signal 1 (contact 4)
- ③ LED gelb für Signal 2 (Kontakt 2) / LED yellow for signal 2 (contact 2)
- ④ Nummerierung Steckplatz / numbering socket
- ⑤ Bezeichnungsschild / label plate

**Anzugsdrehmoment / stud torque**

M12 Steckverbinder / connector	0,6 Nm +0,1 Nm
M12 Schutzkappe / protection cap	0,6 Nm +0,1 Nm
M3 Schraube für Haube / screw for cap	0,5 Nm +0,1 Nm
M4 Befestigungsschraube / fixing screw	0,8 Nm +0,2 Nm
Hutmutter für Kabelverschraubung / cap nut for cable gland	3,3 Nm ±,2 Nm

				Datenblatt / data sheet		
g	Typ 363 neues Kabel	25.10.17	us	Idx. a	Datum 28.05.99	Gepr. A.Z.
f	hohe Haube	05.12.07	km	g	25.12.17	ulr
e	Sammel DB	03.03.06	Km	Ges.		
d	UL	02.06.04	Km			
c	Maß 3,5 in 4,5	10.04.00	M.H.	<b>MURR ELEKTRONIK</b>		
b	2-sprachig	29.02.00	M.H.			
Idx.	Änderung	Datum	Nam.	<b>Art.-No. 27011</b>		
a	Erstausgabe	28.05.99	A.T.			
				Dateiname 27011_db_2_g		
						Blatt 4
						4 Bl.