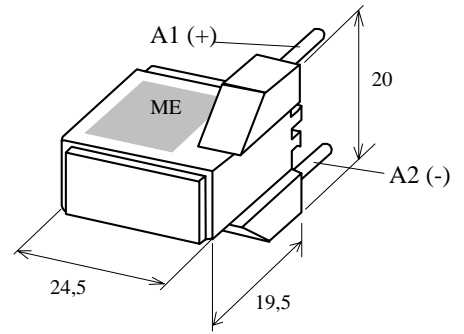


Gerätebeschreibung / Directions for use:

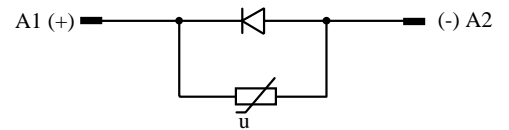
Die Dioden-Beschaltung im 3TF-Gehäuse wird zum Bedämpfen von Überspannungsspitzen, die beim Abschalten von Schützen entstehen, verwendet. Die Anschlüsse der Beschaltung werden parallel zur Schützspule geschaltet.

The diode-circuit in the 3TF-housing is used for damping the surge peaks which arise when switching off the contactors. The terminals of the circuit are operated parallel to the contactor coil.



Technische Daten / Technical data:

- Betriebsspannung / *Supply Voltage:* 24...240 V DC
- Betriebsanzeige / *Business-ad:* keine / *no one*
- Abschaltspitzenspannung / *Switch off peak voltage(bock-e.m.f.):* 1,2 V
- Abfallverzögerungszeit / *Switch off delay:* ca. 200 ms
- max. Halteleistung der Schützspule / *max. Holding power the contactor:* 15 W
- max. Schalthäufigkeit / *max switching frequeny:* 5 Hz
- Beschaltungsart / : Diode GP15M mit VDR-Widerstand S07 K300
Suppression components: Diode GP15M with VDR-resistor S07 K300



Sonstiges:

- Gehäuse: Kunststoff schwer entflammbar / *flame retordent plastic*
- Housing:
- Umgebungstemperaturbereich / *Ambient Temperature range:* -20 °C ... + 60 °C
- Anschluß / *Connection:* Steckkontakte / *plug in contact*
- Befestigungsmöglichkeit / *Mounting method:* Aufsteckbar auf Siemens Schütze 3TF2..., 3TH2
plug-on on Siemens contactor 3TF2..., 3TH2
- Abmessungen / *Dimension(B × T × H)::* ca 20 mm × 24,5mm × 19,5 mm
- Gewicht / *Weight:* ca 59 g.

				Idx	Datum	Gepr.	Datenblatt / datasheet	
				a	12.04..94	pa		
				b	10.05.00	pa		
				Ges.				
							Entstörbauteil / <i>Supression</i> LG-3 TF/240 24-240 VDC	
b	zwei_sprachig	10.05.00	ES	MURR ELEKTRONIK			Art. No. 26 036	Blatt 1
Zust.	Änderung	Datum	Nam.				1 Bl.	
a	Erstausgabe	12.04.94	AZ	Dateiname 26036_db_2_b				