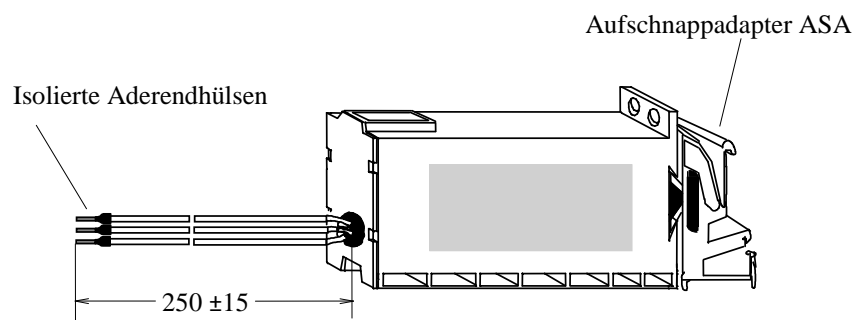


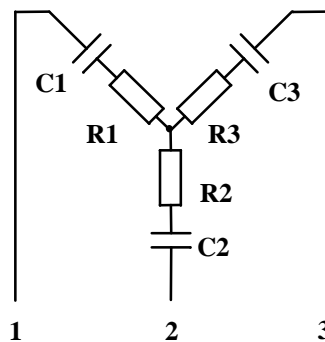
## Datenblatt



### Elektrische Daten:

- Betriebsspannung: ..... 3 x 690 V AC
- Nennleistung: ..... max. 7,5 kW
- Nennfrequenz: ..... 50/60 Hz
- Schalthäufigkeit: ..... max. 0,1 Hz
- Umgebungstemperatur: ..... -20 ... +60°C

### Schaltbild:



### Aufbau:

- Gehäuse: ..... RC-3 BUG
- Abmessungen: ..... 25×61×92 mm
- Anschlussart: ..... ca. 250 ± 15 mm Einzellitzen 1 mm<sup>2</sup> mit Aderendhülsen
- Befestigung: ..... aufschnappbar

				Idx.	Datum	Gepr.	<b>Datenblatt</b>  Motorentstörung RC 3 BUG/690-7,5	
				a	29.07.99	Greisiger		
				b	11.12.12	rg		
				Ges.				
							<b>Art. No. 23 6119</b>	Blatt 1
b	Toleranz eingef.	11.12.12	wru	Idx.	Änderung	Datum	Nam.	1 Bl.
a	Erstausgabe	29.07.99	Km	Dateiname 236119_db_d_b.doc				