

# Produktthinweis

## **WFB-Schnittstelle**

Befestigung, Pflege und Wartung, Anzugs-Drehmomente

## **Gültigkeitshinweis**

Abbildungen in dem vorliegenden Dokument können von dem gelieferten Produkt abweichen. Irrtümer und Änderungen aufgrund des technischen Fortschritts vorbehalten.

## **Ein Wort zum Urheberrecht**

Dieses Dokument ist urheberrechtlich geschützt und wurde ursprünglich in deutscher Sprache erstellt. Die Vervielfältigung und Verbreitung des Dokumentes oder einzelner Inhalte ist ohne Einwilligung des Rechteinhabers untersagt und zieht straf- oder zivilrechtliche Folgen nach sich. Alle Rechte, auch die der Übersetzung, bleiben vorbehalten.

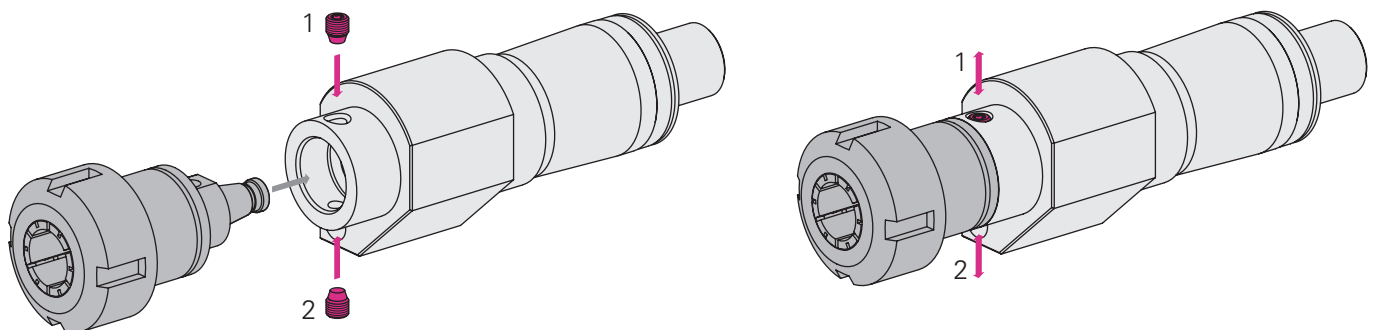
© Copyright by INDEX-Werke GmbH & Co. KG

## WFB-Schnittstelle

Befestigung, Pflege und Wartung, Anzugs-Drehmomente

### Befestigung

- Kegeltgewindestift (1) anziehen, dabei 1-2 mal lösen und wieder anziehen. Dadurch wird eine optimale Positionierung der Bauteile erreicht
- Kegeltgewindestift (2) wird nun ebenfalls (wie oben angeführt) angezogen
- Drehmomente entnehmen Sie bitte der unteren Tabelle



### Pflege und Wartung

- Die Oberflächen der Planflächen, der Kegeltbohrung und Kegeltzapfen sind vor Gebrauch zu reinigen und mit einem Öl-Schmierfilm zu versehen
- Um eine optimale Befestigung und Lösbarkeit der Kegeltgewindestifte zu erreichen wird empfohlen, die Kegeltgewindestifte mit einer Heiß-Schraubenpaste zu behandeln.  
z.B. Molykote 1000 oder High-Tech Keramik-Paste Firma Wera Werk Wuppertal

### Anzugs-Drehmomente

Anzugs-Drehmomente		
Größe	Kegeltgewindestift	Anzugs-Drehmoment
WFB 20-12	M6x1	4 Nm
WFB 24-16	M8x1	10 Nm
WFB 32-20	M10x1	20 Nm
WFB 40-25	M12x1	25 Nm
WFB 50-32	M14x1	30 Nm

Anzugs-Drehmomente beim Einsatz von Kontrolldornen		
Größe	Kegeltgewindestift	Anzugs-Drehmoment
WFB 20-12	M6x1	5 Nm
WFB 24-16	M8x1	5 Nm
WFB 32-20	M10x1	10 Nm
WFB 40-25	M12x1	10 Nm
WFB 50-32	M14x1	15 Nm



**INDEX-Werke GmbH & Co. KG  
Hahn & Tessky**

Plochinger Straße 92  
D-73730 Esslingen

Fon +49 711 3191-0  
Fax +49 711 3191-587

[info@index-werke.de](mailto:info@index-werke.de)  
[www.index-werke.de](http://www.index-werke.de)