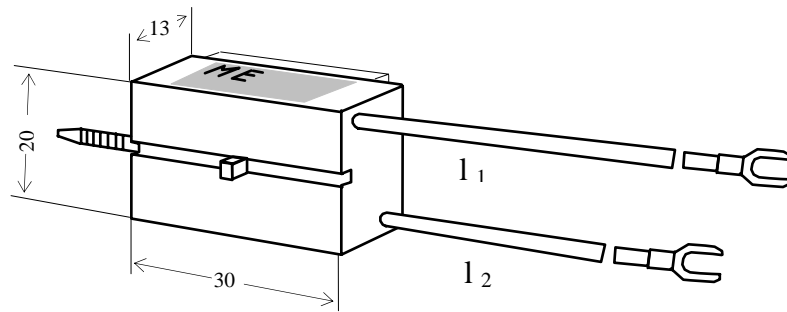
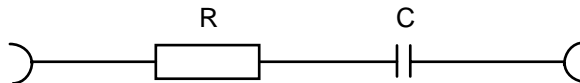


RC-Beschaltung im A0-Gehäuse / RC-Suppression in A0-Housing



Technische Daten / Technical Data:

- Nennspannung (U_n) / *Rated voltage* : 48 V AC/DC
- Spannungsbereich (U) / *Voltage range* : 24...60 V AC/DC
- Frequenz (f_n) / *Frequency* : 50 -60 Hz
- Abschaltspitzenspannung / *Overtoltage* : 1,5...2,3 U
- Abfallverzögerungszeit / *Switch off delay*
der induktiven Last / *of the inductive load* : ca. 20 ms
- max. Halteleistung / *max. Hold on power*
der induktiven Last / *of the inductive load* : 15 VA/W
- max. Schalthäufigkeit / *max. Switching frequency* : 0,5 Hz
- Beschaltungsart / *Type of suppression* : RC-Beschaltung / *RC-suppression*
R = 100 Ω / 0,5 W
C = 1,6 μ F / 100 V DC



Sonstiges / Other

- Gehäuse / *Housing* : Kunststoff schwer entflammbar (UL 94-V0) / *Flame retardent plastic*
- Umgebungstemperaturbereich / *Ambient temperatures* : - 20°C ... + 70°C
- Anschluß / *Connection* : Litzen mit selbstsicherndem Gabelkabelschuh (M3-4) / *Flexible wires with self securing cable forks*
l₁ ca. 230 mm, l₂ ca. 165 mm
- Befestigungsmöglichkeiten / *Mounting* : mit Kabelbinder / *Cable fastener or*
mit Klebefolie / *with adhesive pad*
- Abmessungen / *Dimension* : 30 × 20 × 13 mm
- Masse / *Weight* : ca. 13 g
- Zulassungen / *Approvals* : CSA,

				Idx	Datum	Gepr.	Datenblatt / Datasheet RC-Beschaltung / <i>RC-Suppression</i> A0-RC-48/U		
				a	24.06.91	P. Anna			
				c	15.10.99	P. Anna			
				Ges.					
c	Zweisprachig	15.10.99	N.M.				Art. No. 20 001		Blatt
b	Zulassungen	28.09.99	N.M.						1
Zust.	Änderung	Datum	Nam.						1 Bl.
a	Erstausgabe	24.06.91	P.A.	Dateiname 20001_db_2_c.DOC					