

# Produktthinweis

## Äußere / Innere Kühlschmierstoff-Zuführung

Deckel um 180° drehen

## **Gültigkeitshinweis**

Abbildungen in dem vorliegenden Dokument können von dem gelieferten Produkt abweichen. Irrtümer und Änderungen aufgrund des technischen Fortschritts vorbehalten.

## **Ein Wort zum Urheberrecht**

Dieses Dokument ist urheberrechtlich geschützt und wurde ursprünglich in deutscher Sprache erstellt. Die Vervielfältigung und Verbreitung des Dokumentes oder einzelner Inhalte ist ohne Einwilligung des Rechteinhabers untersagt und zieht straf- oder zivilrechtliche Folgen nach sich. Alle Rechte, auch die der Übersetzung, bleiben vorbehalten.

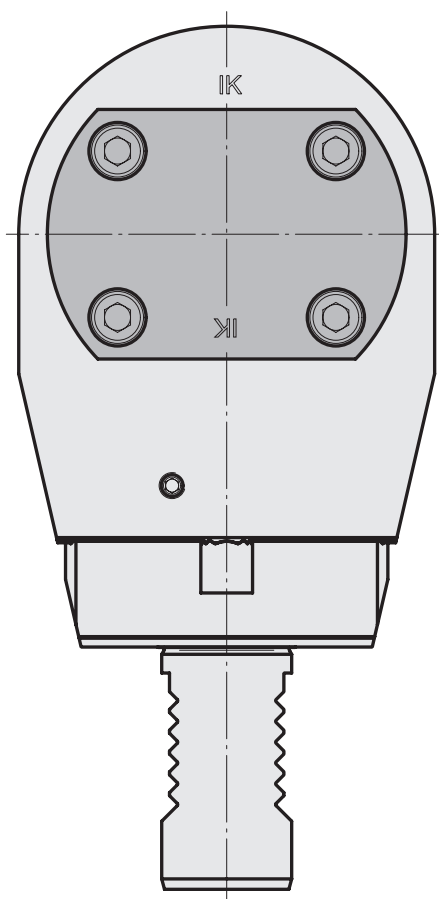
© Copyright by INDEX-Werke GmbH & Co. KG

## Äußere / Innere Kühlschmierstoff-Zuführung

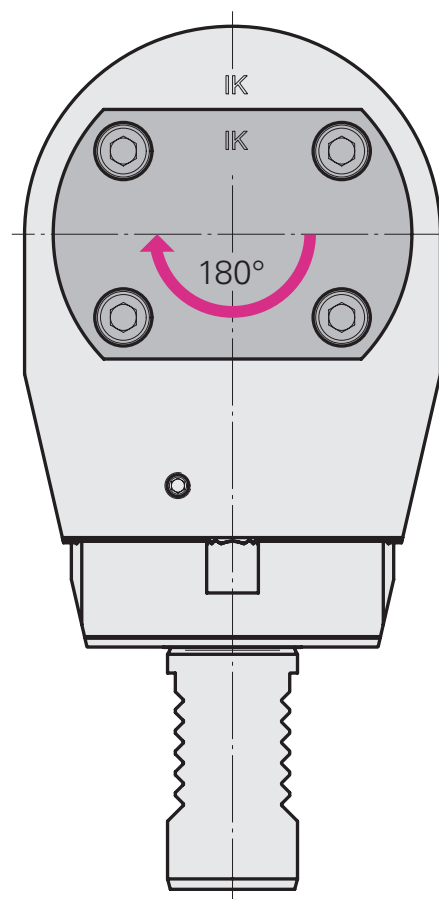
Deckel um 180° drehen

### Äußere Kühlschmierstoff-Zuführung

Auslieferungszustand



### Innere Kühlschmierstoff-Zuführung





**INDEX-Werke GmbH & Co. KG  
Hahn & Tessky**

Plochinger Straße 92  
D-73730 Esslingen

Fon +49 711 3191-0  
Fax +49 711 3191-587

[info@index-werke.de](mailto:info@index-werke.de)  
[www.index-werke.de](http://www.index-werke.de)