

Produktthinweis

Äußere / Innere Kühlschmierstoff-Zuführung

Bohrhalter mit zylindrischer Werkzeugaufnahme

Gewindestifte versetzen

Gültigkeitshinweis

Abbildungen in dem vorliegenden Dokument können von dem gelieferten Produkt abweichen. Irrtümer und Änderungen aufgrund des technischen Fortschritts vorbehalten.

Ein Wort zum Urheberrecht

Dieses Dokument ist urheberrechtlich geschützt und wurde ursprünglich in deutscher Sprache erstellt. Die Vervielfältigung und Verbreitung des Dokumentes oder einzelner Inhalte ist ohne Einwilligung des Rechteinhabers untersagt und zieht straf- oder zivilrechtliche Folgen nach sich. Alle Rechte, auch die der Übersetzung, bleiben vorbehalten.

© Copyright by INDEX-Werke GmbH & Co. KG

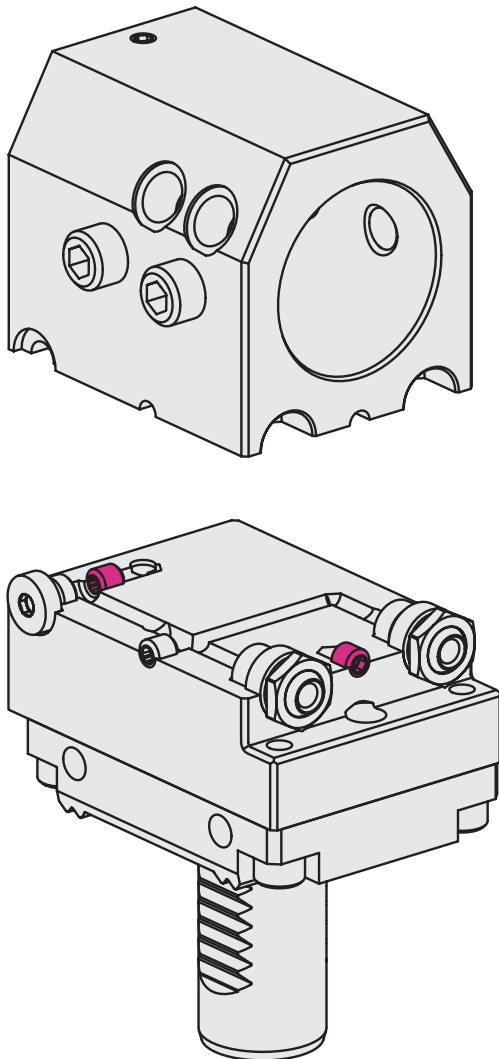
Äußere / Innere Kühlschmierstoff-Zuführung

Bohrhalter mit zylindrischer Werkzeugaufnahme

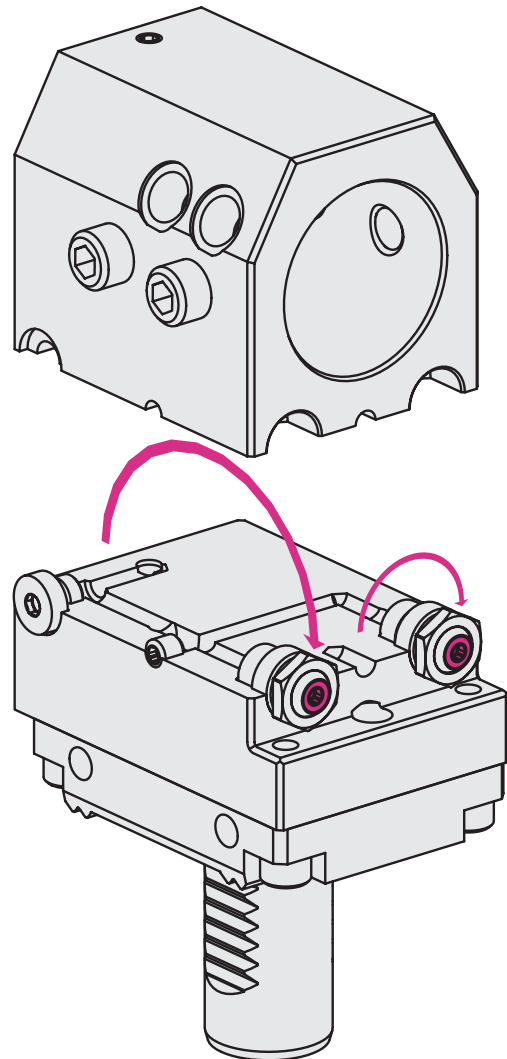
Gewindestifte versetzen

Äußere Kühlschmierstoff-Zuführung

Auslieferungszustand



Innere Kühlschmierstoff-Zuführung





**INDEX-Werke GmbH & Co. KG
Hahn & Tessky**

Plochinger Straße 92
D-73730 Esslingen

Fon +49 711 3191-0
Fax +49 711 3191-587

info@index-werke.de
www.index-werke.de