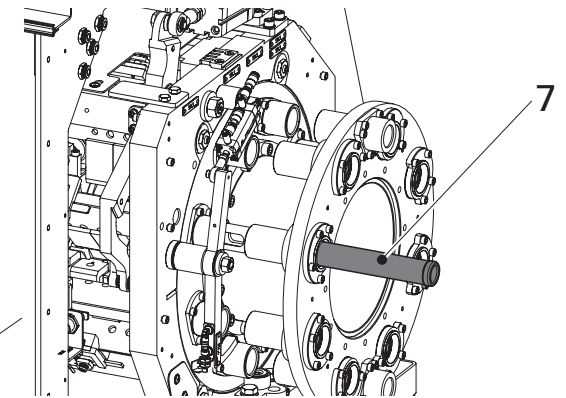
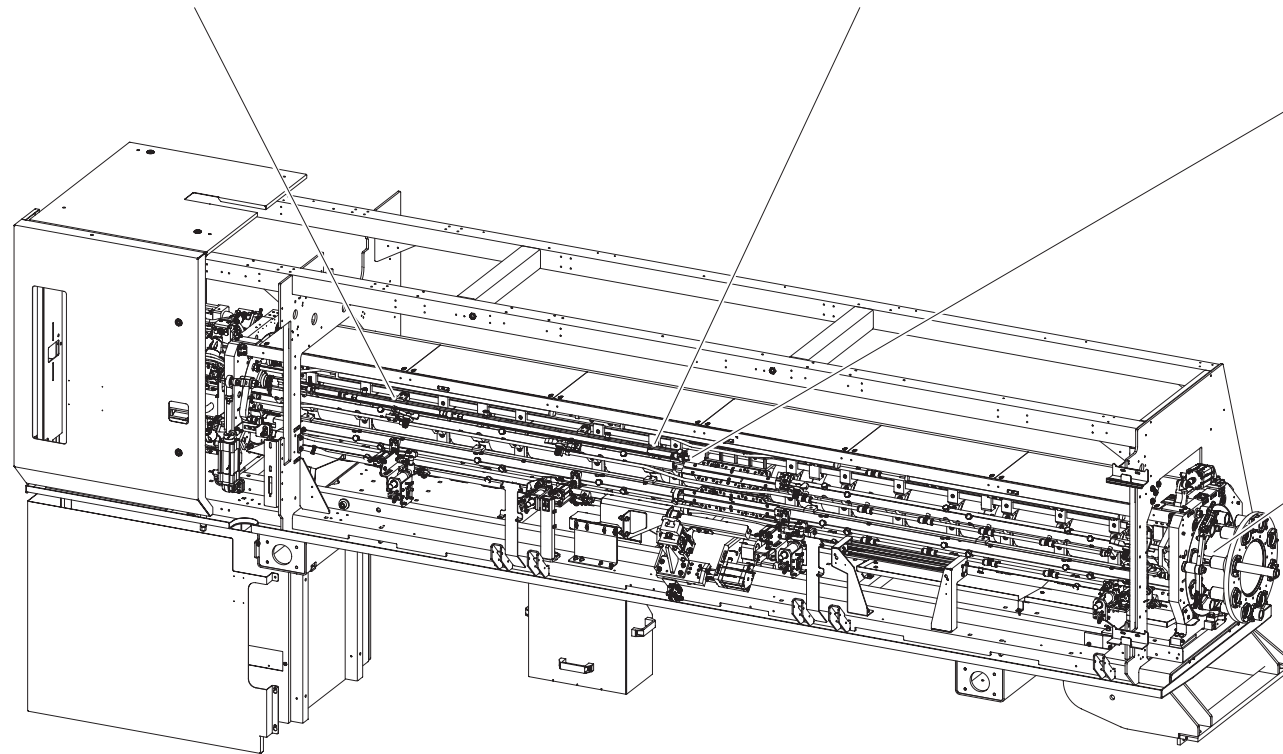
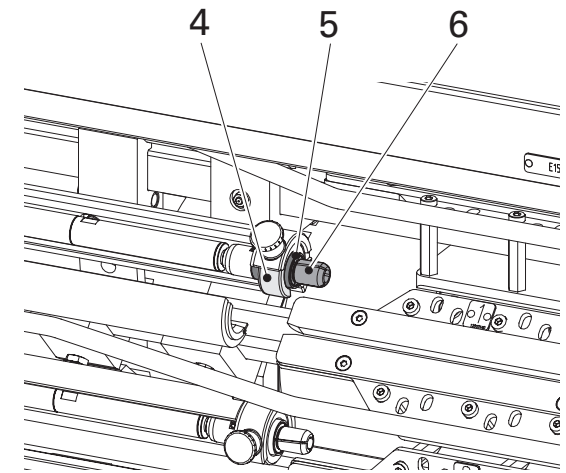
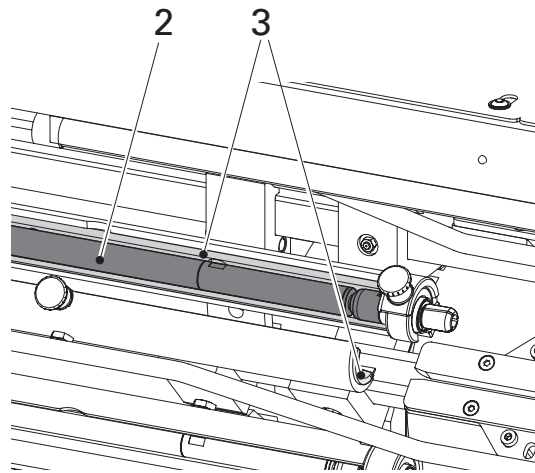
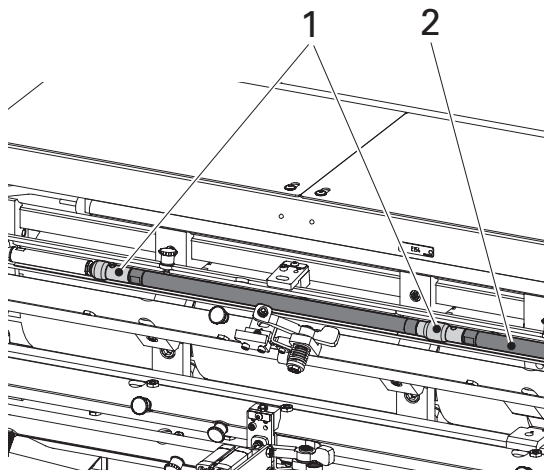


Stangenzuführung INDEX MBL für Mehrspindler



- 1 Schieberbuchse
- 2 Schieber
- 3 Lagerhalbschale
- 4 Adapterbuchse
- 5 Außenanschlag
- 6 Innenspannhülse
- 7 Reduzierbuchse