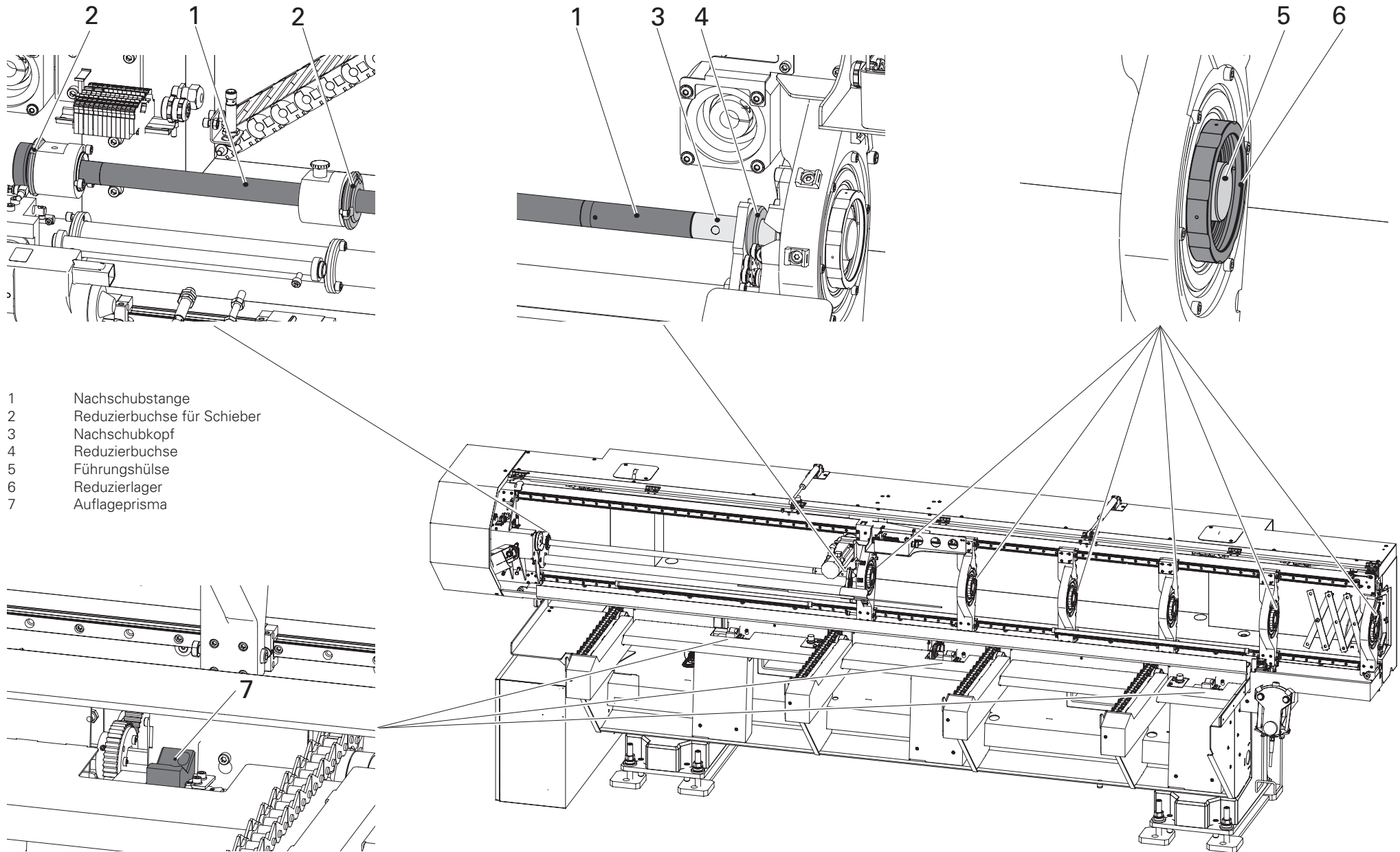


# Stangenzuführung INDEX MBL für Einspindler



- 1 Nachschubstange
- 2 Reduzierbuchse für Schieber
- 3 Nachschubkopf
- 4 Reduzierbuchse
- 5 Führungshülse
- 6 Reduzierlager
- 7 Auflageprisma