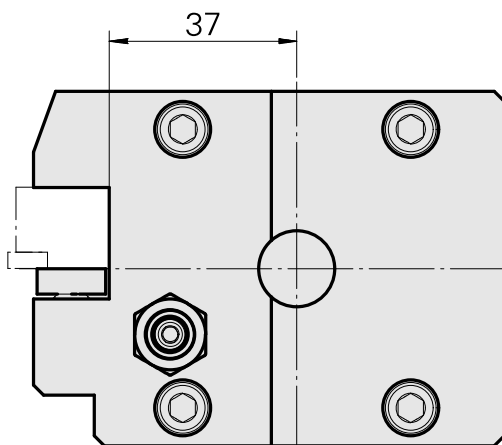
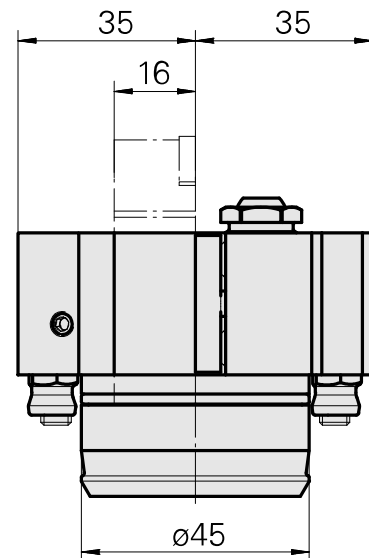
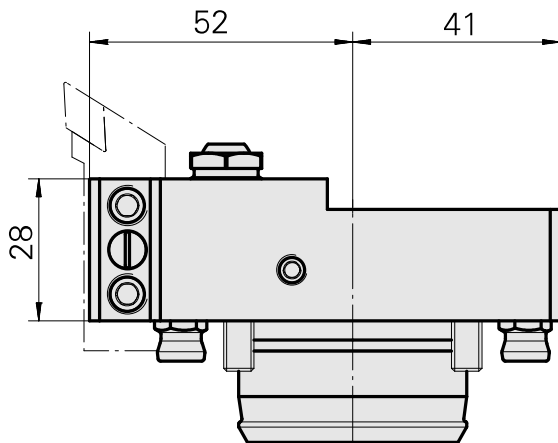


## Porta-ut. a tornire

### Caratteristiche tecniche

<b>Gambo KPS</b>	KPS 45
<b>Azionamento</b>	non azionato
<b>Raffreddamento</b>	esterno e interno
<b>Attacco</b>	Quadrato 16x16
<b>Pressione</b>	80 bar
<b>X [mm]</b>	28
<b>Y [mm]</b>	–
<b>Z [mm]</b>	52
<b>Prodotti INDEX TRAUB</b>	TNL20 • TNL32-11 compact • TNL20-11 • TNL32 compact • TNK40.2-10 • TNL20.2 • TNK40.2



## Documenti

Non sono disponibili download per questo prodotto

## Accessori

Accessori opzionali

### Altri accessori

#### [Ugello Kugel D10 - Bohrung D2 40°](#)

Id prodotto : 10072335

Id prodotto precedente : 910693

---

#### [Vite ad incavo M14x1](#)

Id prodotto : 10105238

Id prodotto precedente : W67530.0818

---

#### [Bussola 10 D x 6 D x 12,5](#)

Id prodotto : 10670360

Id prodotto precedente : W67530.0824

---

#### [Ugello Palla](#)

Id prodotto : 11031912

Id prodotto precedente : W67500.3208

---