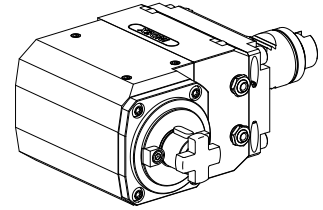


Unità di fresatura VDI 40 2:1 Albero por

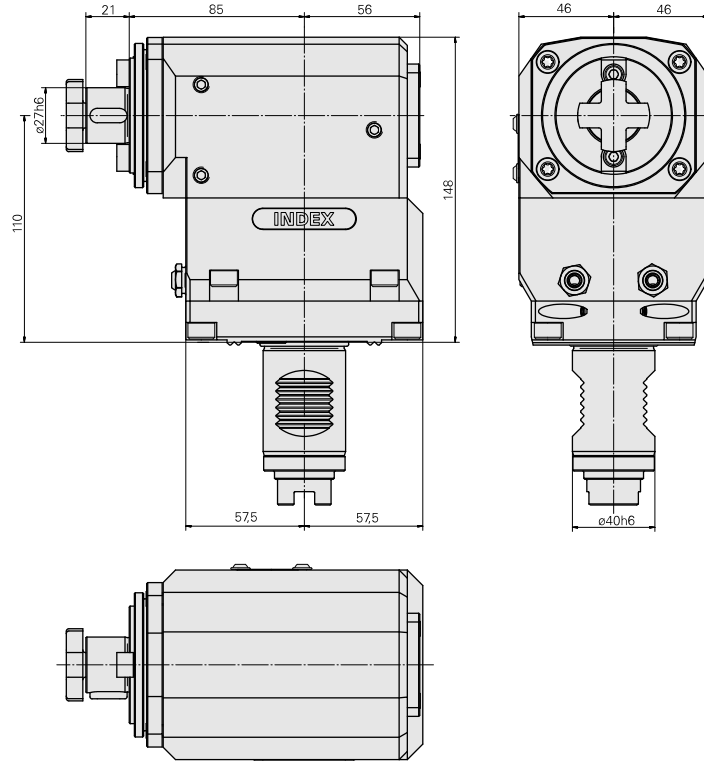
Technische Daten

Gambo VDI	VDI 40
Azionamento	Innesto a denti
Fissaggio VDI	dentatura W
Speed ratio	2:1
Raffreddamento	esterno
Pressione	80 bar
Attacco	Albero portafrese D27
ruotabile di 180°	sì
Senso di rotazione	uguale a direzione azionamento
X [mm]	110
Y [mm]	–
Z [mm]	85
Prodotti INDEX TRAUB	G500 • B400 • B500 • G300.2 • G320.2 • G400.2 • G420 • G520 • TNA400.2 • TNA500.2 • B400.3 • TNA400.3 • B500.3 • TNA500.3



Hinweis

Werkzeugträger oben: Nur in Richtung Hauptspindel einsetzbar



Dokumente

Für dieses Produkt sind keine Downloads vorhanden

Zubehör

Zum Betrieb benötigt

[Piastra di sostegno](#)

Artikel-Id : 10085152

frühere Artikel-Id : 250122.1235

WZH Zubehörkategorie	Aufnahme
Fräseranzugsschraube	M12

[Fräsdornschlüssel 27](#)

Artikel-Id : 10860744

frühere Artikel-Id : 203020.1270

WZH Zubehörkategorie	Aufnahme	Werkzeug für
Werkzeug für	Fräswelle D27	Spannzangen
Spannzangen		Fräsdornschlüssel

Optionales Zubehör

Zubehör für Werkzeughalter

[Kühlmittelrohr, L = 100 mm](#)

Artikel-Id : 10346684

frühere Artikel-Id : W9990559

WZH Zubehörkategorie	Aufnahme
Kühlschmierstoff-Rohr	M6

weiteres Zubehör

[Ringe](#)

Artikel-Id : 10398855

frühere Artikel-Id : 251390.----

FRÄSDORNRING

Artikel-Id : 10169490

frühere Artikel-Id : 251391.-----

Hohlschraube M14x1

Artikel-Id : 10105238

frühere Artikel-Id : W67530.0818

Buchse 10 D x 6 D x 12,5

Artikel-Id : 10670360

frühere Artikel-Id : W67530.0824

Kugelspritzdüse D10xM6

Artikel-Id : 11031912

frühere Artikel-Id : W67500.3208
