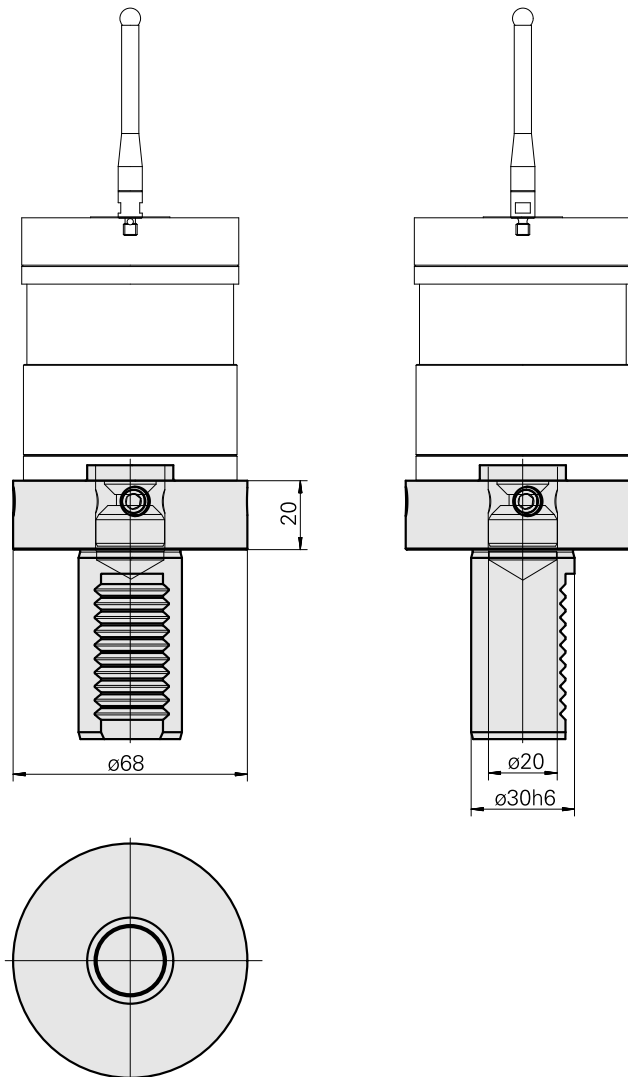
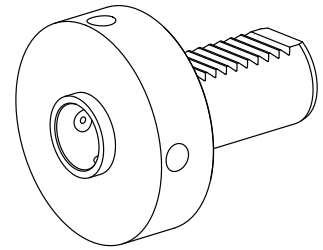


## Supporto p. tastatore misura VDI 30 Reni

### Caratteristiche tecniche

<b>Gambo VDI</b>	VDI 30
<b>Azionamento</b>	non azionato
<b>Fissaggio VDI</b>	nessuno
<b>Attacco</b>	Renishaw D20
<b>ruotabile di 180°</b>	no
<b>X [mm]</b>	20
<b>Y [mm]</b>	-
<b>Z [mm]</b>	-
<b>Tipo di torretta portautensili</b>	Torretta a stella



## Documenti

Non sono disponibili download per questo prodotto

## Accessori

Necessario per l'esercizio

### [Supporto per tastatore di misu](#)

Id prodotto : 12146926

Id prodotto precedente :

---

### [Tastatore](#)

Id prodotto : 12133466

Id prodotto precedente :

---

### [Tastatore](#)

Id prodotto : 10338967

Id prodotto precedente : 487542.1441

---

## Accessori opzionali

### Altri accessori

### [Valigia A-2033-7001](#)

Id prodotto : 10259626

Id prodotto precedente : 487542.0911

---